



**etac**<sup>®</sup>

# Etac Transit Institution

Solid transportkørestol - det oplagte valg til sygehuse

# Etac Transit Institution

Det oplagte valg til sygehuse og institutioner



✓ Gedigen

✓ Massive hjul

✓ Letkørende og smidig

✓ Ledsagerbremses

Transit er en gedigen transportkørestol tilpasset både bruger og hjælper. Støbte gavle og krydsrammestel med dobbelt kryds gør Transit letkørende og smidig. Den højdejusterbare ryg sikrer god siddekomfort. Armlænene er aftagelige og højdejusterbare vha. fingerskruer, men kan fastgøres vha. værktøj. De svingbare benstøtter er fastgjorte, men kan aftages vha. værktøj. Tværlås som forhindrer at Transit kan klappes sammen, kan bestilles separat. Transit kan leveres med broderi på ryggen.

Transit Institution findes som standard i nedenstående varianter:

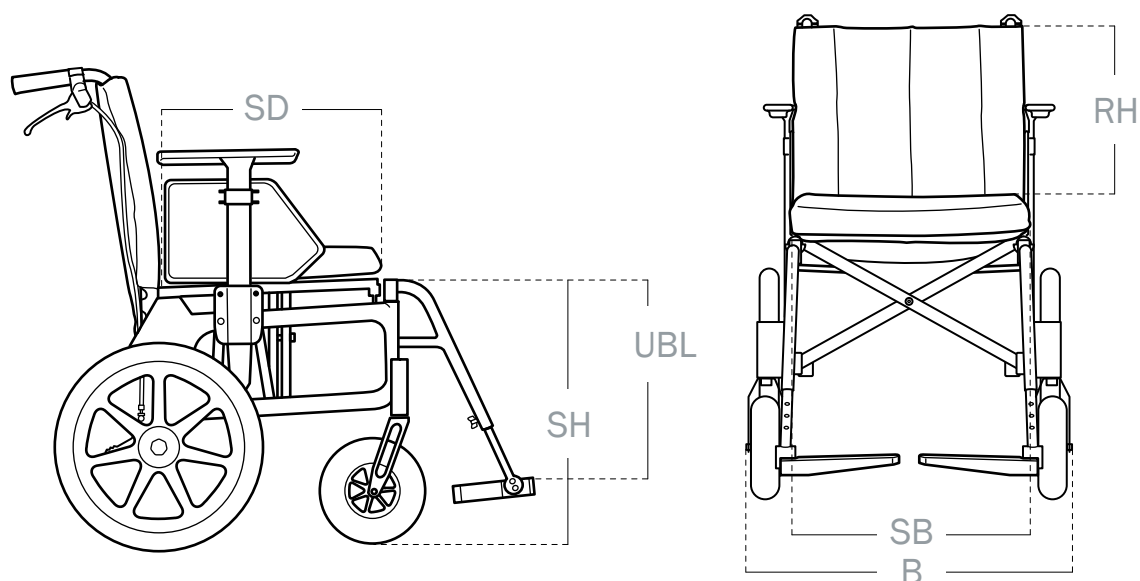
Transit Institution	HMI-nr.	Varenr.
SB 45 cm	131931	13141409
SB 50 cm	131932	13141411
SB 55 cm	131935	13141417



#### Tekniske data (Standard)

Stel	Aluminium og stålør, sammenklappeligt.
Skubbehåndtag	Faste, kan med værktøj indstilles i tre højder.
Ryg	Justerbar højde (med værktøj).
Sæde	Fast, betrækket kan aftørres og suger ikke væske (uden velcro).
Armlæn	Aftagelige og højdejusterbare (vha. fingerskrue), 38 cm. Kan fastgøres vha. værktøj.
Hjul	Baghjul: 16" x 2", massive. Forhjul: 8" x 2", massive.
Bremser	Tromlebremser, ledsagerbetjente med parkeringsfunktion.
Tipsikringer	2 stk., opklappelige med trædepedal.
Tværlås	Bestilles separat.
Ryg	Mulighed for broderi.
Benstøtter	Vid vinkel, svingbare. Kan aftages vha værktøj.
Fodplader	Delte og opklappelige, regulerbar højde, justerbar vinkel og dybde.
Forgafler	Drejelige 360°.
Farve	Lys grå.
Garanti	Stel: 5 år v/fejl i materialer/fremstilling. Øvrigt: 2 år v/fejl i materialer/fremstilling.

## Mål og vægt

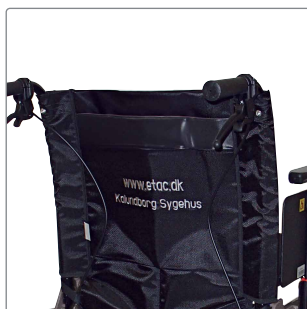


<b>SB: Sædebredde</b>	<b>45 cm</b>	<b>50 cm</b>	<b>55 cm</b>
SD: Sædedybde	42 cm	42 cm	42 cm
SH: Sædehøjde, fortil uden pude*	51 cm	51 cm	51 cm
B: Bredde	60 cm	65 cm	70 cm
Transportbredde (sammenklappet)	25 cm	25 cm	25 cm
RH: Ryghøjde	40 - 47,5 cm	40 - 47,5 cm	40 - 47,5 cm
UBL: Underbenslængde	33 - 51 cm	33 - 51 cm	33 - 51 cm
Vægt	17 kg	17,1 kg	17,2 kg
Maks. brugervægt	135 kg	135 kg	135 kg
Maks. vinkling af ryg forover / bagover	6° / 6°	6° / 6°	6° / 6°

\*Sædepuden (ikke med som standard) er 4 cm høj



## Detaljer



Rygstøtten med mulighed for broderi.



Med værktøj kan skubbehåndtagene indstilles i tre forskellige højder.



Benstøtterne er svingbare med lås. De kan aftages vha. værktøj.



Med en tværlås kan Transit ikke klappes sammen.



## Tilbehør og reservedele



### Ledsagerbremse

Komplet til én side.....26001



### Benstøtte, vid vinkel

Fodplade bestilles separat.

Låsbar med skive .....27247-01



### Armlæn med fast armlænsplade

Aftagelige og højdejusterbare armlæn med massiv plade. Fås i 2 versioner, hhv. højdejustering vha. fingerskrue eller værktøj.

Kort 25 cm, højre, fingerskrue .....26379-1  
 Kort 25 cm, venstre, fingerskrue ....26379-2  
 Lang 38 cm, højre, fingerskrue ..... 26380-1  
 Lang 38 cm, venstre, fingerskrue ..26380-2  
 Kort 25 cm, højre, unbraco..... 25172-1  
 Kort 25 cm, venstre, unbraco ..... 25172-2  
 Lang 38 cm, højre, unbraco..... 25173-1  
 Lang 38 cm, venstre, unbraco .....25173-2



### Gibsbenstøtte

Sort hygiejnebetræk.

Højre..... 27417-1  
 Venstre..... 27417-2



### Sædepude Tidy Hygiejneovertræk

SB 45 ..... 63134-63  
 SB 50 ..... 63136-63  
 SB 55 ..... 63138-63



### Tværlås

SB 45 ..... 26377  
 SB 50 ..... 26378  
 SB 55 ..... 27246



### Betræk til armlæn

Indlæg af koldskum el. trykafastende gel. Aftageligt. Findes i kort (25 cm) og lang (38 cm) model. Betræk i sort Hygiejnebetræk.

Kort, koldskum og hygiejnebetræk.. 62282-63  
 Langt, koldskum og hygiejnebetræk. 62283-63  
 Kort, gel og hygiejnebetræk ..... 26240-63  
 Lang, gel og hygiejnebetræk .....26241-63



### Højdejusterbare kørehåndtag

Ønskes højdejusterbare kørehåndtag - kontakt Etac.



### Amputationsbenstøtte

Justerbar i højde, dybde, vinkel samt sideværts. Sort hygiejnebetræk.

Universal, hygiejnebetræk ..... 25516-63



### Tipsikring

Opklappelig, universal, sælges stykvis.

Komplet .....25969

## Tilbehør og reservedele



**Stokkeholder**  
Velegnet til både højre og venstre side.

Stokkeholder..... 27327



**Forgaffel**  
Leveres uden forhjul (se ovenfor).

Drejelig 360° ..... 27874



**Dropstativ**  
Inkl. fæste/beslag.

Dropstativ.....28926



**Hoftebælte**  
Med plastlås, justerbart i længden. to-delt med plastlås.

Maks. L. 100 cm.....25668



**Baghjul**  
16" x 2" Baghjul.

Massivt dæk, højre.....83283  
Massivt dæk, venstre.....83284



**Iltflaskeholder komplet**  
Til iltflasker på op til 5 kg. Inklusiv beslag/fæster til montering.

Iltflaskeholder.....28937



**Forhjul**  
8" x 2", massivt dæk .....27868



**Værktøjsæt**

Komplet.....25174

For yderligere tilbehør  
Se [www.etac.dk](http://www.etac.dk)



Version 2 - 2024 - Forbehold for trykfejl og evt. ændringer

Etac er en af verdens førende udviklere og forhandlere af ergonomiske hjælpemidler og løsninger til forflytning og patienthåndtering. Siden 1973 har vi arbejdet engageret for at skabe de bedste løsninger til øget livskvalitet for den enkelte, dennes familie og hjælpere.

Hold dig orienteret om de seneste nyheder og produktinformationer på [www.etac.dk](http://www.etac.dk)

**Etac A/S**

+45 79 68 58 33

info@etac.dk

www.etac.dk

**etac**<sup>®</sup>  
Creating Possibilities