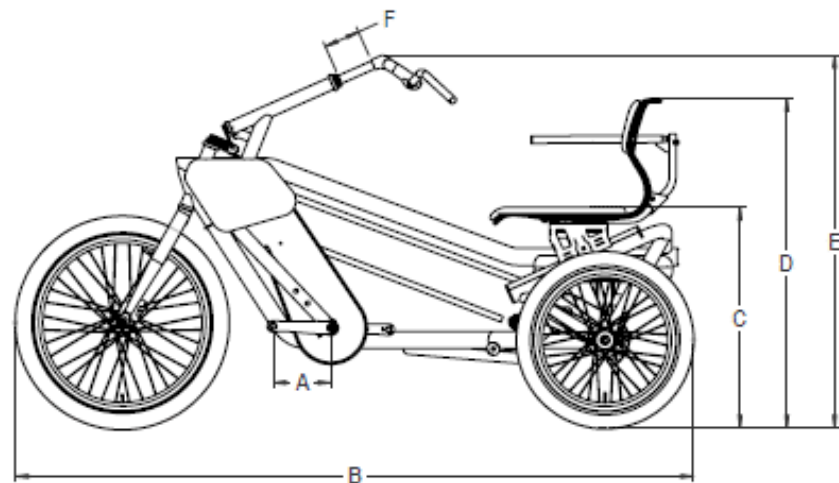


FAABORG REHAB



Tekniske Specifikationer	
Længde i mm (B)	2010
Bredde af hjulbasen	970
Skridtlængde mm	660-920
Sædehøjde fra jorden i mm (C)	580-700
Sæde dybde i mm	365
Sædehøjde bag i mm	350
Håndtagshøjde i mm (D)	89-99
Højde fra grunden (E)	102-116
Max belastning i kg	265
Krank længde i mm (A)	170



## HUKA TVILLING

Hvis du kan lide en god cykeltur i naturen i selskab, så kunne denne cykel være lige noget for dig. HUKA Tvilling, gør det muligt (igen) at lave hyggelige ture sammen på cyklen. En snak på vejen er bliver bare meget nemmere når man er sammen om samme cykel.

HUKA Tvilling kan tilpasses til dit specifikke behov, alt afhængigt af dine præferencer. Med denne nye konstruktion er der også rig mulighed for at indstille sædet på cyklen så selv børn har mulighed for at være med. Takket være den geniale robuste konstruktion, vil vej forholdet være meget stabilt.

### Mest ønskede muligheder og ekstra udstyr:

- Armlæn
- Roll-up sele
- 4-punkt sele
- Til- og frakobling af passager
- Foldbar fodplade
- Spejle

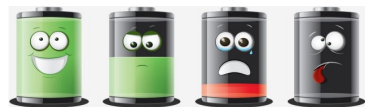
## HMI Display



1. Batteri kapacitet
2. Advarselskode indikator
3. Hastighed
4. Hastigheds parameter
5. Indikation af strøm assisteret tilstand (4 tilstande - 6 tilstande)
6. Enhedsskift af hastighed (km/t, mph)
7. Multifunktionsindikation (Clock, TRIP, ODO, MAX, AVG, Range, CAL, Cadence, Time)
8. Symbol indikation (Headlight, USB, Service, Bluetooth)

## Ladning:

- Det er en fordel at lade batteriet så ofte som det er muligt.
- Hvis cyklen bruges dagligt, sæt cyklen til ladning efter endt brug.
- Hvis cyklen henstilles i mere end 1 uge, anbefales det at tage laderen fra 24 timer efter endt ladning.
- Hvis cyklen henstilles i mere end 1 måned skal den oplades i 24 timer 1 gang om måneden.
- Den bedste temperatur er ca. 20°.
- Laderen slår automatisk fra ved 0°.
- Når HMI'et er slukket skal du sætte USB—Kablet i opladningsporten på HMI'et og derefter tænde HMI'et for at starte opladningen.



## Batterikapacitet

- HMI viser batterikapaciteten i realtid fra 100 % til 0 %.
- Når batterikapaciteten er mindre end 5%, vil indikatoren blinke med en frekvens på 1 Hz for at advare om genopladning.

## Pleje af cyklen

Regelmæssig vedligeholdelse af cyklen er vigtig af hensyn til funktionssikkerheden, og for at cyklen ser pæn ud. Derfor bør følgende punkter overholdes:

- Regelmæssig vedligeholdelse udført af en fagmand gør, cyklen bevarer sin værdi. Du kan selv gøre følgende for at undgå rust og andre skader:
- Lad ikke snavs indtørre, men vask det af med det samme med vand og en blød klud eller svamp. Brug aldrig en højtryksrensner til rengøringen, da det kan beskadige lejer, lak eller finish.
- Brug ikke skræppe rengøringsmidler.
- Lakskader skal udbedres straks.
- Dele, der er følsomme over for rust, skal behandles grundigt med et egnet konserverings- og plejemiddel, særligt op til og i vinterperioden.
- Lad ikke cyklen stå udenfor uden at være overdækket, Faaborg Rehab Technic ApS frasiger sig ethvert ansvar for misligholdelse af cyklen.
- Tjek altid om der er luft nok i dækket før du kører en tur. For lidt luft kan gøre cyklens træk evne svag og bruge mere strøm end nødvendigt.

## Bemærk:

Garantien bortfalder, såfremt der er foretaget ændringer/reparationer af personer, som ikke er godkendt eller anvist af Faaborg Rehab Technic ApS

Garantien dækker ikke almene sliddele.

Garantien dækker ikke hvis det første service efter 6 mdr. ikke overholdes. Det er dit ansvar at kontakte Faaborg Rehab Technic ApS, når det er tid til service.

Du har også mulighed for at lave en service aftale med os, også kontakter vi dig når det er ved at være tid..

Prisen for et almindeligt service, uden reparationer, er typisk 1200,- + moms.

Hvis du efter læsning af denne brugervejledning savner svar på yderlige spørgsmål vedrørende din nye cykel, er du altid meget velkommen til at kontakte Faaborg Rehab Technic ApS

Politikken for Faaborg Rehab Technic ApS er til stadighed af at forbedre kvaliteten og drift sikkerheden af vores produkter. Vi forbeholder os derfor retten til, uden forudgående at ændre denne vejledning.