

TROJA S og TROJA M

- Bremse: Traditionelt bremsesystem.
Stel: Plastbelagte aluminiumsrør.
Hjul: 200 mm. massive hjul med TPE belægning, der bevirker god bremseeffekt på glatte overflader.
Koblinger: Glasfiberarmeret nylon.
Brugerhøjde: Troja S: 135-170 cm.
Troja M: 150-200 cm.
Sæde: Netsæde i svejset polyester
Troja S: Højde 54 cm.
Troja M: Højde 62 cm.
Håndgreb: Polyeterbaseret microcelle integral skum. Ikke absorberende.
Kurv: Netkurv af polyester.
Vægt: Troja S: 7,1 kg.
Troja M: 7,4 kg.
Brugervægt: Troja S: 125 kg.
Troja M: 165 kg.
- Bemærk: Troja S/M leveres også med underarmsstøtte - varenr. 907714/907718 - Må kun anvendes til indendørs brug!

OLYMPOS "terræn rollator"

- Bremse: Traditionelt bremsesystem.
Stel: Plastbelagte aluminiumsrør.
Hjul: Massive hjul med PUR belægning.
Koblinger: Glasfiberarmeret nylon.
Brugerhøjde: Olympos Lav: 135-170 cm.
Olympos Medium: 150-195 cm.
Sæde: Netsæde i svejset polyester
Olympos Lav: Højde 53 cm.
Olympos Medium: Højde: 60 cm.
Håndgreb: Polyeterbaseret microcelle integral skum. Ikke absorberende.
Kurv: Netkurv af polyester.
Vægt: Olympos Lav: 8,0 kg.
Olympos Medium: 8,6 kg.
Brugervægt: 150 kg.

Det omfattende tilbehørsprogram (stokkeholder etc.) fremgår af Rehab kataloget, som kan rekvireres, og på vores hjemmeside.

- TROJA S
- TROJA M
- TROJA S U.A.
- TROJA M U.A.
- OLYMPOS "terræn rollator"
- lav og medium model



Brugsanvisning

Før brug

Løft låsen (1) mod venstre. Pres sidderammen (2) ned til der høres et klik. Rollatoren er nu fastlåst i positionen.

Justering af højden

Drej skruen (6) mod uret. Håndtagsrøret (4) kan nu løftes op og ned. Håndtaget indstilles i den ønskede højde. Fastspænd skruen (6) med uret. Det anbefales, at håndtaget er i højde med brugerens håndled, når personen står oprejst.

Aktivering af højdeindstilling

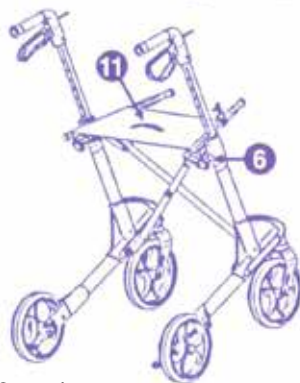
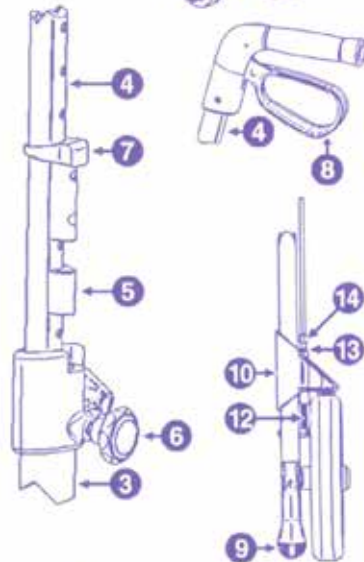
Hvis rollatoren skal "huske" højdeindstillingen, gøres følgende:

- Bestem den ønskede højde.
- Tæl antallet af huller på håndtagsrøret (4).
- Skru skruen (6) helt af.
- Træk håndtagsrøret (4) helt ud af røret på rollatoren - låsestykket (7) vil følge med røret.
- Justér låsestykket (7) på røret, så det passer med antallet af optalte huller.
- Den sorte stopklods (5) sættes i den ønskede indstilling.
- Skub håndtagsrøret tilbage i røret på rollatoren, indtil låsestykket (7) glider sammen med plastikstykket.
- Skru skruen (6) halvt på.
- Træk håndtaget op, indtil det stopper, og fastspænd skruen (6).

Hvis håndtaget efterfølgende bliver skubbet helt i bund, vil den automatisk genfinde den indstillede højde, når håndtaget trækkes op.

Mål (sammenfoldet)

Troja S/M	(B: 24 cm. - L: 66 cm.)
Troja S U.A./M U.A.	(B: 31 cm. - L: 66 cm.)
Olympos	(B: 27 cm. - L: hhv. 72 cm./76 cm.)



I brug

Bremser: Bremsehåndtagene (8) virker på hver sit hjul.

Kørebremse: Træk bremsehåndtaget opad.

Parkeringsbremse: Træk bremsehåndtagene nedad, indtil baghjulene låser.

Vippefunktion: Træd på vippefunktionen (9) ved baghjulene, så rollatoren kan vippe over dørtrin, kantsten og lignende.

Kantafviser: På baghjulene sidder kantafvisere, der sikrer, at hjulene går fri af hjørner, dørkarme og lignende.

Opbevaring og vedligeholdelse

Efter brug: Træk i snoren (11), som sidder på sædet og fold rollatoren sammen. Drej låsen (1) over sidderammen.

Nedsænkning af håndtagene: Skruen (6) løsnes og drejes 3 til 4 gange, hvorefter håndtagene kan sænkes.

Rengøring: Rollatoren kan damp- og højtryksrens. Anvend ikke slibende og ætsende rengøringsmidler. Rengør jævnligt bremsefjederen (12). Aftagelig netkurv kan vaskes.

Justering af bremser: Løsn låsemøtrikken (13) ved bremsen. Stram bremsewiren med justeringsskruen (14). Drej hjulet. Høres der en hvislende lyd, skal wiren løsnes indtil lyden forsvinder. Fastspænd låsemøtrikken.



Bakke



Rygbøjle



Kop-/ Enhåndsflaskholder bremsekabel



Transportpose



Iltflaskeholder Paraply



Lommelygte Navneskilt Lås