



medemagruppen

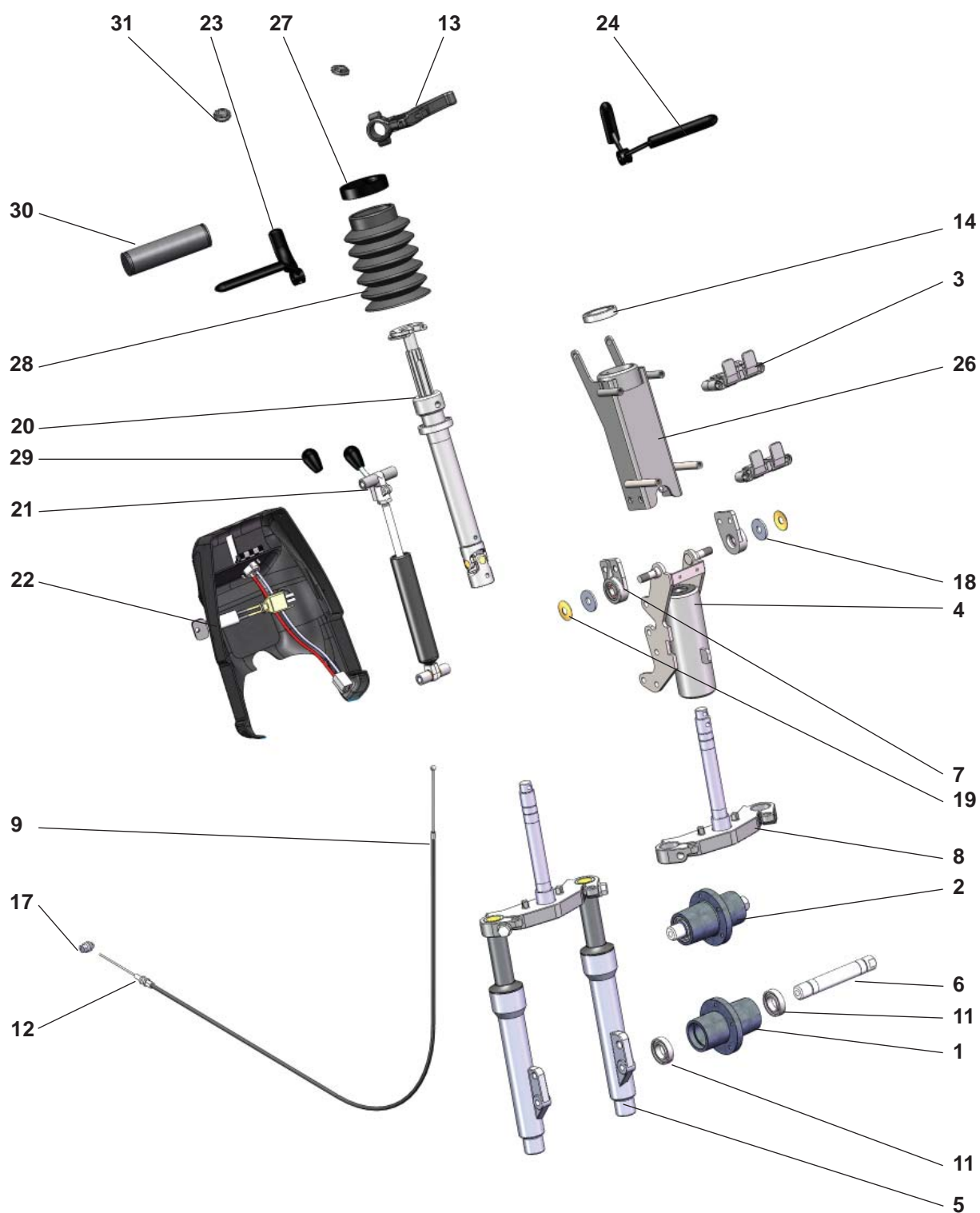


Reservedele / Spare parts Mini Crosser M1-3W



Mini Crosser M1-3W

Styrestolpe komplet Steering column complete



Mini Crosser M1-3W

Styrestolpe komplet Steering column complete

Pos.	Del/part no.	Benævnelse	Part name	Antal/ quant.
1	E-130-3-015	Nav forhjul udenbremsetromle 3W.	Hub frontwheel without breakdrum 3W	1
2	M-127-03-003	Forhjulsnav, komplet	Front-heel hub	1
3	M-127-03-025	Holder for kurv, komplet sæt	Holder for basket, complete set	1
4	M-127-03-011	Kronrør komplet	Head tube complete	1
5	M-127-3-004	Forgaffel 6" hjul	Front Fork 6" wheel	1
6	M-127-3-006	Aksel forhjul	Axle, front wheel	1
7	M-127-3-026	Beslag styrestolpe med leje, komplet	Bracket with bearing for the steering bar complete	2
8	M-127-3-027	Forgaffel styrakseldel	Fork steering axle	1
9	M-127-3-093	Bremsekabel 2100mm (3w/4w)	Brake cabel 2100mm (3w/4w)	1
11	SR-00154	Kugleleje 61904-2RS	Ball Bearing 61904-2RS	1
12	SR-00851	Justerskrue for bremsekabel inkl. 2 møtiker	Adjusting screw for brake cable including 2 nuts	1
13	SR-05192	Håndbremsegreb	Brake hand lever	1
14	SR-04246	61906-2RS, leje	61906-2RS, Bearing	1
17	SR-04802	Kabel lås	Cable lock	1
18	SR-05193	Polyamid skive Ø10,5 x Ø30 x 2,5	Polyamid washer Ø10,5 x Ø30 x 2,5	2
19	SR-05194	10,2x28x0,8 Tallerkenfjederskive	10,2x28x0,8 Disc spring	2
20	T-127-02-014	Styrestolpe, kardanled, komplet	Steering Post, kardan part, complete	1
21	T-127-03-013	Gasfjeder for styrestolpe komplet	Gasspring for steering column complete	1
22	T-127-03-017	Montering ladestik og tændingsnøgle	Mounting charger plug and key switch	1
23	T-127-03-099	Gashåndtag universal højre, komplet	Gashandle universal right, complete	1
24	T-127-03-100	Gashåndtag universal venstre, komplet	Gashandle universal left, complete	1
26	T-127-3-063	Styrstamme	Steering column	1
27	T-127-3-070	Ring for gummibælg	Ring for rubber bellow	1
28	T-127-3-071	Gummibælg	Rubber bellow	1
29	T-127-3-074	Knop	Handle	1
30	T-127-3-077	Styrhåndtag	Steering handle	1
31	T-127-3-081	Prop for spejlmonteringshul	Plug for mirror mounting hole	2

Mini Crosser M1-3W

Stel og sæderør.
Chassis frame and seat column.



Mini Crosser M1-3W

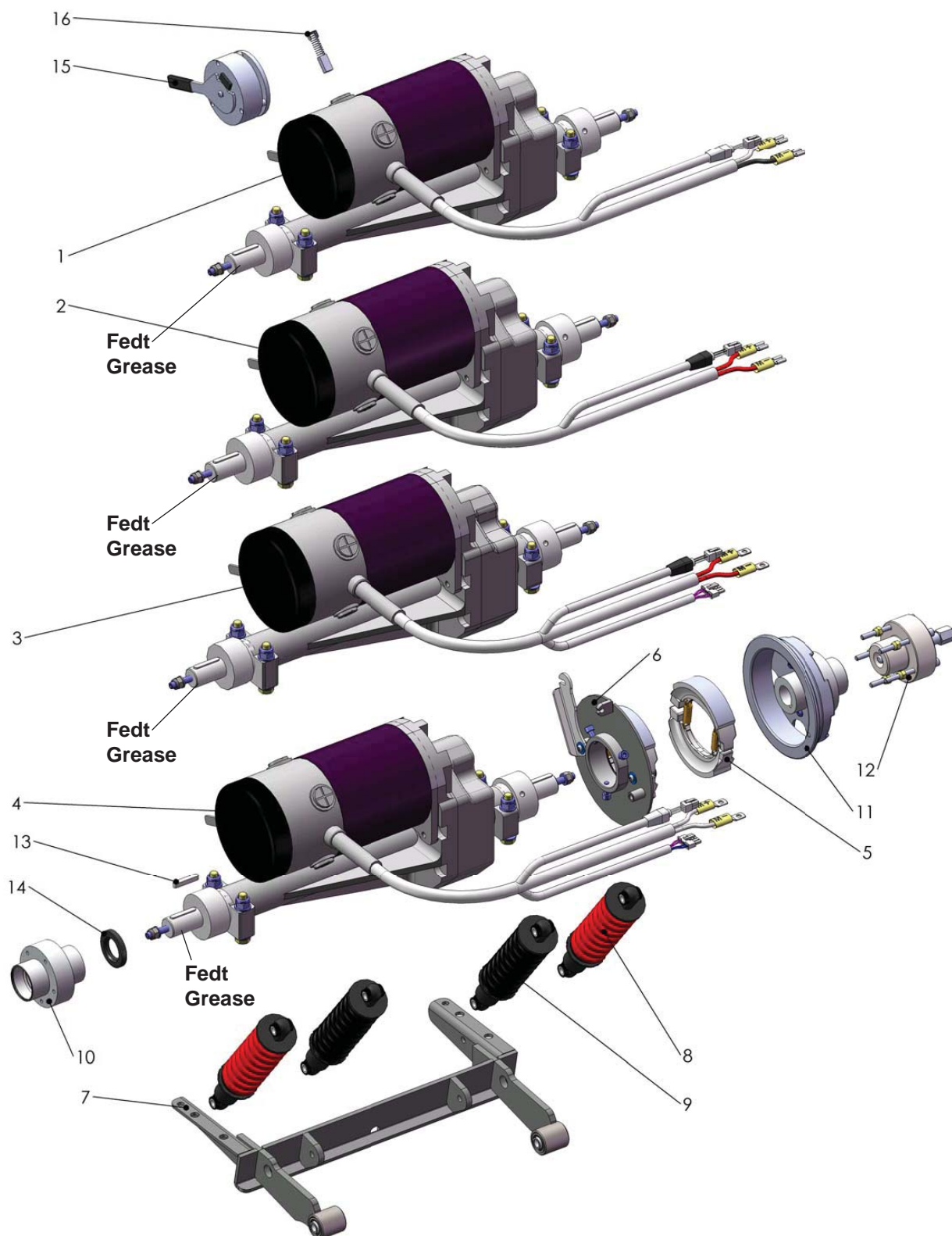
Stel og sæderør. Chassis frame and seat column.

Pos.	Del/part no.	Benævnelse	Part name	Antal/ quant.
1	M-127-02-003	Sædestolpe komplet	Seat column complete	1
2	M127-02-006	Friktionsstykker for sædestolpe, komplet sæt	Friction pieces of the seat post, complete set	1
3	M-127--03-010	Forkofanger 3W, komplet	Front bumper 3W, complete	1
4	M-127-1-025	Gummiprofil 3 x 25 x 8 x 440	Rubber list 3 x 25 x 8 x 440	1
5	M-127-2-041	Bundramme 3W	Chassis frame 3W	1
6	M-127-2-050	C-profil	C-profile	1
7	M-127-2-090	Sædestolpe topdel med bøsning, B, efter 14.08.2009	Seat column toppart with bushing, B, after 14.08.2009	1
8	M-127-2-093	Sædestolpe topdel med bøsning, A, før 14.08.2009	Seat column toppart with bushing, A, before 14.08.2009	1
9	SR-04801	Positionsbolt	Position tap	1
10	SR-04833	Positionsbolt med lås	Position tap with lock	1



Mini Crosser M1-3W

Transaksler Transaxles



Mini Crosser M1-3W

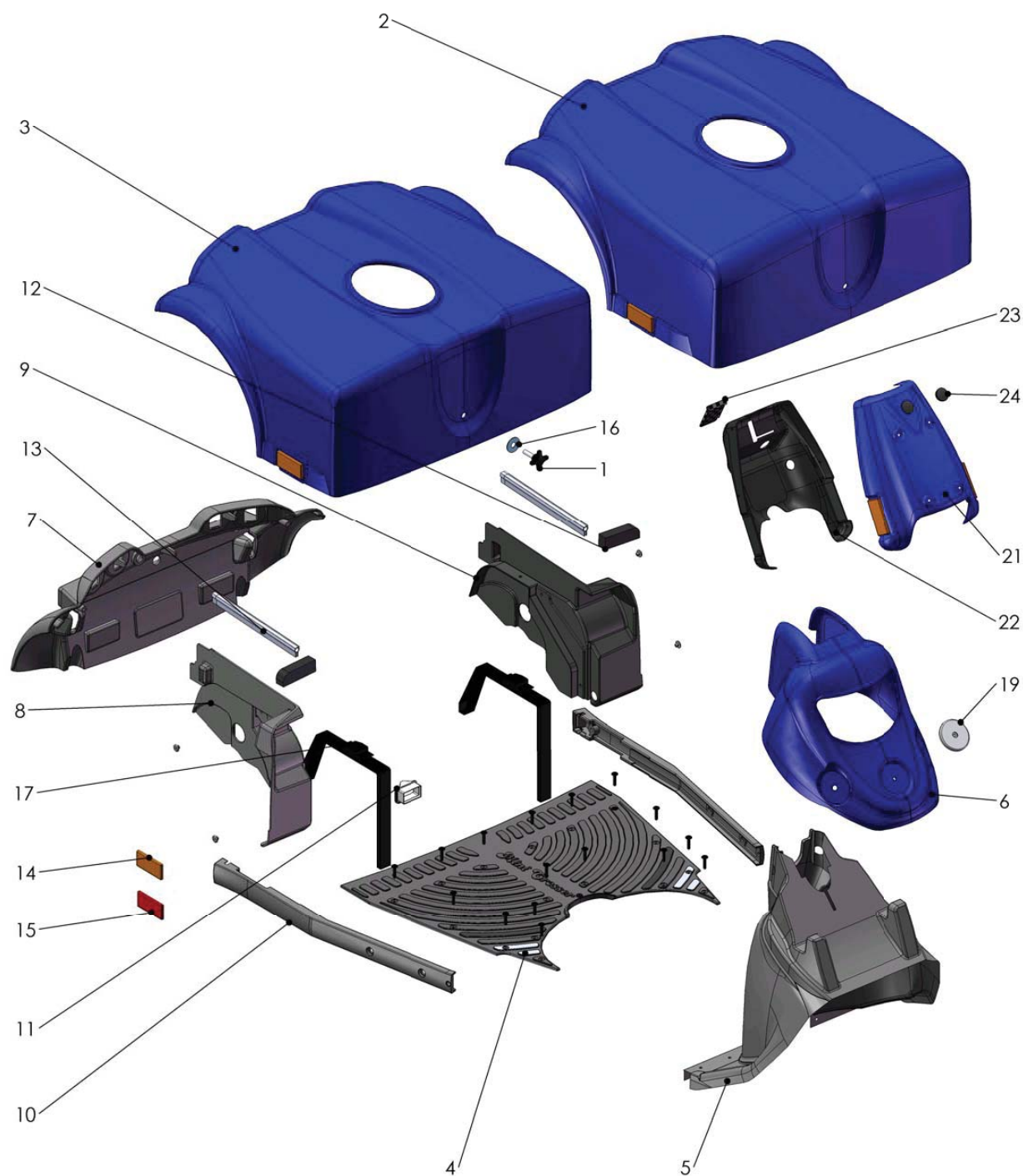
Transaksler Transaxles

Pos.	Del/part no.	Benævnelse	Part name	Antal/ quant.
1	M-127-02-007	Transaksel 10 km, komplet m/motor (Solo styring)	Transaxle assembly 10 km/h (Solo Controller)	1
2	M-127-02-008	Transaksel 15 km, komplet m/motor (Solo styring)	Transaxle assembly 15 km/h (Solo Controller)	1
3	M-127-02-017	Transaksel 10 km. Komplet, thermo switch. (S-180 styring)	Transaxle 10 km/h. complete, thermo switch. (S-180 Controller)	1
4	M-127-02-018	Transaksel 15 km. Komplet, thermo switch. (S-180 styring)	Transaxle 15 km/h. complete, thermo switch. (S-180 Controller)	1
5	M-127-04-011	Bremsebakker	Brake pads	1
6	M-127-04-012	Bremsebæreplade, komplet	Brake backing plate, complete	1
7	M-127-2-045	Bagsvinger	Rear suspension	1
8	M-127-4-008	Støddæmper bag tung bruger	Suspension rear Heavy duty	2
9	M-127-4-009	Støddæmper bag	Suspension rear	2
10	M-127-4-026	Hjulflange ø25 til bremse	Wheel flange ø 25 for brake	1
11	M-127-4-029	Flange med bremsetromle Alu ø25	Flange with brake drum Alu ø25	1
12	M-127-6-015	Aftrækker for bremsenav	Hub Puller for brake drum	1
13	SR-01017	6 x 6 x 36 Feder, DIN 6885 form A	6 x 6 x 36 Parallel key	2
14	SR-04173	Pakdåse (25x47x7)	Sealing Ring (25x47x7)	1
15	SR-04753	MOTORBREMSE, KOMPLET Ø-TRANS	Engine brake, complete	1
16	SR-05072	KUL FOR MOTOR MC-TRANSAKSEL	Motor brush for MC-transaxle	1



Mini Crosser M1-3W

Skærme - blå metallic
Covers - blue metallic



Mini Crosser M1-3W

Skærme - blå metallic Covers - blue metallic

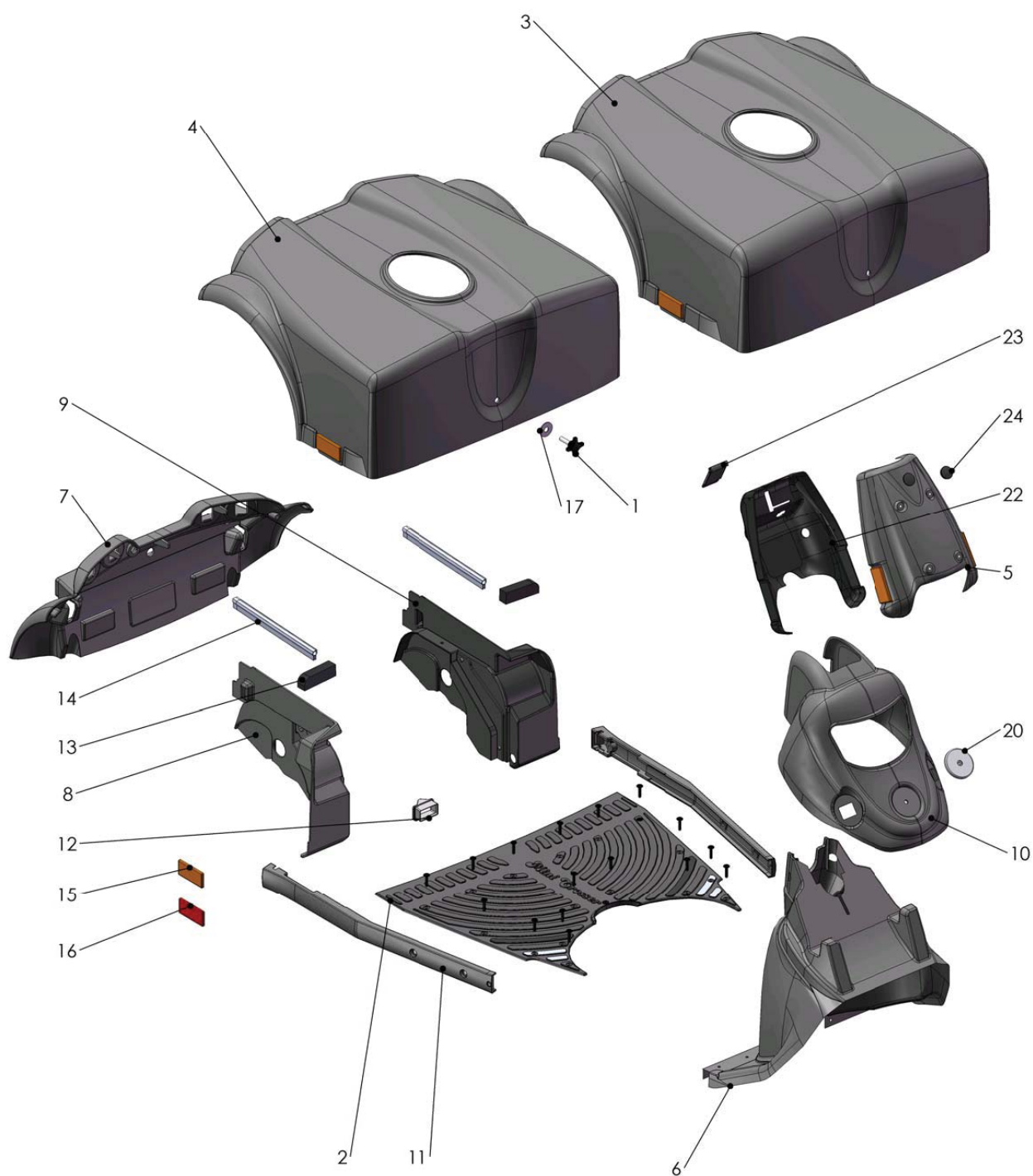
Pos.	Del/part no.	Benævnelse	Part name	Antal/ quant.
1	CR-00067	Håndgreb 83Ø40 8x40/30	Threaded knop 8x40/30	1
2	M-127-01-003	Batteriskærm lang, komplet. (Blue metallic)	Battery cover long, complete. (Blue metallic)	1
3	M-127-01-004	Batteriskærm kort, komplet. (Blue metallic)	Battery cover short, complete. (Blue metallic)	1
4	M-127-01-021	Fodmåtte med blindnitter, 3W	Foot mat with blind rivets, 3W	1
5	M-127-1-001	Fodpladekåbe 3w	Footplate cover 3w	1
6	M-127-1-002	Lygtekåbe 3W (Blue metallic)	Frontlight cover 3W	1
7	M-127-01-007	Kåbe bagende	Cover rearend	1
8	M-127-1-011	Inderskærm højre bag	Mudguard cover rear right	1
9	M-127-1-012	Inderskærm venstre bag	Mudguard cover rear left	1
10	M-127-02-047	Sidebumper 3W/4W - sæt	Bumper 3W/4W - set	1
11	M-127-2-089	Gummiemne centerrør	Rubberpart for centertube	1
12	M-127-3-025	Dafacell 25x20x80 med klæb	Dafacell 25x20x80 with adhesive	2
13	M-127-3-028	Gummiprofil med topvulst, EPDM, 3-5 mm	Rubber profile EPDM, 3-5 mm	2
14	SR-00090	Refleks orange	Reflector orange	1
15	SR-00594	Refleks rød	Reflector red	1
16	SR-01085	Polyamid skive Ø8 - Ø24 - 2	Polyamid washer Ø8 - Ø24 - 2	1
17	SR-03396	Batterirem	Battery band	2
18	SR-03981	Ø5 x 25 Blindnitte RH polyamid 6.6	Ø5 x 25 Blind rivets polyamid 6.6	1
19	SR-04798	Refleks Ø60 Hella 8RA 002 014-041	Refleks Ø60 Hella 8RA 002 014-041	1
20	SR-05196	4,8 x 12,7 Blindnitte med stor flange, Alu.	4,8 x 12,7 Blind rivet with large flange, alu	4
21	T-127-01-010	Kåbe for styrstolpe med refleks (Blue metallic)	Cover steering column front	1
22	T-127-1-012	Skærm f. styrestolpe bag	Cover steering column behind	1
23	T-127-1-016	Afdækning ladestik gummi profil	Cover charge plug rubber profile	1
24	T-127-3-106	Prop gummi for hul ø19	Plug rubber for hole ø19	1



medemagruppen

Mini Crosser M1-3W

Skærme - grå metallic
Covers - grey metallic



Mini Crosser M1-3W

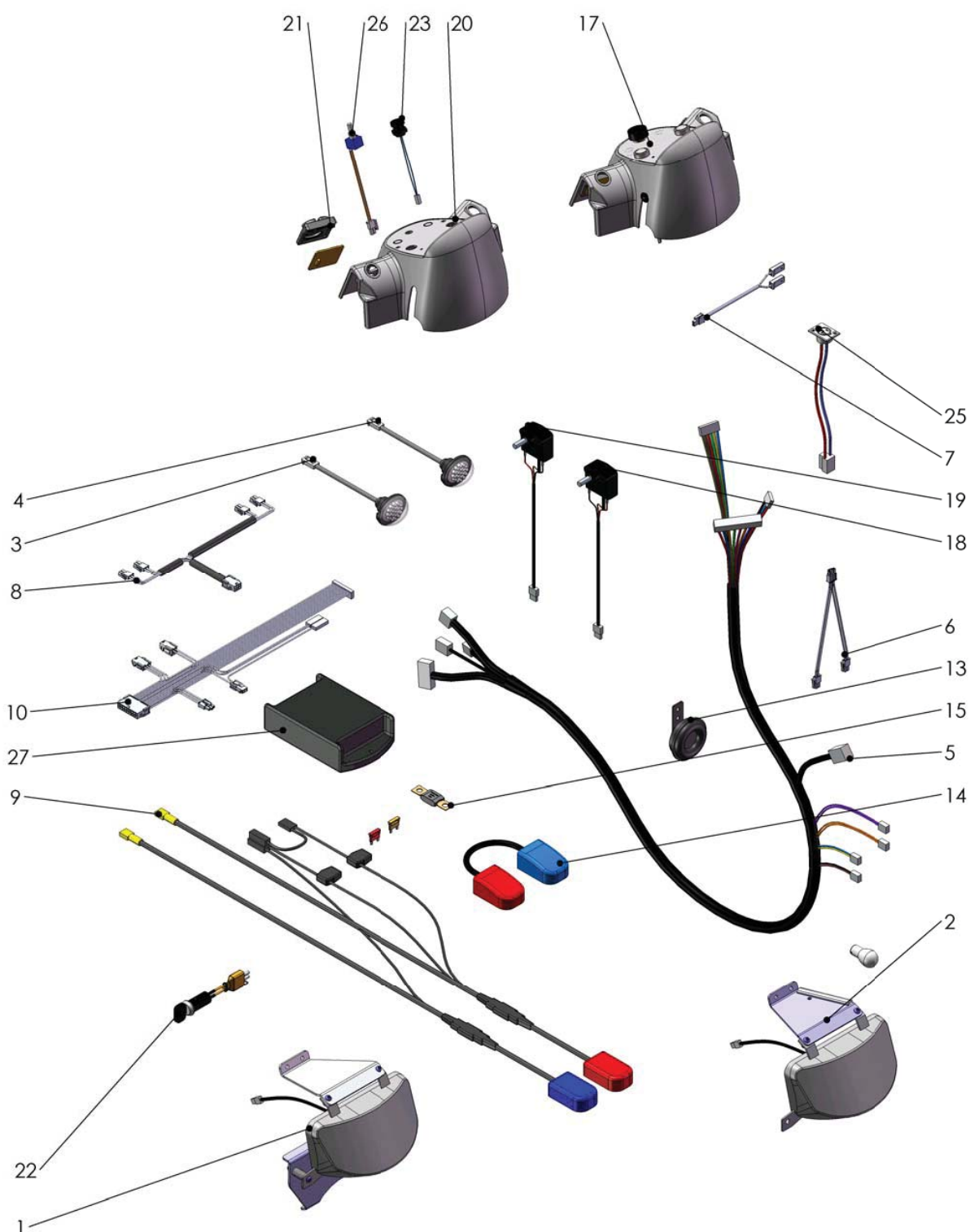
Skærme - grå metallic Covers - grey metallic

Pos.	Del/part no.	Benævnelse	Part name	Antal/ quant.
1	CR-00067	Håndgreb M8x20 - Ø40	Threaded knop M8x20 Ø40	1
2	M-127-01-021	Fodmåtte med blindnitter, 3W	Foot mat with blind rivets, 3W	1
3	M-127-01-023	Batterikåbe lang model (Grey metallic)	Battery cover long, complete. (Grey metallic)	1
4	M-127-01-024	Batterikåbe kort model (Grey metallic)	Battery cover short, complete. (Grey metallic)	1
5	M-127-01-030	Skærm for styrestolpe, forand (Grey metallic)	Cover steering column front (Grey metallic)	1
6	M-127-1-001	Fodpladekåbe 3w	Footplate cover 3w	1
7	M-127-01-007	Kåbe bagende	Cover rearend	1
8	M-127-1-011	Inderskærm højre bag	Mudguard cover rear right	1
9	M-127-1-012	Inderskærm venstre bag	Mudguard cover rear left	1
10	M-127-1-022	Lygtekåbe 3W (Grey metallic)	Frontlight cover 3W (Grey metallic)	1
11	M-127-02-047	Sidebumper 3W/4W - sæt	Bumper 3W/4W - set	1
12	M-127-2-089	Gummiemne centerrør	Rubberpart for centertube	1
13	M-127-3-025	Dafacell 25x20x80 med klæb	Dafacell 25x20x80 with adhesive	2
14	M-127-3-028	Gummiprofil med topvulst, EPDM, 3-5 mm	Rubber profile EPDM, 3-5 mm	2
15	SR-00090	Refleks orange	Reflector orange	1
16	SR-00594	Reflektor rød	Reflector red	1
17	SR-01085	Polyamid skive Ø8 - Ø24 - 2	Polyamid washer Ø8 - Ø24 - 2	1
18	SR-03396	Batterirem	Battery band	2
19	SR-03981	Ø5 x 25 Blindnitte RH polyamid 6.6	Ø5 x 25 Blind rivets polyamid 6.6	1
20	SR-04798	Refleks Ø60 Hella 8RA 002 014-041	Refleks Ø60 Hella 8RA 002 014-041	1
21	SR-05196	4,8 x 12,7 Blindnitte med stor flange, Alu	4,8 x 12,7 Blind rivet with large flange, alu	4
22	T-127-1-012	Skærm f. styrestolpe bag	Cover steering column behind	1
23	T-127-1-016	Afdækning ladestik gummi profil	Cover charge plug rubber profile	1
24	T-127-3-106	Prop gummi for hul ø19	Plug rubber for hole ø19	1



Mini Crosser M1-3W

EL-dele for Solo styring Electric parts for Solo Controller



Mini Crosser M1-3W

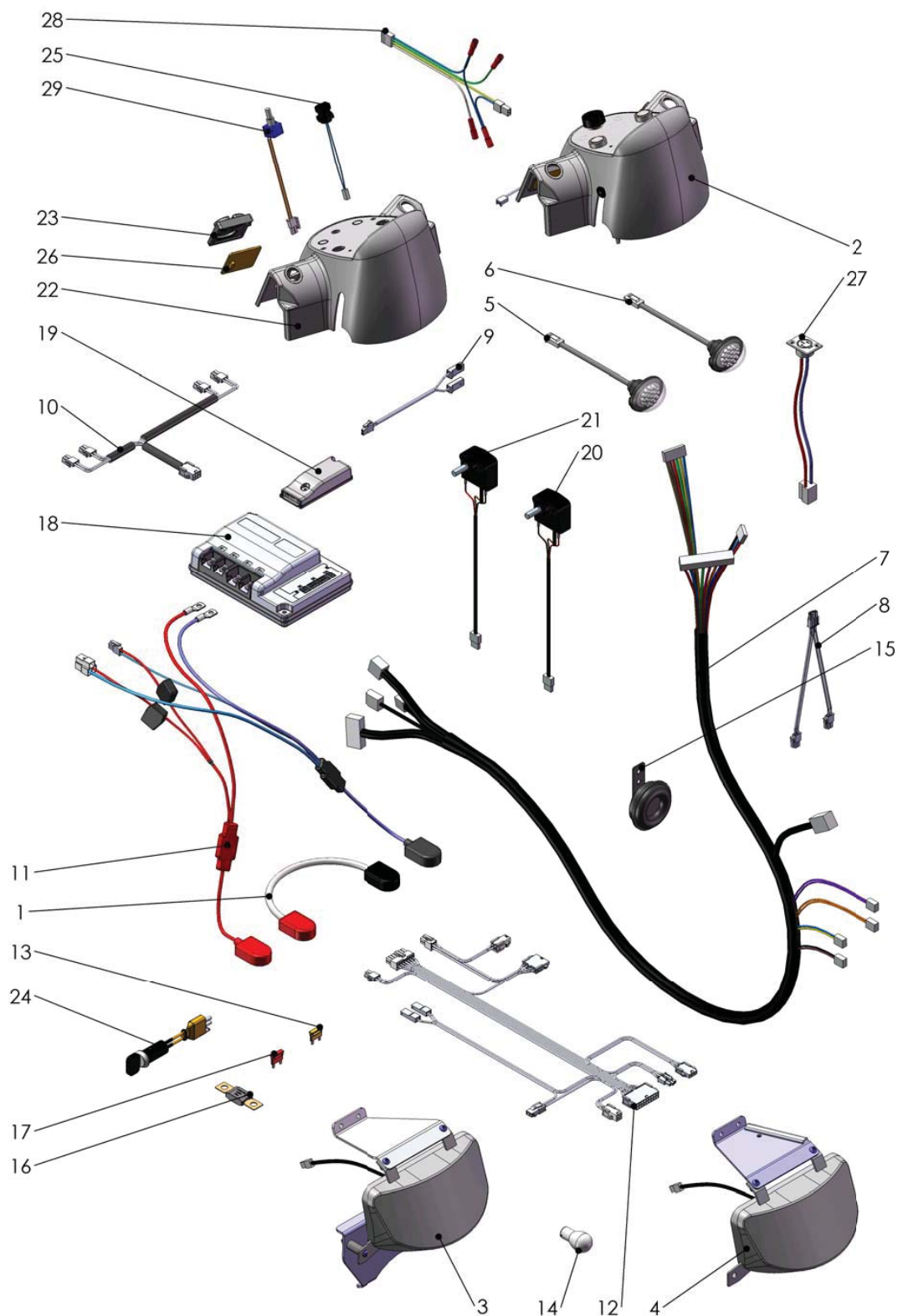
EL-dele for Solo styring Electric parts for Solo Controller

Pos.	Del/part no.	Benævnelse	Part name	Antal/ quant.
1	M-127-03-022	Forlygte. komplet 4w	Headlamp. complete 4w	1
2	M-127-03-024	Forlygte. komplet 3w	Headlamp. complete 3w	1
3	M-127-5-015	Rød diode baglygte, klar linse	Red LED rear light, Clear lens	1
4	M-127-5-019	Gul diode blinklygte, klar linse	Yellow LED light, Clear lens	1
5	M-127-5-040	Hovedkabel, Solo styring	Cable, Main for Solo controller	1
6	M-127-5-041	Kabel, blinklys for	Cable, flashing lights front	1
7	M-127-5-042	Kabel, for reduceret hastighed	Cable, for reduced speed	1
8	M-127-5-045	Kabel, baglys	Cable, rear light	1
9	M-127-5-046	Kabel Batteri-styring, M-model	Cable Battery-controller, M-model	1
10	M-127-5-047	Kabel, for styring	Cable, for controller	1
11	SR-00066	Sikring 5A	Fuse 5A	1
12	SR-00070	Pære 5W	Lamp 5W	1
13	SR-00232	Horn, signal til T-modeller (version 2)	Horn, signal (version 2)	1
14	SR-00963	Mellemkabel. batteri	Battery connecting cable	1
15	SR-00978	Littelfuse MEGA 100A	Littelfuse MEGA 100A	1
16	SR-03969	Sikring 10A	Fuse 10A	1
17	T-127-03-016	Brugerpanel komplet	User panel cover compl	1
18	T-127-05-003	Potentiometer, CURTIS komplet, højre	Potentiometer, CURTIS complete, right	1
19	T-127-05-004	Potentiometer, CURTIS komplet, venstre	Potentiometer, CURTIS complete, left	1
20	T-127-1-008	Brugerpanel indækning	User panel cover	1
21	T-127-3-010	Silikonemåtte blink, horn	Silicone mat winker lamp, horn	1
22	T-127-3-090	Nøgle + nøgleafbryder	Key + switch	1
23	T-127-5-006	Lys / katastrofe kontakt T	Light / hazard	1
24	T-127-5-008	Print, blinklys og horn med kabel	Print, Winker and horn with cable	1
25	T-127-5-014	Ladestik, incl kabel/stik T	Chargeplug with cable T	1
26	T-127-5-032	POT. MED LEDNING, 50K	Speed limiting, 50K	1
27	T-127-5-071	STYRING. 130T + 4W - P&G	CONTROLLER. 130T + 4W - P&G	1



Mini Crosser M1-3W

EI-dele for S-180 styring Electric parts for S-180 Controller



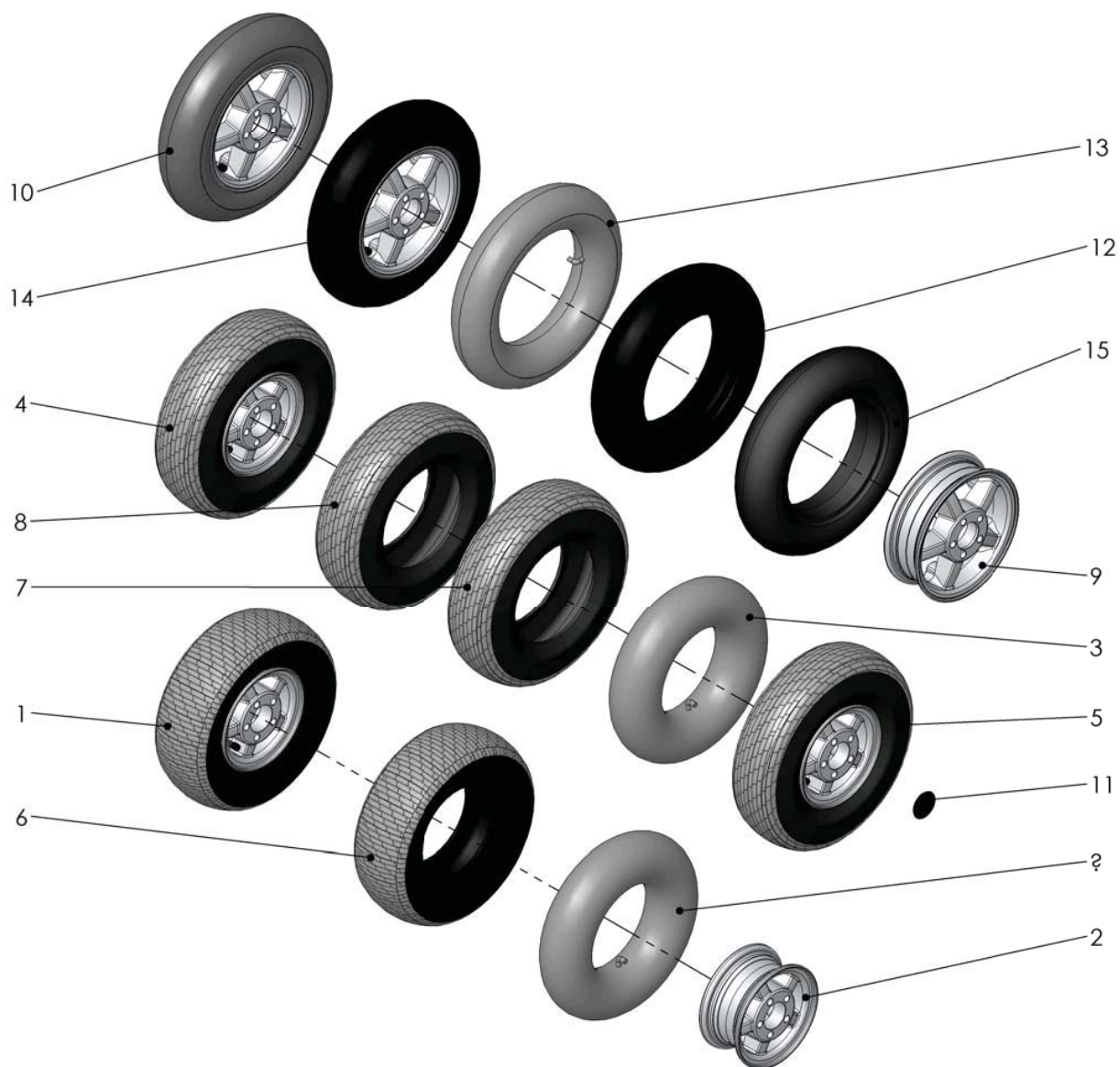
Mini Crosser M1-3W

El-dele for S-180 styring Electric parts for S-180 Controller

Pos.	Del/part no.	Benævnelse	Part name	Antal/ quant.
1	E-130-5-007	Mellemkabel, batteri	Cabel, between battery	1
2	M-127-03-006	Brugerpanel komplet	User panel cover compl	1
3	M-127-03-022	Forlygte. komplet 4w	Headlamp. complete 4w	1
4	M-127-03-024	Forlygte. komplet 3w	Headlamp. complete 3w	1
5	M-127-5-015	Rød diode baglygte, klar linse	Read LED rear light, Clear lens	1
6	M-127-5-019	Gul diode blinklygte, klar linse	Yellow LED light, Clear lens	1
7	M-127-5-040	Hovedkabel, Solo styring	Cable, Main for Solo controler	1
8	M-127-5-041	Kabel, blinklys for	Cabel, flashing lights front	1
9	M-127-5-042	Kabel, for reduceret hastighed	Cable, for reduced speed	1
10	M-127-5-045	Kabel, baglys	Cable, rear light	1
11	M-127-5-049	Kabel batteri - styring S-180	Cable battery - Controler S-180	1
12	M-127-5-056	Kabel for styring S-180	Cable for controler S-180	1
13	SR-00066	Sikring 5A	Fuse 5A	1
14	SR-00070	Pære 5W	Lamp 5W	1
15	SR-00232	Horn, signal til T-modeller (version 2)	Horn, signal (version 2)	1
16	SR-00978	Littelfuse MEGA 100A	Littelfuse MEGA 100A	1
17	SR-03969	Sikring 10A	Fuse 10A	1
18	SR-04803	S-Drive 180A Styring	S-Drive 180A Controler	1
19	SR-05219	Sealing kit for S-180	Sealing kit for S-180	1
20	T-127-05-003	Potentiometer, CURTIS komplet, højre	Potentiometer, CURTIS complete, right	1
21	T-127-05-004	Potentiometer, CURTIS komplet, venstre	Potentiometer, CURTIS complete, left	1
22	T-127-1-008	Brugerpanel indækning	User panel cover	1
23	T-127-3-010	Silikonemåtte blink, horn	Silicone mat winker lamp, horn	1
24	T-127-3-090	Nøgle + nøgleafbryder	Key + switch	1
25	T-127-5-006	Lys / katastrofe kontakt T	Light / hassard	1
26	T-127-5-008	Print, blinklys og horn med kabel	Print, Winker and horn with cable	1
27	T-127-5-014	Ladestik, incl kabel/stik T	Chargeplug with cabel T	1
28	T-127-5-045	Kabel blinklys T	Kabel blinker T	1
29	T-127-5-109	Pot. med ledning, 100K	Speed limiting, 100K	1

Mini Crosser M1-3W

M hjul og dæk M Wheels and Tires



Mini Crosser M1-3W

M hjul og dæk M Wheels and Tires

Pos.	Del/part no.	Benævnelse	Part name	Antal/ quant.
1	E-115-03-065	Hjul Golf, ekstra bred 13x5.00-6	Wheel ass. ekstra wide, 13x5.00-6	1
2	E-115-03-066	Hjulfælg komplet 6"	Wheel rim complete 6"	1
3	E-115-3-003	Slange MC 6" vinkel ventil 4.10/3,5-6	Tube for tyre, 4.10/3,5-6	2
4	M-127-3-165	Hjul, Norge, 13x5.00-6" komplet	Wheel, Norway, 13x5.00-6" complete	1
5	M-127-3-165P	Hjul, Norge, 13x5.00-6", m/pigge	Wheel, Norway, 13x5.00-6" with spikes	1
6	S4-0011	Dæk til Golfhjul, ekstra bred	Tires for golf wheels, ekstra wide	1
7	S4-0060	Dæk Norge 13x5.00-6"	Tyre Norway 13x5.00-6"	1
8	S4-0061	Dæk Norge 13x5.00-6" m/pigge	Tyre Norway 13x5.00-6" with spikes	1
9	T-127-03-056	Fælg, Aluminium 8"	Rim, aluminium 8"	1
10	T-127-03-105	Hjul komplet 125T, 130T, 140T grå/stk	Wheel complete, 125T, 130T, 140T grey	1
11	T-127-3-004	Kapsel for fælg alu 8"	Capsule for Rim alu 8"	1
12	T-127-3-005	Dæk 3.00-8 MC	Tyre 3.00-8"	1
13	T-127-3-006	Slange for dæk 3.00-8	Tube for tyre 3.00-8	1
14	T-127-3-065	Hjul komplet med fælg, dæk og slange (sort)	Wheel ass. 3.00-8 alu (black)	1
15	T-127-3-126	Dæk 3.00-8 punktfri, PU (sort)	Tyre 3.00-8 solid PU (black)	1

Egne notater

Own notes



medemagroup