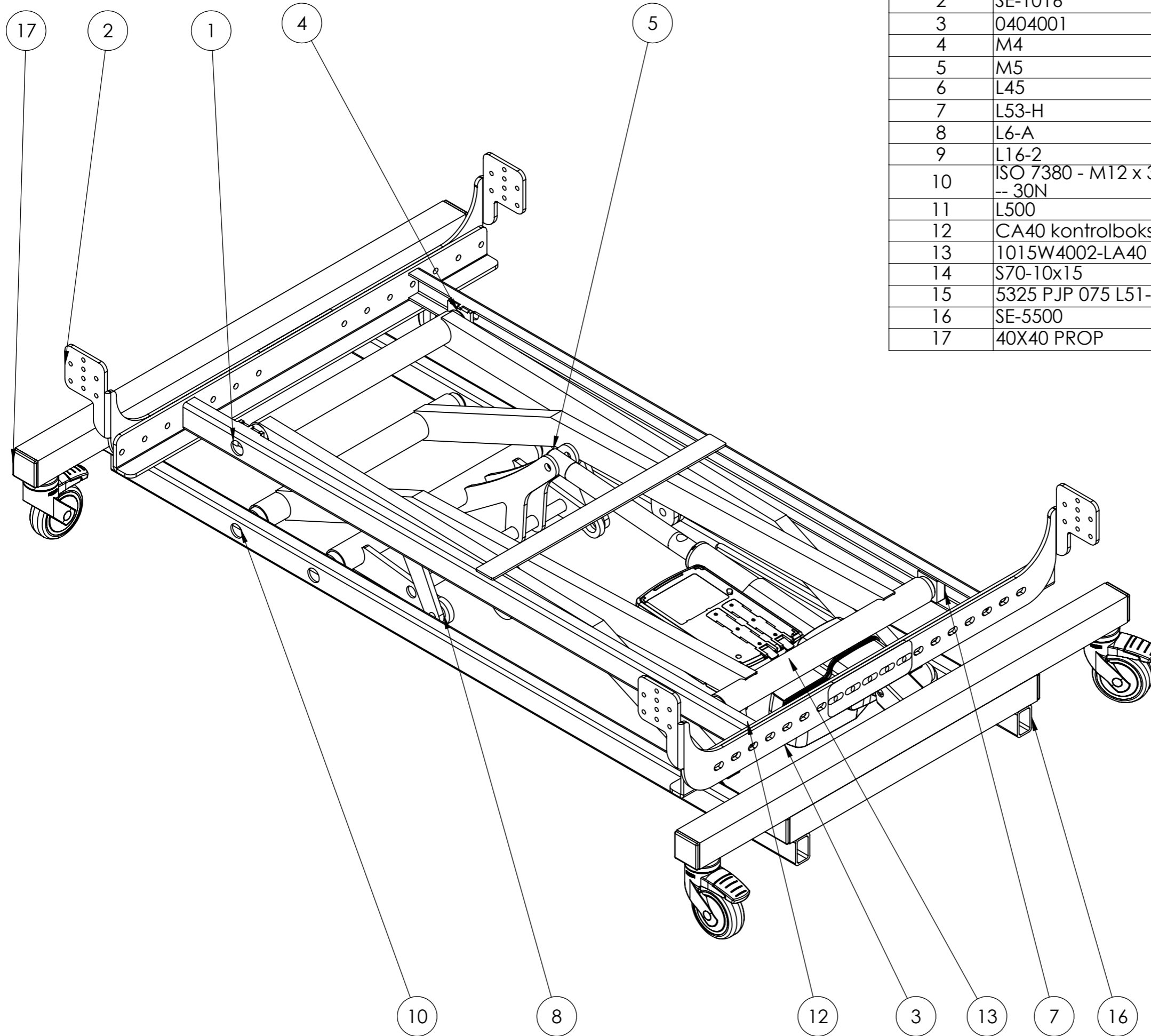
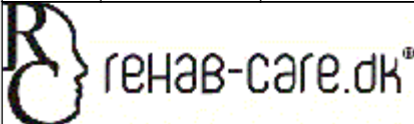



ITEM NO.	PART NUMBER	Description	QTY.
1	SE-4100	Topramme sengeløfter	1
2	SE-1016	Sengebeslag	4
3	0404001	Løftemotor MOT-38	1
4	M4	Saks udvendig	1
5	M5	Saks indv.	1
6	L45	Plast bøsning	10
7	L53-H	Glideklods	4
8	L6-A	Løfte laske	2
9	L16-2	Afstandsrør ø16x13	3
10	ISO 7380 - M12 x 30 - -- 30N		3
11	L500	Løftetravers saks	1
12	CA40 kontrolboks		1
13	1015W4002-LA40		1
14	S70-10x15	Gevind tap for hjul	4
15	5325 PJP 075 L51-10	Hjul med bremse ø75	4
16	SE-5500	Hjulramme sengelift	1
17	40X40 PROP	Plastprop 40x40	8



Rev	Date	Note
		Scale: 1:5 Paper: A3 Sheet 1 of 1
Description: Sengeløfter		
Surface treatment:		Color:
Drawn By: MG	Drawn Date: 29-11-19	
Weight: 38560.53	State: - ok	Material:
 Drawing No.: SE-14000		Rev.