



Oras Clinica håndvaskarmatur. Et kraftigt bøjlegreb sikrer høj brugervenlighed i alle situationer. Fast tud med nikkelfrie vandveje og laminær vandstrøm. Indbygget mulighed for begrænsning af temperatur og vandmængde. Tilslutning med Ø10 mm kobberør.

- HealthCare
- Et-greb
- Bordmontret
- Forkromet
- Fast tud
- Laminar flow
- Bøjlegreb, Varmt/Koldt symboler, Étgreb, Langt greb
- Mulighed for begrænsning af max. temperatur og vandmængde
- Ø 40 mm keramisk indsats til mængde- og temperaturregulering
- Kobberør
- DZR messing, Vandveje uden nikkel, 3S-Installation for sikker og nem montering

Tekniske data

Flow attributter

Vandmængde ved 300 kPa	0.207 l/s
Tryk tab (0.1 l/s)	70 kPa

Tekniske egenskaber

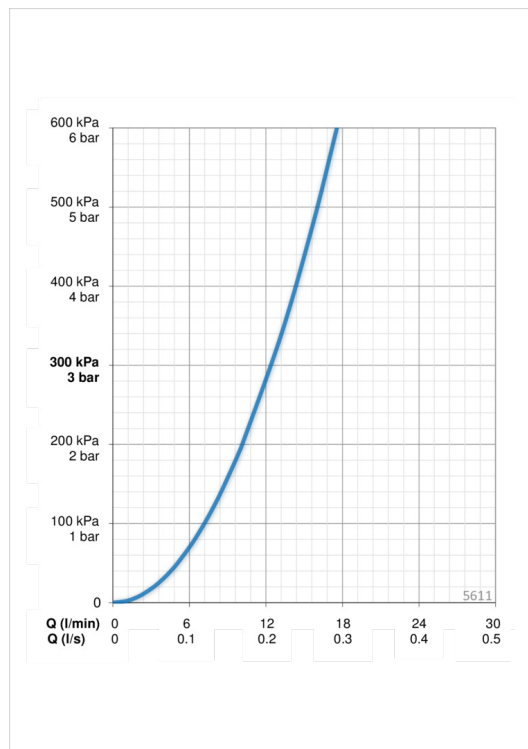
DN-størrelse (nominel dimension)	DN15
Varmtvandsforsyning	max. +80°C
Arbejdstryk	50 - 1000 kPa
Længde/ Højde	174 mm
Fremspring	114 mm
Materiale	brass

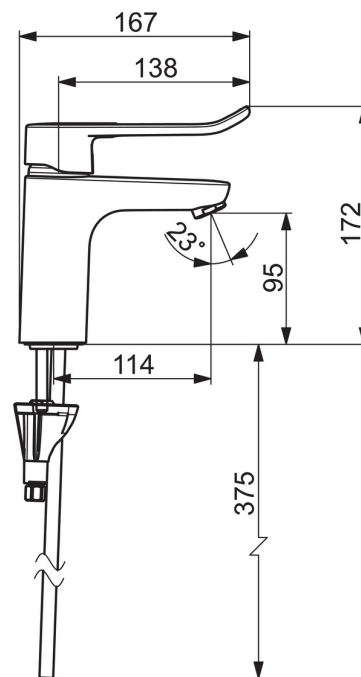
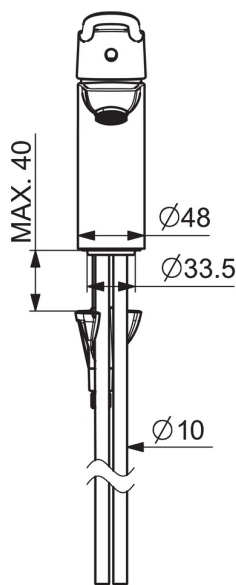
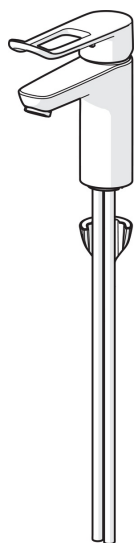
Bestemmelser

EN standard	EN 817
Støjklasse	I (ISO 3822)

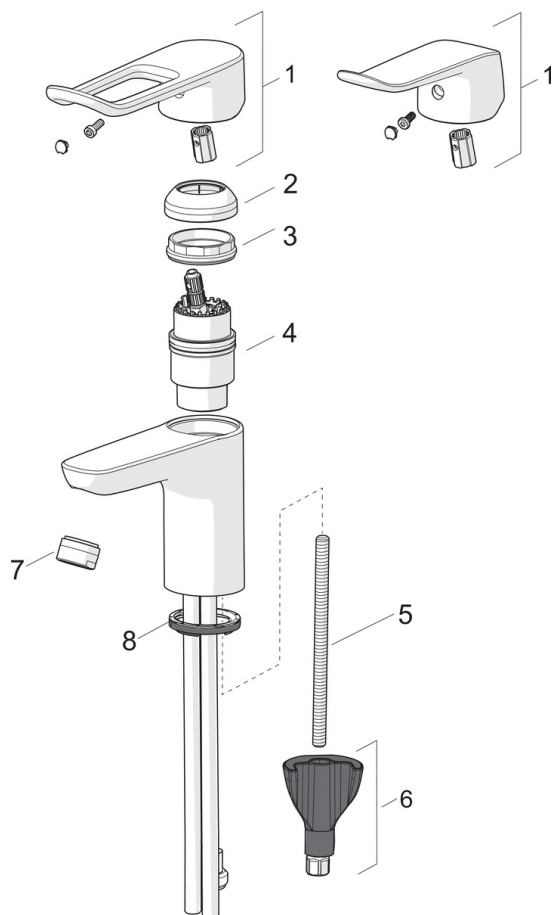
Typegodkendelse

KIWA SE	1608
---------	-------------





Reserve dele



SP5611

Navn	Kode	WVS
01 Albuekølle, L=162 Forkromet	1004914V	745142314
01 Greb, L=136 Forkromet	1005294V	745142104
02 Dækkappe Forkromet	1000664V	745131323
03 Møtrik	158726	745131435
04 Komplet indmad	158890	745131154
05 Gevindstang, M8x1, L=130	1000780V	704270995
06 Bespændingssæt	602610V	704270996
07 Luftblander, M24 x 1 A Laminar PL-HC-STD Forkromet	602283V	745131615
07 Luftblander, M24 x 1 STD HCA Forkromet	232211	704283615
08 Bundpakning	1002371V	704209990