



frontrow™  
togo

Phonic Ear A/S • Kongebakken 9 • 2765 Smørum  
Tlf.: 3917 7101 • mail@phonicear.dk  
www.gofrontrow.com • www.phonicear.dk

)))))) **Phonic Ear**®

---

© 2008 Phonic Ear Inc. Phonic Ear, FrontRow og navnene på Phonic Ear og FrontRow produkter er varemærker eller registrerede varmemærker tilhørende Phonic Ear Inc. i USA og andre lande.



921-33-701-00/Rev. B 0609

frontrow™  
togo

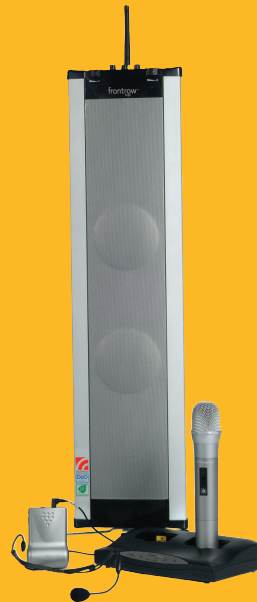
## BRUGERVEJLEDNING

925SR Søjlehøjttaler

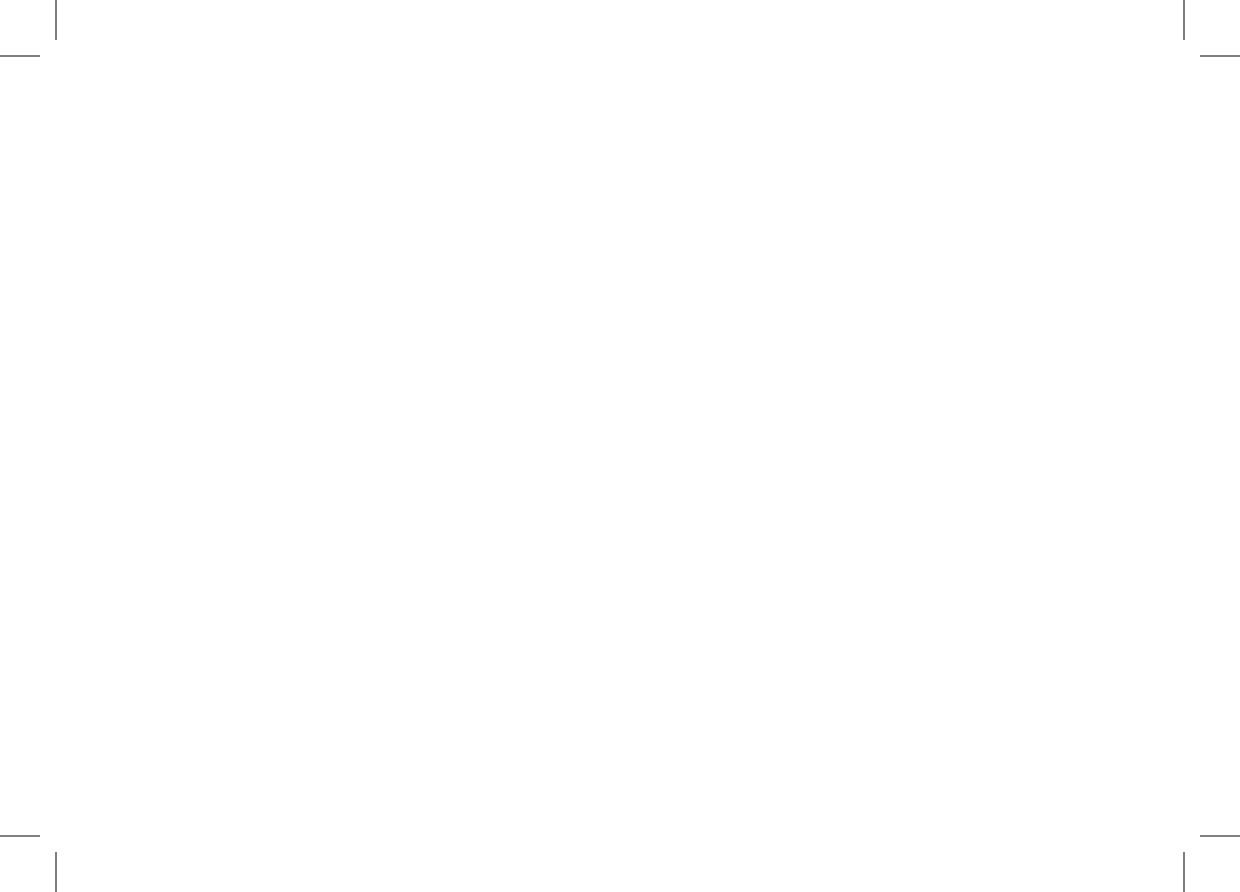
925T Kropsbåren sender

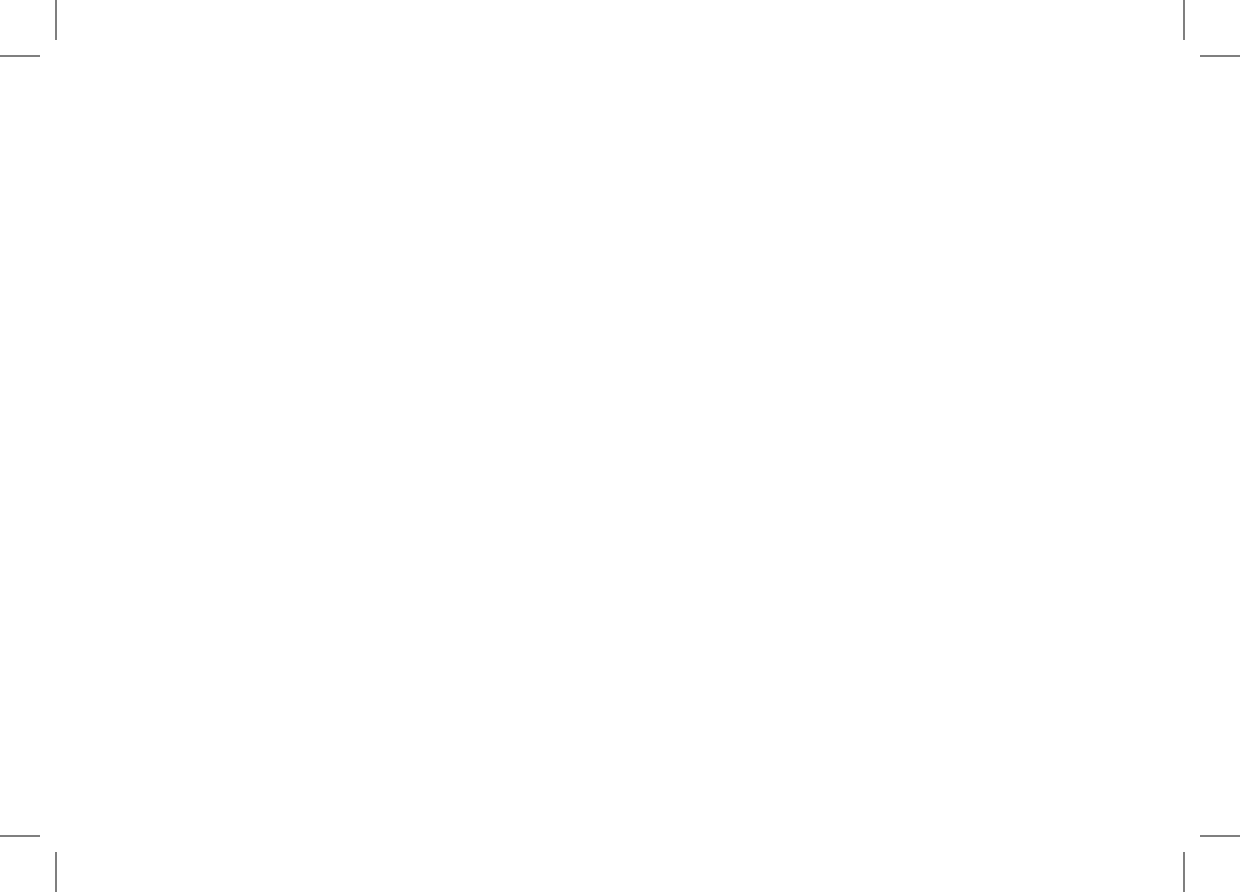
925H Håndholdt elevmikrofon

925C Oplader









## Indhold

Introduktion .....	1
Sound field og dets fordele .....	2
Kapitel 1 Tips til opsætning .....	3-5
Kapitel 2 Tips til betjening .....	6-8
Kapitel 3 Dele og tilbehør .....	9-10
Kapitel 4 Funktioner .....	11-16
Kapitel 5 Opsætning .....	17-24
Kapitel 6 Brug .....	25-36
Kapitel 7 Placering og montering af søjlehøjtaler .....	37-39
Kapitel 8 Fejlfinding .....	40-41
Kapitel 9 Udskiftning af batteri i søjlehøjtaler .....	42
Kapitel 10 Frekvenser .....	43
Kapitel 11 Produktspecifikationer .....	44-46
Kapitel 12 Overensstemmelseserklæring .....	47
Kapitel 13 Lovmæssige oplysninger .....	48-49
Kapitel 14 Sikkerhedsinstruktioner og forholdsregler .....	50-54

1

2

3

4

5

6

7

8

9

10

11

12

13

14

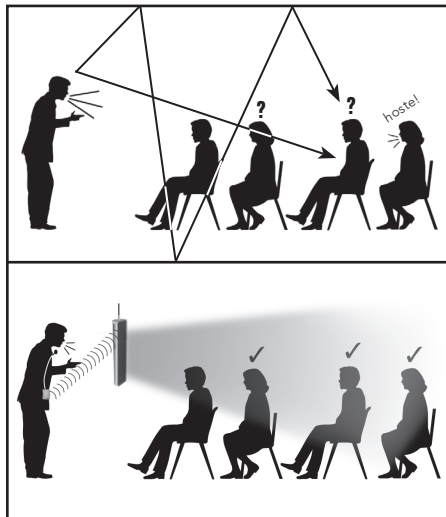
## Introduktion

Tillykke med dit nye FrontRow To Go sound field lydsystem!

Flere internationale undersøgelser viser, at et sound field lydsystem forbedrer skoleelevers koncentration, opmærksomhed og indlæring. Endvidere reducerer et lydsystem læreres overbelastning af og problemer med stemmen.

Læs denne vejledning grundigt for at få det meste ud af dit FrontRow To Go lydsystem.

## Sound field og dets fordele



### uden sound field lydsystem

- afstand
- baggrundsstøj
- ekko

### med sound field lydsystem

- ~~afstand~~
- ~~baggrundsstøj~~
- ~~ekko~~

1

2

3

4

5

6

7

8

9

10

11

12

13

14

# 1 Tips til opsætning

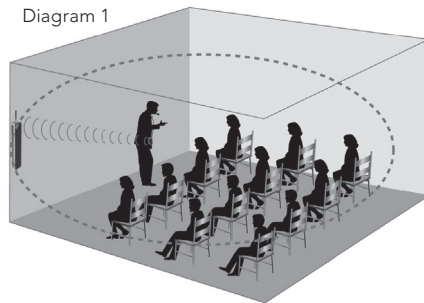
## VIGTIGT!

Husk at oplade FrontRow To Go søjlehøjtaleren, den kropsbårne sender og elevmikrofonen (i minimum 12 timer) før du tænder for enhederne og bruger dem første gang. Ellers kan batteriets kapacitet blive reduceret.

## Grundlæggende tips til opsætning

1. Find et hjørne forrest i lokalet (samme ende som læreren normalt underviser fra).
2. Vær opmærksom på, hvor stikkontakter og andet elektronisk udstyr er placeret. Søjlehøjtaleren skal helst placeres 1,5 m fra andet elektronisk udstyr som f.eks. computere eller radioer.
3. Beslut om søjlehøjtaleren skal monteres på væggen (se diagram 1) eller placeres på en fast overflade ved brug af bordstativet (se diagram 2).

Diagram 1

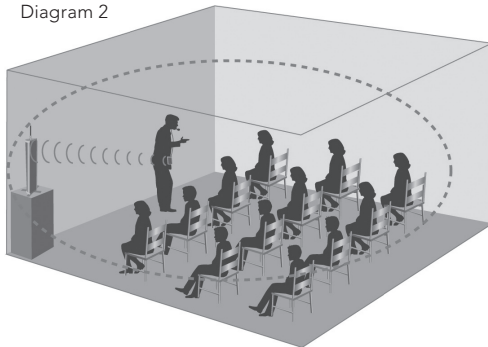


## Tips til opsætning

Under alle omstændigheder skal søjlehøjtaleren placeres ca. 1 m fra gulvet eller i en højde svarende til lytterens øre.

**4.** Anvendes der andre FrontRow To Go eller FrontRow Tempo lydsystemer eller andet radiobaseret udstyr i bygningen, så skal den kropsbårne sender, elevmikrofonen og modtageren i søjlehøjtaleren indstilles på en frekvens, som ikke allerede benyttes. Hver sender i en bygning skal indstilles på sin egen frekvens.

Diagram 2



## Hvis du placerer søjlehøjtaleren på et bord eller en fast overflade:

- **Vælg et sted, der giver nem adgang for læreren og ikke er i vejen for eleverne og hovedfærdselsområder.** Højtaleren bør placeres ca. 1,8 m fra, hvor læreren står.

## Tips til opsætning

- **Vælg et bord eller en fast overflade.** Vær sikker på, at bordet eller skabet er solidt, fast og ikke er i vejen for færdsel.
- **Åben bordstativet og fastgør det til bunden af søjlehøjttaleren.** Vær sikker på, at stativet er helt åbent, at monteringsbolten er godt fastspændt, og at højttaleren ikke vakler, når den står oprejst.

### Ved montering på væggen:

- **Strømforsyningen skal kunne nå stikkontakten på væggen.** Vær sikker på, at strømforsyningen kan nå højttaleren, når den er monteret på væggen.
- **Læreren skal kunne nå betjeningspanelet på toppen af højttaleren, når den er monteret.** Efter volumen er indstillet på et komfortabelt niveau, kan læreren let nå on/off omskifteren i nederste venstre side af højttaleren. Følg instruktionerne på side 32 for at indstille volumen til et passende niveau.
- **Montér aldrig højttaleren på hovedet eller vandret.** Højttaleren skal monteres, så betjeningspanelet er placeret på toppen af enheden.

## 2 Tips til betjening

### Om morgenen:

- **Tænd for den kropsbårne sender og sæt mikrofonen på.**
- **Tænd for søjlehøjtaleren.** Højtaleren bør være tilsluttet stikkontakten i væggen hele dagen med on/off omskrifteren på "on" position. Drej on/off omskrifteren om på "off" position i slutningen af dagen. Batteriet bliver ikke brugt, mens højtaleren er tilsluttet en stikkontakt.
- **For at anvende søjlehøjtaleren med batteri som transportabelt system** skal du trække stikket ud af højtaleren før brug og sætte det tilbage efter brug. Batteriet er 8 timer om at lade fuldt op. Ved fuld opladning holder højtalerens batteri op til 6,5 timer.

### Efter brug:

- **Sluk for den kropsbårne sender og elevmikrofonen,** og sæt dem tilbage i opladeren. Tjek, at indikatorlyset lyser. Sendere/mikrofoner, der ikke bliver anvendt bør sidde i opladeren.
- **Sluk for søjlehøjtaleren.** Efterlad højtaleren med strømforsyningen i stikkontakten, men kontrollér, at der er slukket for strømmen.

## Tips til betjening

### Tips til vedligeholdelse af batteri:

- Oplad og aflad batteriet helt 5 gange, når du tager systemet i brug, for at optimere batteriets levetid.
- Højttalerbatteriet holder ca. 2 år afhængig af den daglige brug.
- Når højttaleren ikke er i brug, skal den være tilsluttet til stikkontakten med on/off omskifteren i "off" position.
- Hold højttaleren væk fra varme enheder og stil den altid på et koldt tørt sted.
- Når du bruger højttalerens batteri (ikke tilsluttet stikkontakten), skal du altid huske at sætte on/off omskifteren på "off" position efter brug.
- Montér/brug aldrig højttaleren vandret eller på hovedet. Der skal være adgang til betjeningspanelet placeret i toppen af enheden.
- Husk at oplade alle genopladelige batterier før første ibrugtagning.

## Tips til betjening

- Køb nye NiMH batterier til den kropsbårne sender og elevmikrofonen hvert år. Alkaline batterier kan også bruges som backup, men 925C opladeren kan ikke oplade alkaline batterier. Forsøg aldrig at oplade alkaline batterier, da det vil forårsage skade på enheden og gøre garantien ugyldig.

**Rul ikke mikrofonledningen sammen.** Da mikrofonledningen også fungerer som antenne, vil en sammenrullet ledning påvirke rækkevidden og kan også reducere dens levetid.

**Tal i et normalt toneleje.** Lydsystemet forstærker og udbreder din stemme for dig!

### 3 Dele & tilbehør

1



4



7



2



5



8



3



6



9



9

#### 925SR søjlehøjtaler

- 1 Søjlehøjtaler
- 2 Antenne til søjlehøjtaleren
- 3 Skruetrækker til ændring af kanal
- 4 Bordstativ
- 5 Beslagsæt til opsætning på væg
- 6 Taske
- 7 Strømforsyning til modtager
- 8 Audiokabler – AUX input/output
- 9 To kanallåse

## Dele & tilbehør

### 925T

1



2



3



4



### 925H

1



2



### 925C

1



2



### 925T kropsbåren sender

- 1 Kropsbåren sender
- 2 Boom-mikrofon
- 3 Elastikbælte
- 4 To AA genopladelige NiMH batterier

### 925H håndholdt elevmikrofon

- 1 Håndholdt elevmikrofon
- 2 To AA genopladelige NiMH batterier

### 925C oplader

- 1 Oplader
- 2 Strømforsyning til oplader

1

2

3

4

5

6

7

8

9

10

11

12

13

14

## 4 Funktioner: 925SR Søjlehøjtaler



1. Kanal A kanalvælger
2. Kanal B kanalvælger
3. Antenne
4. Kanal A on/off/volumen
5. OptiVoice omskrifter
6. AUX-in indgang (3,5 mm mono)
7. AUX-in volumen
8. AUX-out indgang (3,5 mm mono)
9. AUX-out volumen
10. Kanal B on/off/volumen
11. LED indikatorer
12. Monteringshul (til vægbeslag)



## Funktioner: 925SR Søjlehøjtaler



1. Indikator for opladning af højttalerbatteri
2. On/off omskifter
3. Strømforsyningsstik
4. Monteringshul (til vægbeslag og bordstativ)
5. Skruehul



## Funktioner: 925T Kropsbåren sender

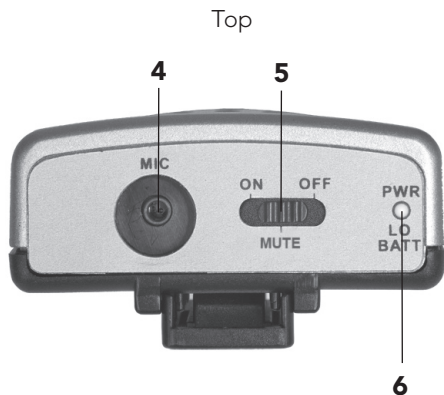
Forside



Bagside



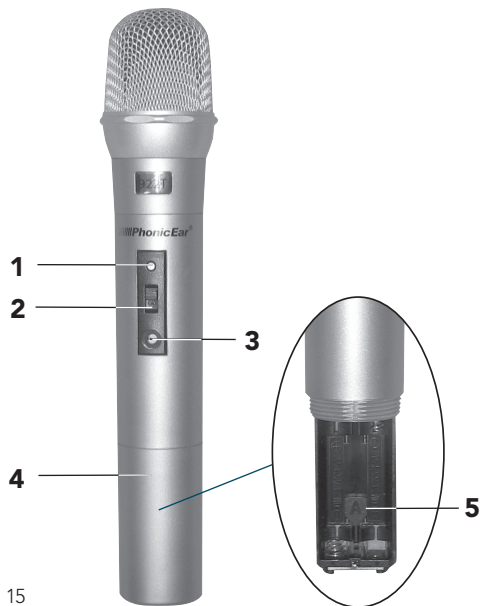
## Funktioner: 925T Kropsbåren sender



1. Clips
2. Batterirum
3. Kanalvælger
4. Mikrofonstik (2,5 mm)
5. 3-positions on/mute/off omskifter
6. Indikatorlys for on/off og lavt batteri



## Funktioner: 925H Håndholdt elevmikrofon



1. LED indikatorlys
2. 3-positions on/mute/off omskifter
3. Kanalvælger
4. Batterirum
5. Kanalvælgernøgle  
(indeni batterirummet)



On



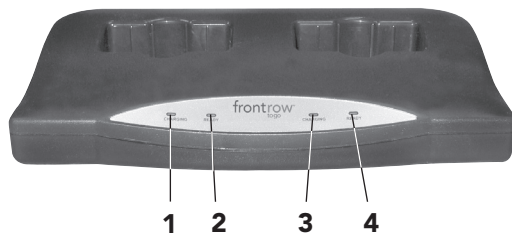
Mute  
(mikrofon  
afbrudt)



Off

## Funktioner: 925C Oplader

Forside



1 2 3 4

Bagside



5

1. Holder 1 indikator for opladning
2. Holder 1 indikator for fuldt opladet
3. Holder 2 indikator for opladning
4. Holder 2 indikator for fuldt opladet
5. DC strømforsyningsstik

1

2

3

4

5

6

7

8

9

10

11

12

13

14

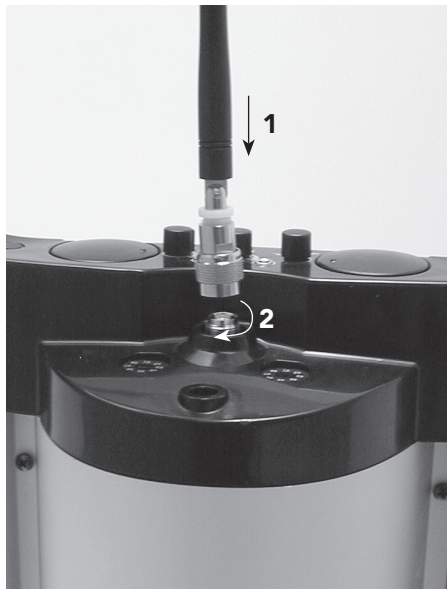
## 5 Opsætning: 925SR Søjlehøjttaler



1. Placér højttaleren på hovedet på en ren, flad overflade.
2. Åben bordstativet.
3. Placér bordstativet i bunden af højttaleren og stik monteringsbolten igennem monteringshullet på bordstativet og i højttaleren.
4. Skru monteringsbolten fast for at fastgøre stativet til højttaleren.
5. **ADVARSEL - Højttaleren er kun beregnet til montering på det medfølgende bordstativ. Montering på et andet stativ kan forårsage ustabilitet og eventuel personskade.**



## Opsætning: 925SR Søjlehøjtaler



1. Montér antennen på toppen af højtaleren.
2. Drej antennes metalsokkel med uret, indtil den sidder fast (overskru ikke).

1

2

3

4

5

6

7

8

9

10

11

12

13

14

## Opsætning: 925SR Søjlehøjtaler



Ved brug af stikkontakt:

1. Slut strømforsyningen til strømforsyningsstikket på højttaleren.
2. Slut den anden ende af strømforsyningen til stikkontakten.
3. Sluk for højttaleren.



## Opsætning: 925SR Søjlehøjtaler



Ved brug af batteri:

1. Slut strømforsyningen til strømforsyningsstikket på højttaleren
2. Slut den anden ende af strømforsyningen til stikkontakten.
3. Sluk for højttaleren.

Oplad batteriet før første ibrugtagning.

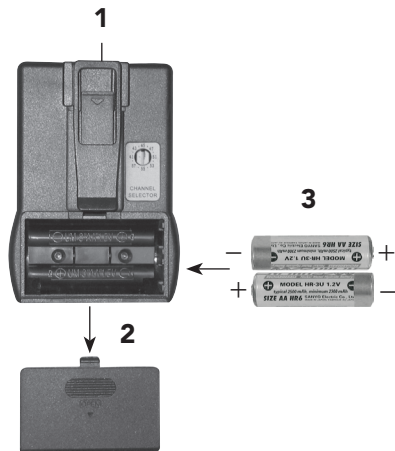
**Rødt lys** = Oplader

**Grønt lys** = Full opladet

Genopladningstid er ca. 8 timer for en fuld opladning.

**BEMÆRK:** Indikatoren lyser ikke under brug.

## Opsætning: 925T Kropsbåren sender



1. Sluk for senderen.
2. Fjern batterilåget (tryk og skub det af).
3. Isæt to AA genopladelige NiMH batterier.

**ADVARSEL:** Genoplad aldrig alkaline batterier! Det vil forårsage skade på enheden og gøre garantien ugyldig.

## Opsætning: 925H Håndholdt elevmikrofon



1. Sluk for elevmikrofonen.
2. Fjern batterilåget (drej mod uret).
3. Isæt to AA genopladelige NiMH batterier.

**ADVARSEL:** Genoplad aldrig alkaline batterier! Det vil forårsage skade på enheden og gøre garantien ugyldig.

## Opsætning: 925C Oplader

Bagside



1. Slut strømforsyningen til strømforsyningsstikket på bagsiden af opladeren.
2. Sæt den anden ende af strømforsyningen i stikkontakten.
3. Sluk for den kropsbårne sender/ elevmikrofonen og placér den i opladeren.

Forside



**ADVARSEL:** Genoplad aldrig alkaline batterier! Det vil forårsage skade på enheden og gøre garantien ugyldig.

## Opsætning: 925C Oplader



### 1. Oplader:

**Rødt lys** = Enheden oplades.

**Blinkende rødt lys** = Fejl under opladning. Der er brugt forkerte batterier. Tjek batterier og udskift dem. Kun NiMH AA batterier kan oplades. Enheden vil ikke oplade engangs Alkaline batterier eller NiCad batterier.

### 2. Klar:

**Grønt lys** = Enhederne er fuldt opladede.

1

2

3

4

5

6

7

8

9

10

11

12

13

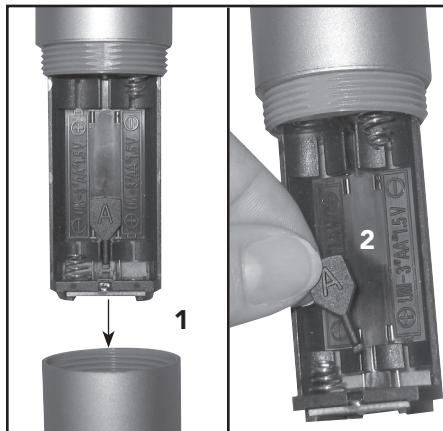
14

# 6 Brug

925T Kropsbåren mikrofon

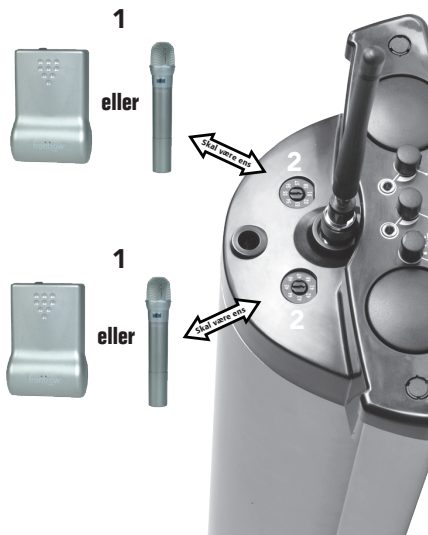


925H Elevmikrofon



1. Åben batteriskuffen og tag batterierne ud.
2. Tag kanalvælgernøglen ud.

## Brug



1. Brug en skruetrækker til at dreje kanalvælgeren til det kanalnummer, der passer til kanalen på søjlehøjttaleren.
2. Hvis der både anvendes kropsbåren sender og håndholdt elevmikrofon, skal den ene senders/mikrofons kanal passe til **Kanal A** på højttaleren, og den anden senders/mikrofons kanal skal passe til **Kanal B** på højttaleren.

**BEMÆRK:** Brug aldrig to sendere/ mikrofoner på samme kanal, da det vil give forstyrrelser.

1

2

3

4

5

6

7

8

9

10

11

12

13

14

## Brug



1. Slut mikrofonledningen til "mic" stikket på toppen af den kropsbårne sender.

## Brug

Tag boom-mikrofonen på og tilpas den, så mikrofonen er placeret ca. 7 cm fra munden.



1

2

3

4

5

6

7

8

9

10

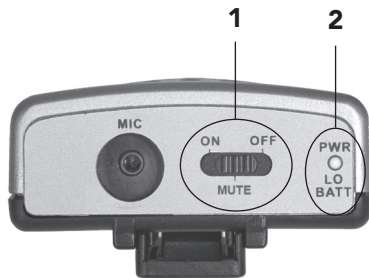
11

12

13

14

## Brug



1. Tænd for den kropsbårne sender.
2. Tjek indikatorlys:  
**Konstant grøn** = Tilstrækkelig strøm.  
**Konstant rød** = Lavt batteri.

Batterilevetid:

NiMH genopladelige AA = ca. 12 timer.

Alkaline engangs AA = ca. 15 timer.

## Brug



1. Tænd for elevmikrofonen.
2. Tjek indikatorlys:  
**Vedvarende grøn** = Tilstrækkelig strøm.  
**Vedvarende rød** = Lavt batteri.

Batterilevetid:

NiMH genopladelige AA = ca. 12 timer.

Alkaline engangs AA = ca. 15 timer.

1

2

3

4

5

6

7

8

9

10

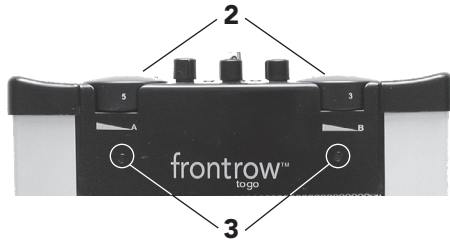
11

12

13

14

## Brug



1. Tænd for højttaleren på on/off omskifteren.
2. Tænd for kanal ved at dreje på on/off/ volume knappen for **Kanal A** og/eller **Kanal B** (husk at der skal være tændt for strømmen).
3. Tjek indikatorlys:  
**Grøn** = Tændt og modtager FM signal.  
**Rød** = Tændt og modtager IKKE FM signal.

## Brug

Følg trin **1** eller **2** nedenfor for at justere lydniveauet til et passende niveau. Der er brug for to personer til at indstille niveauet. Det er svært at høre sin egen stemme og samtidig foretage justeringer.

**BEMÆRK:** Den gennemsnitlige volumenindstilling er i position 3 (se billedet), men kan ændres afhængig af lokalets akustik og støjniveau.

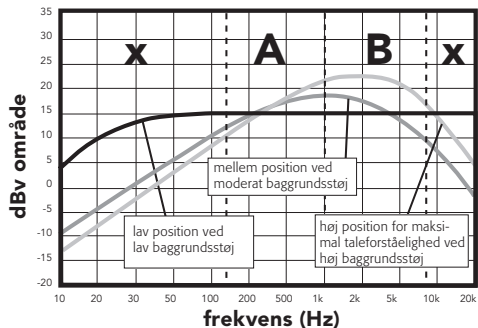


**1. Med en lydtryksmåler:** Foretag en måling af støjniveauet i midten af lokalet, mens der er normal aktivitet i lokalet og en ny måling af lærerens forstærkede stemme (uden aktivitet i klassen). Niveauet af lærerens stemme skal være mellem 10-15 decibel over lokalets støjniveau.

**2. Uden en lydtryksmåler:** Først skal du bede en anden om at lytte til den forstærkede stemme og foretage justeringer af volumen. Et ideelt volumenniveau opnås, når lytteren kan høre den forstærkede stemme på et komfortabelt niveau, og volumenniveauet fra højttaleren og lærerens mund er sammenlignelige. Hvis du kan høre dig selv gennem højttaleren, er volumenindstillingen måske for høj og skal mindskes.

## Brug

### OptiVoice indstilling og taleforståelighed



OptiVoice er en simpel 3-positions-knap, der kontrollerer en avanceret 12-bånds equalizer, som optimerer taleforståeligheden ved at fremhæve de talefrekvenser, der er vigtigst for forståelsen.

- A** Lave frekvenser giver varme og personlighed, men kan maskere de høje frekvenser, der er vigtige for taleforståeligheden.
- B** Kritisk taleforståelighedsområde (primært konsonanter).
- X** Indholder begrænset brugbar taleinformation.

## Brug

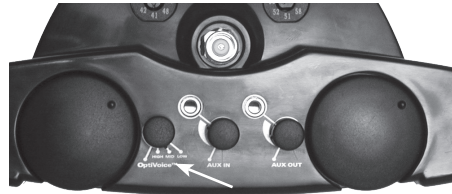
1. Indstil **OptiVoice** omskifteren i forhold til lokalets støjniveau. **Mellem** position er den anbefalede indstilling til gennemsnitlige støjniveauer.

**Lav:** Lavt støjniveau, naturlig stemmegengivelse.

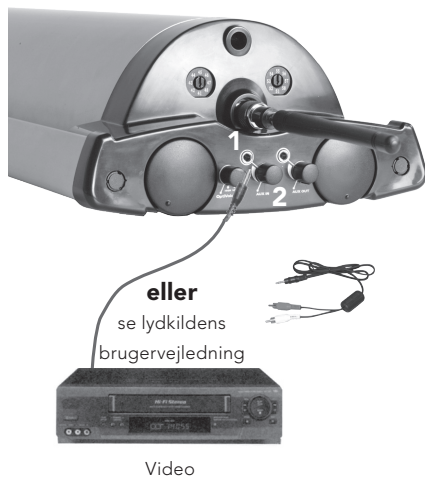
**Mellem:** Moderat støj, øget eftertryk på mellem og høje frekvenser.

**Høj:** Bedst i støjende miljø, forstærker mellem og høje frekvenser.

**BEMÆRK:** Med hver øgning i niveau, er der en stigning på ca. 3 dB i forstærkning (volumen). Det kan kræve en mindsning i modtagerens volumenindstilling for at undgå eventuel feedback (hyl) i mikrofon/højttaler.



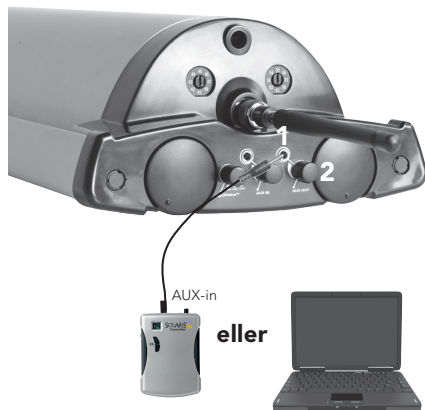
## Brug



1. Brug de passende ledninger til at forbinde video, TV, CD, DVD, computer eller andre lyd-kilder til AUX-in stikket på toppen af højttaleren.
2. Brug AUX-in volumenkontrollen til at justere volumen.

**BEMÆRK:** AUX-in kan bruges samtidig med både Kanal A & B.

## Brug



### **AUX-out anvendes til tilslutning af computere eller personligt FM-udstyr**

Forbindes med computer, udstyr til optagelse eller andre sendere herunder personligt FM-udstyr til hørehæmmede elever.

1. Forbind To Gos AUX-out stik til udstyrets AUX-in stik med de rigtige kabler.
2. Justér AUX-out volumen.

1

2

3

4

5

6

7

8

9

10

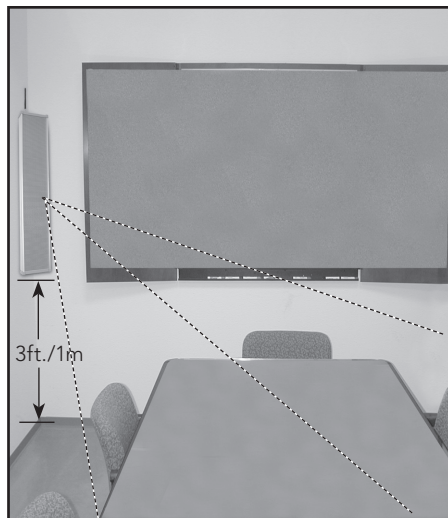
11

12

13

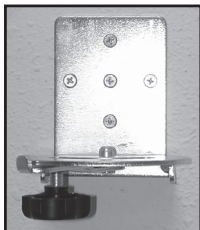
14

## 7 Placering og montering af søjlehøjttaler



Placér højttaleren i hjørnet af rummet med front mod lytterne. Montér højttaleren på væggen med beslag eller placér højttaleren på et bord eller skab ved brug af bordstativet. Bunden af højttaleren skal være ca. 1 m fra gulvet (se tips til opsætning på side 3).

## Placering og montering af søjlehøjtaler



1



2

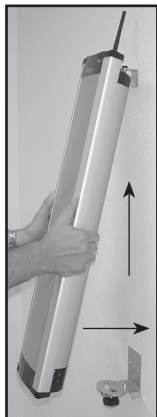


3

Uden monteringskabelon:

1. Fastgør bundbeslaget til væggen. Hvis du monterer på en gipsvæg, skal du bruge 5 skruer med rawlplugs.
2. Placér højttaleren på bundbeslaget og hold den på plads. Vær sikker på, at monteringshullet i bunden af højttaleren passer med monteringsbolten på bundbeslaget.
3. Indsæt topbeslaget i monteringshullet på toppen af højttaleren og placér den mod væggen. Tryk ikke ned på fjederen på topbeslaget. Markér hullerne i topbeslaget og fjern forsigtigt højttaleren fra bundbeslaget. Fastgør topbeslaget på væggen.

## Placering og montering af søjlehøjttaler



4

4. Fastgør højttaleren til topbeslaget ved at indsætte monteringshullet på toppen af højttaleren i topbeslaget. Løft forsigtigt højttaleren op og frem, så monteringsbolten på bundbeslaget passer med monteringshullet i bunden af højttaleren.
5. Skru bolten på svingarmen og i skruhullet i bunden af højttaleren. Stram bolten.



5

For at fjerne højttaleren fra væggen skal du skru bolten af og løfte højttaleren op og af.

### **ADVARSEL:**

For at undgå beskadigelse af systemet skal højttaleren fastgøres sikkert på væggen ved brug af det leverede vægbeslag eller på bordstativ. Begge dele skal fastgøres sikkert med monteringsbolte.

# 8 Fejlfinding

## Ingen FM modtagelse (Kanal A, Kanal B indikator lyser ikke grønt)

- Kontrollér, at den kropsbårne sender/ elevmikrofonen er tændt.
- Kontrollér, at kanalnummeret på senderen passer til kanalnummeret på modtageren.
- Kontrollér, at batterierne i senderen er opladede.
- Kontrollér, at højttalerantennen er rigtigt forbundet.

## Svag lyd fra højttaleren

- Skru op for volumen på højttaleren.
- Vær sikker på, at boom-mikrofonen bliver brugt rigtigt, og at den er placeret ca. 7 cm fra munden.

## Højttaleren modtager et signal, men der kommer ingen lyd ud

- Kontrollér, at boom-mikrofonen er forbundet rigtigt med den kropsbårne sender og fungerer optimalt.

## Feedback (hyl) fra højttaleren

- Skru ned for volumen på højttaleren.
- Vær sikker på, at personen, der bærer senderen, ikke er for tæt på højttaleren.
- Flyt højttaleren, så højttaleren har fronten væk fra taleren men mod lytterne.
- Vær sikker på, at boom-mikrofonen bliver brugt rigtigt, og at den er placeret ca. 7 cm fra munden.

## Fejlfinding

### Højtaleren tændes ikke

- Kontrollér, at on/off omskifteren på højtaleren er tændt.
- Kontrollér, at Kanal A og Kanal B volumenkontrollerne er tændt.
- Kontrollér, at strømforsyningen sidder godt fast i højtaleren og i stikkontakten.
- Kontrollér, at stikkontakten virker.

### Højtalerbatteriet oplades ikke

- Slut strømforsyningen til højtalerens strømforsyningsstik og lad op i 4 timer. Hvis højtalerbatteriet ikke fastholder opladningen, skal du kontakte Phonic Ears serviceafdeling for at få det udskiftet (batteriet skal udskiftes efter et år ved vedvarende brug).

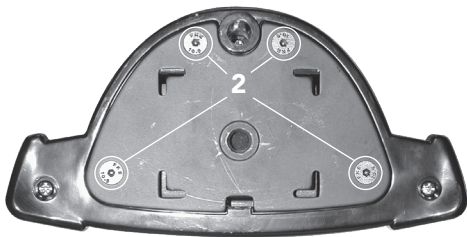
### Højtaleren opfanger radioforstyrrelser eller summen

- Tjek, at der ikke er andet trådløst udstyr på samme frekvenser.
- Tjek, at systemet ikke er placeret for tæt på en computer.
- Tjek, at metaldele ikke er placeret for tæt på senderen eller højtaleren (f.eks. smykker og metalhylde).

### Rødt opladningslys blinker, når jeg prøver at oplade senderen

- Udskift batterierne med nye NiMH batterier.

## 9 Udskiftning af batteri i søjlehøjtaler



3



1. Sluk på on/off omskifteren på højttaleren og fjern strømforsyningen fra stikkontakten og højttaleren.
2. Fjern de 4 skruer (3 mm) i bunden af højttaleren og fjern panelet.
3. Tag det gamle batteri ud og erstat med et nyt. Sæt panelet og de 4 skruer på plads. Overskru ikke skruerne.
4. Oplad og aflad batteriet helt 5 gange, når du tager systemet i brug, for at optimere batteriets levetid.

### ADVARSEL:

Hvis batteriet ikke bliver udskiftet rigtigt, kan det forårsage eksplosion og skade på modtageren. Udskift kun med den anbefalede NiMH batteripakke solgt af Phonic Ear.

### BORTSKAFFELSE/MILJØ:

Bortskaffelse af gamle batterier skal gøres i overensstemmelse med gældende og lokale miljølove, regulativer og regler. Bortskaffelse af batterier skal altid gøres på en miljørigtig måde.

# 10 Frekvenser

Kanal A	Frekvens A	Kanal B	Frekvens B
15 . . . . .	173,400 MHz	26 . . . . .	173,640 MHz
91 . . . . .	173,8125 MHz	94 . . . . .	173,8625 MHz
93 . . . . .	173,9625 MHz	92 . . . . .	173,9125 MHz
84 . . . . .	174,0750 MHz	87 . . . . .	174,275 MHz
77 . . . . .	174,175 MHz	90 . . . . .	174,5250 MHz
78 . . . . .	174,325 MHz	55 . . . . .	174,6000 MHz
89 . . . . .	174,425 MHz	63 . . . . .	174,8500 MHz
59 . . . . .	174,7000 MHz	67 . . . . .	175,0000 MHz

# 11 Produktspecifikationer

## 925SR Søjlehøjtaler

Frekvensområde	173,400 - 175,0000 MHz i alt 16 frekvenser
Modulation	FM (F3E)
Output	Maksimum 36 W RMS @ 4Ω
Strømforsyning	110 V/240 V AC 50-60 Hz 1A
Frekvensrespons	100 Hz –9 kHz
Total harmonisk forvrængning	< 1% @ 1 kHz
Signal/støjforhold	> 70 dB
Input	1 x AUX-in, 3,5 mm mono
Output	1 x AUX-out, 3,5 mm mono
Kontroller	Kanal A/B on/off/volumen, kanal A/B kanalvælger, AUX-in volumen, AUX-out volumen, OptiVoice, strøm
Størrelse (ВХНxD)	183 x 750 x 85 mm
Vægt	Komplet sæt i taske: 8,4 kg Højtaler: 5,7 kg

Genopladningstid	8 timer
Batteritid	~ 6,5 timer (vedvarende brug)
Rækkevidde	Typisk 18,5 m (line-of-sight)
Højtalerstativ	Bordstativ, gulvstativ og vægbeslag
Efter-betoning	75 μs

## Produktspecifikationer

### 925T Kropsbåren sender

Frekvensområde	173,400 - 175,0000 MHz i alt 16 frekvenser
Modulation	FM (F3E)
Rækkevidde	> 34 m
Total harmonisk forvrængning	< 0,5 %
Frekvensrespons	50 KHz - 17,5 kHz
Dynamisk område	100 dB
Størrelse (BxHxD)	65 x 90 x 25 mm
Vægt	51 g
Kontroller	On/mute/off/kanalvalg
Indgang/udgang	2,5 mm mikrofonindgang
Batteritype	2 NiMH genopladelige batterier eller 2 alkaline batterier type 2 AA 1,5 V
Batteritid	NiMH typisk op til 12 timer Alkaline typisk op til 15 timer
Opladningstid	6 timer

### 925H Håndholdt elevmikrofon

Frekvensområde	173,400 - 175,0000MHz i alt 16 frekvenser
Rækkevidde	> 34 m
Total harmonisk forvrængning	< 0,5 %
Mikrofon	Dynamisk mikrofon
Dynamisk område	100 dB
Størrelse (DIAxH)	54 x 237 mm
Vægt	230 g
Kontroller	On/mute/off/kanalvælger
Batteritype	2 NiMH genopladelige batterier eller 2 alkaline batterier type 2 AA 1,5 V
Batterilevetid	NiMH typisk op til 12 timer Alkaline typisk op til 15 timer
Opladningstid	6 timer

## Produktspecifikationer

### 925C Oplader

Strømforsyning	DC 12 V/0,5 A
Indikatorlys	LED grøn = batteri er opladet LED rød = oplader LED blinker rød = opladningsfejl
Opladningstid	NiHM (1300 mA), 6 timer
Størrelse (BxHxD)	230 x 47 x 135 mm
Vægt	360 g

1

2

3

4

5

6

7

8

9

10

11

12

13

14

# 12 Overensstemmelseserklæring

))))Phonic Ear®

Declaration of conformity

We

Phonic Ear A/S  
Kongebakken 9  
DK-2765 Smørum

declare under our own responsibility that the product

FrontRow ToGo-173MHz, active learning system, sound field system  
921T, 925T radio microphone, body worn  
922T, 925H radio microphone, hand held  
925SR, receiver, amplifier and loudspeaker column


to which this declaration refers conforms with the relevant standards or other standardizing documents

EN 300 422-2; V1.1.1 (2000-08)  
EN 301 489-1 V1.4.1; (2002-08)  
EN 301 489-9 V1.3.1 (2002-08)  
EN 60065:2002; IEC 60065:2001

According to the regulations in

Radio Equipment and Telecommunications Terminal Equipment (R&TTE) Directive  
1999/5/EC

Smørum the 6<sup>th</sup> of September 2006

  
Karen Wibling Smidt, general manager

Phonic Ear A/S  
Kongebakken 9, 2765 Smørum, Denmark tel: +45 3917 7101 e-mail: info@phonicear.dk  
or fax: 43330328 fax: +45 3927 7900 web: www.phonicear.dk

# 13 Lovmæssige oplysninger



Elektrisk og elektronisk udstyr (EEE) indeholder materialer, komponenter og stoffer, der kan være farlige og skadelige for menneskers sundhed og for miljøet, hvis affaldet af elektrisk og elektronisk udstyr (WEEE) ikke bortskaffes korrekt.

Produkter, der er mærket med nedenstående overkrydsede skraldespand, er elektrisk og elektronisk udstyr. Den overkrydsede skraldespand symboliserer, at affald af elektrisk og elektronisk udstyr ikke må bortskaffes sammen med usorteret husholdningsaffald, men skal indsamles særskilt.

Ved udviklingen og fremstillingen af dit Phonic Ear produkt er der anvendt materialer og komponenter af høj kvalitet, som kan genanvendes. Ved bortskaffelse af elektrisk og elektronisk udstyr skal du derfor benytte en indsamlingsordning etableret til formålet hvad enten det afleveres på dit lokale indsamlingssted eller genbrugsstation eller hentes direkte fra husholdningen. Nærmere information skal indhentes hos de lokale myndigheder.

## Lovmæssige oplysninger



Batterier indeholder stoffer, der kan være skadelige for menneskers sundhed og for miljøet, hvis de ikke håndteres korrekt.

Batterier er mærket med ovenstående overkrydsede skraldespand. Den symboliserer, at udtjente batterier ikke må bortskaffes sammen med usorteret husholdningsaffald, men skal indsamles særskilt.

Nogle batterier er også mærket med den kemiske betegnelse Hg (kviksølv), Cd (cadmium) eller Pb (bly). Dette er særligt skadelige stoffer, og det er derfor vigtigt, at disse batterier bliver indsamlet.

Det er vigtigt, at du afleverer dine udtjente batterier til de indsamlingsordninger, der er etableret. På denne måde er du med til at sikre, at batterierne genanvendes i overensstemmelse med lovgivningen og ikke unødigt belaster miljøet.

Ved bortskaffelse af udtjente batterier skal du derfor benytte en indsamlingsordning etableret til formålet hvad enten det afleveres på dit lokale indsamlingssted eller genbrugsstation eller hentes direkte fra husholdningen. Nærmere information skal indhentes hos de lokale myndigheder.

# 14 Sikkerhedsinstruktioner & forholdsregler


## VIGTIGE SIKKERHEDSINSTRUKTIONER

1. Læs disse instruktioner.
2. Gem disse instruktioner.
3. Tag hensyn til alle advarsler.
4. Følg alle instruktioner.
5. Anvend ikke apparatet i nærheden af vand.
6. Rengør kun med en tør klud.
7. Bloker ikke nogen af ventilationsåbningerne. Installer i overensstemmelse med producentens anvisninger.
8. Installer ikke nær varmekilder, såsom radiatorer, varmluftspjæld, ovne eller andre apparater (herunder forstærkere), som frembringer varme.
9. Brug kun tilbehør og ekstraudstyr, der er specificeret af producenten.
10. Anvendes kun med stativ, som er specificeret af producenten, eller som sælges sammen med apparatet.
11. Træk stikket ud af stikkontakten i tordenvejr, eller hvis apparatet ikke anvendes i lange perioder.
12. Overlad al reparation og vedligeholdelse til kvalificeret personale. Reparation og vedligeholdelse er nødvendig, hvis apparatet på nogen måde er blevet beskadiget, såsom hvis strømforsyningskablet eller stikket er blevet beskadiget, hvis der er spildt væske, eller genstande er faldet ind i apparatet, hvis apparatet har været udsat for regn eller fugt, ikke fungerer normalt, eller man har tabt det.
13. For at mindske risikoen for brand eller elektrisk stød må dette apparat ikke udsættes for regn eller fugt.
14. Apparatet må ikke udsættes for drypning eller stækning, og genstande fyldt med vand, såsom vaser, må ikke anbringes på apparatet.
15. Monteringsanvisninger for stativ medfølger i pakken.

16. ADVARSEL: For at undgå beskadigelse skal dette apparat fastgøres sikkert til væggen i henhold til installationsvejledningerne, hvis der ikke anvendes stativ.
17. Batterienheden må ikke udsættes for overdreven varme, såsom solskin, ild eller lignende.

## INFORMATION OM ELEKTRISK SIKKERHED:



- A) Terminaler, som er markeret med , betragtes som værende LIVSFARLIGE, og de udvendige elektriske installationer, som er forbundet med disse terminaler, kræver installation af en beskikket person eller anvendelsen af færdigfremstillede ledninger eller ledningssnore.
- B) FrontRow To Go 925RS søjlehøjttaleren er bygget med følgende elektriske sikkerhedskendetegn:
  - beskyttelse mod kortslutning
  - beskyttelse mod AC inputlinesikring



### FORHOLDSREGLER & SIKKERHEDSANBEFALINGER

#### ***Følg producentens anbefalinger***

Læs alle instruktioner og forsigtighedsmærkninger på søjlehøjttaleren/modtageren og i denne brugervejledning inden modtageren tages i brug.

## ELEKTRISKE ADVARSLER:

**FARE! RISIKO FOR ELEKTRICITETS- OG BRANDFARE. KAN MEDFØRE DØD, ALVORLIG SKADE, STØD ELLER FORBRÆNDINGER.**

### **FOR AT HJÆLPE MED TIL AT MINDSKE RISIKOEN:**

Denne modtager SKAL, som alle andre elektriske produkter, behandles med respekt. Følg disse instruktioner for at reducere risikoen for elektricitetsfare.

#### **1. KORREKT JORDFORBINDELSE OG AC STRØMFORBINDELSE**

- o Modtageren skal have jordforbindelse for at mindske risikoen for elektriske stød. Modtageren er udstyret med en elektrisk ledning, som har en jordleder og et jordstik. Stikket skal stikkes ind i en kontakt, som er korrekt installeret og JORDET i overensstemmelse med alle lokale regler og

anordninger. Hvis du nogensinde mærker selv et lille stød fra denne eller nogen anden elektrisk anordning, stands den og gå væk. Sluk for elektriciteten til kontakten og få den eftersat af en elektriker. Du kan have en farlig kontakt, der er forkert trådet.

- o **FARE** der må ALDRIG ændres på den leverede AC strømledning eller stik - hvis det ikke passer i kontakten, skal der installeres korrekt kontakt af en kvalificeret elektriker. Forkert forbindelse kan medføre risiko for elektriske stød.

#### **2. Undgå misbrug af søjlehøjtaleren/modtageren**

- o For at mindske risikoen for elektriske stød skal modtageres stik trækkes ud af kontakten, før man forsøger nogen form for vedligeholdelse eller rengøring. Slukning af kontrolfunktionerne vil ikke mindske risikoen. 52

1

2

3

4

5

6

7

8

9

10

11

12

13

14

## ELEKTRISKE ADVARSLER:

- o **SKIL ALDRIG** modtageren ad. Levér apparatet tilbage til Phonic Ear til kvalificeret eftersyn og reparation, hvis kvalificeret eftersyn og reparation er nødvendig. Forkert genmontering kan resultere i risiko for stød eller brand.
- o **BETJEN IKKE** modtageren, hvis den har fået et stærkt slag, hvis man har tabt den eller på anden måde har beskadiget den; levér apparatet tilbage til Phonic Ear til kvalificeret eftersyn og reparation.
- o Apparatet må **IKKE** tilstoppes eller tildækkes, så ventilationen hæmmes.

### 3. Korrekt brug af modtageren og de elektriske installationer

- o Brug altid det leverede strøm-forsyningskabel. En forlængerledning bør ikke bruges, med mindre det er absolut nødvendigt. Anvendelse af forkert forlængerledning kan medføre risiko for brand eller

elektriske stød. Hvis der skal bruges forlængerledning, anvend da KUN en jordet, 3-ledningstype. Brug ALDRIG en 2-ledningstype og en adapter. Ledningen SKAL stikkes ind i en kontakt med jordforbindelse. Vær sikker på, at den er korrekt trådet, i god elektrisk stand, og at ledningsstørrelsen er stor nok til AC ampere rating af modtageren.

- o For at mindske risikoen for beskadigelse af stik og ledning, når man afbryder modtageren, skal man ALTID trække i stikket - træk ALDRIG i ledningen.
- o Anbring ledningen, således at man ikke træder på den, eller slår den fra, eller på anden måde udsætter den for beskadigelse eller belastning. Læg **IKKE** forlængerledning på batteri eller modtager. Betjen **IKKE** modtageren

## ELEKTRISKE ADVARSLER:

- med beskadiget ledning eller stik, erstat dem øjeblikkeligt med nye.
- o Sørg for, at der altid er let adgang til strømkablet, således at man altid let og hurtigt kan afbryde hovedforsyningen til systemet ved at fjerne stikket fra stikkontakten i væggen.

## Noter

---

---

---

---

---

---

---

---

---

---