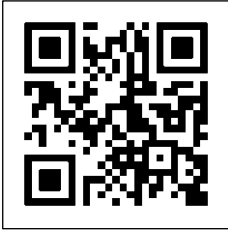


- Ⓓ Montage- und Gebrauchsanleitung
- ⒼⒷ Installation and operating instructions
- Ⓕ Notice de montage et mode d'emploi
- ⒼⓁ Installatie- en gebruikshandleiding
- Ⓘ Istruzioni di montaggio e per l'uso
- Ⓔ Instrucciones de instalación y funcionamiento
- ⒴ Instrukcja montażu i obsługi
- ⒹⓀ Monterings- og brugsanvisning



Reinigung und Pflege | Care and cleaning | Nettoyage et entretien
Reiniging en onderhoud | Manutenzione e pulizia | Cuidado y limpieza
Czyszczenie i pielęgnacja | Rengøring og pleje

<https://www.hewi.com/de/service/downloads>

(D) HEWI Support	0049 5691 82-300 (D) 00 800 4394 4394 (A, CH Freecall Festnetz)
(GB) HEWI support	0044 1634 258200 (UK) 0049 5691 82-0 (international)
(F) Support HEWI	0033 472 83 09 09 (F) 00 800 4394 4394 (BE, LU, CH appel gratuit, poste fixe)
(NL) HEWI support	00 800 4394 4394 (BE, LU, NL gratis, vaste lijn)
(I) Supporto HEWI	0049 5691 82-0
(E) Soporte HEWI	0049 5691 82-0
(PL) Wsparcie HEWI	0048 22 330 0052
(DK) HEWI support	0049 5691 82-0

(D)	Anwenderinformation	4
	Produktinformation	12
	Technische Daten	16
	Montage	19
	Gebrauch	24
	Bremseinstellung	26
	Demontage	29
	Reinigung und Pflege	30
	Wartung	33

(GB)	User information	5
	Product information	12
	Technical data	16
	Mounting	19
	Instructions for use	24
	Brake adjustment	26
	Demounting	29
	Care and cleaning	30
	Maintenance	33

(F)	Information pour les utilisateurs	6
	Information sur le produit	12
	Caractéristiques techniques	16
	Montage	19
	Utilisation	24
	Réglage du freinage	26
	Démontage	29
	Nettoyage et entretien	30
	Entretien	33

(NL)	Gebruikersinformatie	7
	Productinformatie	12
	Technische gegevens	16
	Montage	19
	Gebruiksaanwijzing	24
	Afstelling van de rem	26
	Demontage	29
	Reiniging en onderhoud	31
	Onderhoud	33

(I)	Informazioni per l'utente	8
	Informazioni sul prodotto	12
	Dati tecnici	16
	Montaggio	19
	Istruzioni per l'uso	24
	Regolazione della frizione	26
	Smontaggio	29
	Manutenzione e pulizia	31
	Manutenzione	33

(E)	Información para el usuario	9
	Información sobre el producto	12
	Datos técnicos	16
	Montaje	19
	Funcionamiento	24
	Ajuste del freno	26
	Cuidado y limpieza	29
	Desmontaje	31
	Mantenimiento	34

(PL)	Informacje użytkownika	10
	Informacja o produkcie	12
	Informacje techniczne	16
	Montaż	19
	Instrukcje użytkowania	24
	Regulacja hamulka	26
	Demontaż	29
	Czyszczenie i pielęgnacja	32
	Utrzymanie	34

(DK)	Brugeroplysninger	11
	Produkt information	12
	Tekniske data	16
	Montage	19
	Brugsanvisning	24
	Bremsejustering	26
	Demontering	29
	Rengøring og pleje	32
	Vedligeholdelse	34

Zweckbestimmung

HEWI-Stützklappgriffe sind ausgelegt für den Einsatz in Räumen im Wasch- oder WC-Bereich. Sie bieten Stütz- und Haltemöglichkeiten und unterstützen das eigenständige Aufstehen/Setzen von Personen ohne und mit körperlichem Handicap.

Indikationen:

Erschwerte Nutzung des Waschbeckens/der Toilette durch eingeschränkte Fähigkeit des Stehens/Hinsetzens/Aufstehens bei Funktionsstörung der unteren Extremität aufgrund eingeschränkter oder vollständig aufgehobener Beweglichkeit der Gelenke und/oder Einschränkung der muskulären Kraft der unteren Extremität und/oder Schädigung der LWS mit Beeinträchtigung der Gelenkbeweglichkeiten bei ausreichender Funktionsfähigkeit der oberen Extremität und ausreichender Rumpfstabilität.

Kontraindikationen für die Anwendung des Produkts sind nicht bekannt.

Haftungsausschluss

Die Firma HEWI übernimmt keine Haftung für Personen- oder Sachschäden, die durch unsachgemäße Montage, Anwendung oder Reinigung, insbesondere unter Missachtung der in dieser Anleitung aufgeführten Warn- und Sicherheitshinweise entstehen oder entstanden sind.

Warnhinweise



VORSICHT!

Zweckbestimmung, angegebene Maximalbelastung und Hinweise zur Befestigung beachten.

Sicherheitshinweise

Diese Anleitung richtet sich an qualifiziertes Fachpersonal und den Anwender des montierten Produkts.

Nach der Montage ist die Anleitung dem Anwender zur Verfügung zu stellen.

Die Montageanleitung steht in gedruckter Form und zum Download auf www.hewi.com/de zur Verfügung.

- Montage- und Gebrauchsanleitung beachten.
- Bei Fragen, Problemen, Unklarheiten oder auftretenden Schäden: HEWI-Support kontaktieren.
- Sicherstellen, dass Produkt ausschließlich durch qualifiziertes Fachpersonal montiert, gewartet und repariert wird.
- Bei Annahme Produkt auf Schäden prüfen.

Mängel sofort melden.

- Produkt ausschließlich montieren/verwenden:
 - gemäß Zweckbestimmung
 - im Originalzustand ohne Modifikationen
 - in einwandfreiem Zustand
- Ausschließlich HEWI-Ersatzteile verwenden.
- Ausschließlich HEWI-Befestigungsmaterial verwenden.
- Ausschließlich in geschlossenen Räumen verwenden.
- Sicherstellen, dass der Wandaufbau der zu erwartenden Last dauerhaft standhält. Leichtbauwände müssen entsprechend hinterfüllt sein.

Alle im Zusammenhang mit dem Produkt aufgetretenen schwerwiegenden Vorfälle sind dem Hersteller und der zuständigen Behörde des Mitgliedstaats, in dem der Anwender und/oder der Patient niedergelassen ist, zu melden.

Lebensdauer

Bei bestimmungsgemäßem Gebrauch und Beachtung der in dieser Anleitung enthaltenen Informationen beträgt die zu erwartende Lebensdauer 10 Jahre. Die Lebensdauer wurde gemäß ISO 17966:2016 getestet.

Entsorgung

Die Entsorgung von Produkt und Verpackung unterliegt den einschlägigen nationalen Vorschriften. Das Produkt ist nicht zum Wiedereinsatz geeignet.

Intended purpose

HEWI hinged support rails have been designed for use in bathrooms and toilets. They provide grip and support, and assist the independent standing and sitting of persons with and without physical impairments.

Indications:

Difficulties when using a washbasin or toilet due to a limited ability to stand or sit down/get up caused by an impaired functionality of the lower extremities due to impaired or completely constricted joint mobility and/or limitations of the muscular strength of the lower extremities and/or damage to the lumbar spine causing impairment of joint mobility while maintaining sufficient functionality of the upper extremities and sufficient stability of the torso.

No known contraindications for the use of this product.

Exclusion of liability

HEWI accepts no liability whatsoever for damage to persons or property that occurs or has occurred as a result of improper mounting or maintenance, particularly if the safety instructions and other points to note listed are not or have not been observed in full. HEWI accepts no liability whatsoever for damage occurring from incorrect cleaning.

Warning notices



CAUTION!

Comply with the intended purpose, stated maximum load and fixing instructions.

Safety instructions

These instructions are intended for qualified skilled personnel and the user of the installed product.

Following installation, the instructions must be made available to the user.

These installation instructions are available in print and for download at www.hewi.com/de.

- Follow with the installation instructions and instructions for use.
- In case of questions, problems, uncertainties or if damage occurs, contact the HEWI support service.
- Ensure that the product is installed, maintained and repaired by qualified, skilled personnel only.
- Check the product for damage on acceptance. Report defects immediately.

- Install/use the product only:
 - in accordance with its intended purpose
 - in its original condition without modifications
 - in perfect condition
- Use original spare parts only.
- Use only HEWI fixing materials.
- Only use in closed rooms.
- Ensure that the wall structure can permanently withstand the expected load. Lightweight construction walls must be appropriately lined at the back.

The manufacturer and the competent authorities of the country of residence of the user and/or the patient must be informed of all serious incidents occurring in association with the product.

Service life

Providing that the product is used as intended and all information contained in this document is complied with, the product has an expected service life of 10 years.

The service life has been tested in accordance with ISO 17966:2016.

Disposal

Disposal of the product and packaging is subject to the relevant national regulations.

The product is not to be reused.

Usage prévu

Les barres d'appui relevables HEWI sont conçues pour être utilisées dans les salles d'eau ou les toilettes. Elles offrent un appui et un maintien et aident les personnes à se lever/s'asseoir seules, qu'elles présentent ou non un handicap physique.

Indications :

Utilisation difficile du lavabo/des toilettes en raison d'une capacité limitée à se tenir debout/à s'asseoir /à se lever en cas de dysfonctionnement du membre inférieur en raison d'une mobilité réduite ou complètement supprimée des articulations et/ou d'une limitation de la force musculaire du membre inférieur et/ou d'une lésion de la colonne lombaire avec atteinte de la mobilité des articulations en cas de capacité fonctionnelle suffisante du membre supérieur et de stabilité suffisante du tronc.

Aucune contre-indication connue pour l'utilisation du produit.

Exclusion de garantie

La société HEWI ne saurait être tenue responsable des dommages matériels ou blessures occasionnés par un montage ou une utilisation incorrect(e), tout particulièrement du fait du non-respect des avertissements et consignes de montage indiqués. Toute garantie pour des dommages dus à un nettoyage incorrect est exclue.

Avertissements



ATTENTION!

Respecter l'usage prévu, la charge maximale indiquée et les remarques relatives à la fixation.

Consignes de sécurité

Ces consignes s'adressent aux techniciens qualifiés et à l'utilisateur du produit.

Après le montage, le mode d'emploi doit être mis à la disposition de l'utilisateur.

Les instructions de montage sont disponibles sous forme imprimée et téléchargeable sur www.hewi.com/de.

- Respecter les consignes de montage et d'utilisation.
- En cas de questions, de problèmes, de doutes ou de dommages : contacter le service d'assistance HEWI.
- Veiller à ce que le produit soit exclusivement installé, entretenu et réparé par des techniciens

qualifiés.

- Lors de la réception, vérifier si le produit ne présente pas de dommages. Signaler immédiatement d'éventuels dommages.
- Uniquement installer/utiliser le produit :
 - conformément à l'usage prévu
 - dans son état d'origine et sans modification
 - en parfait état de fonctionnement
- Utiliser exclusivement des pièces de rechange d'origine.
- Uniquement utiliser du matériel de fixation HEWI.
- Utiliser exclusivement dans des locaux fermés.
- S'assurer que la construction du mur résiste durablement à la charge à laquelle il faut s'attendre. Les parois réalisées en construction légère doivent être renforcées de l'arrière.

Tous les incidents graves survenus en lien avec le produit doivent être notifiés au fabricant et à l'autorité compétente du pays membre dans lequel l'utilisateur et/ou le patient sont installés.

Durée de vie

En cas d'utilisation conforme et de respect des informations contenues dans ce mode d'emploi, la durée de vie attendue du produit est de 10 ans. La durée de vie du produit a été testée conformément à la norme ISO 17966:2016.

Élimination

Le produit et l'emballage doivent être éliminés conformément aux prescriptions nationales applicables. Ce produit n'est pas réutilisable.

Beoogd doel

HEWI opklapbare steunen zijn geconcipieerd voor het gebruik in WC- en wasruimtes. Ze bieden steun en houvast en ondersteunen het zelfstandige opstaan/zitten van personen zonder lichamelijke handicap.

Indicaties:

Moelijk gebruik van wastafel/toilet door beperkt kunnen staan/zitten/opstaan bij functiebeperking van de onderste extremiteit door beperkte of geheel wegge-vallen gewrichtsmobiliteit en/of beperking van spier-kracht van de onderste extremiteit en/of beschadiging van de lumbale wervelkolom met beperking van gewrichtsmobiliteit bij voldoende functievermogen van de bovenste extremiteit en voldoende rompstabiliteit.

Er zijn geen contra-indicaties bekend bij het gebruik van het product.

Uitsluiting van aansprakelijkheid

De firma HEWI is niet aansprakelijk voor persoonlijk letsel of materiele schade, die ontstaat of ontstaan is als gevolg van onjuiste montage of onjuist gebruik, met name door veronachtzaming van de vermelde waarschuwings- en montage-instructies. Een garantie voor schade die ontstaat door verkeerde behandeling is uitgesloten.

Waarschuwingaanwijzingen



VOORZICHTIG!

Doelbestemming, aangegeven maximale belasting een aanwijzing betreft bevestiging in acht nemen.

Veiligheidsinformatie

Deze handleiding is bedoeld voor gekwalificeerd personeel en de gebruiker van het gemonteerde product.

Na de montage moet de handleiding beschikbaar worden gemaakt voor de gebruiker.

De montagehandleiding is verkrijgbaar in gedrukte vorm en als download op www.hewi.com/de.

- Montage- en gebruikshandleiding in acht nemen.
- Bij vragen, problemen, onduidelijkheden of optreden-de beschadigingen contact opnemen met HEWI support.
- Zorg ervoor dat het product uitsluitend door gekwalificeerd vakpersoneel gemonteerd, onderhouden en gerepareerd wordt.
- Bij ontvangst het product op schade controleren. Gebreken onmiddellijk melden.

- Product uitsluitend monteren/verwenden
 - conform beoogd doel
 - in originele toestand zonder modificaties
 - in perfecte toestand
- Uitsluitend originele reserveonderdelen gebruiken.
- Uitsluitend HEWI bevestigingsmateriaal gebruiken.
- Uitsluitend in gesloten ruimtes gebruiken.
- Ervoor zorgen dat wandopbouw de te verwachten last permanent kan dragen. Lichtgewicht wanden moeten voldoende zijn bekleed.

Alle ernstige incidenten die zich hebben voorgedaan in verband met het product, moeten worden gemeld aan de fabrikant en de bevoegde autoriteit van de lidstaat waar de gebruiker en/of de patiënt is gevestigd.

Levensduur

Bij beoogd gebruik en inachtneming van de informatie in deze handleiding bedraagt de verwachte levensduur 10 jaar.

De levensduur is getest conform ISO 17966:2016.

Afvalverwerking

De afvalverwijdering van producten en verpakkingen is onderworpen aan de geldende nationale voorschriften.

Het product is niet geschikt voor hergebruik.

Destinazione d'uso

Le impugnature ribaltabili HEWI sono destinate all'uso in bagni e WC. Oltre ad offrire sostegno e supporto, aiutano le persone con e senza impedimenti fisici ad alzarsi e a sedersi autonomamente.

Indicazioni:

Utilizzo difficoltoso del lavabo/toilette a causa della limitata capacità di stare in piedi/seduti/alzati in caso di compromissione funzionale dell'arto inferiore a causa di una mobilità articolare limitata o completamente eliminata e/o di una limitazione della forza muscolare dell'arto inferiore e/o di un danno alla colonna vertebrale lombare con compromissione della mobilità articolare con sufficiente capacità funzionale dell'arto superiore e sufficiente stabilità del tronco.

Non sono note controindicazioni all'uso del prodotto.

Esclusione di responsabilità

La ditta HEWI declina qualsiasi responsabilità per danni a persone o cose dovuti a un montaggio e/o a un uso non corretto, in particolare alla mancata osservanza delle avvertenze e norme di montaggio indicate. I danni dovuti a una pulizia inadeguata sono esclusi dalla garanzia.

Indicazioni di avvertenza



ATTENZIONE!

Osservare il carico massimo indicato e conforme alla destinazione d'uso, nonché le istruzioni di fissaggio.

Indicazioni di sicurezza

Le presenti istruzioni sono rivolte al personale qualificato e all'utilizzatore del prodotto montato.

Dopo il montaggio, le istruzioni devono essere consegnate all'utilizzatore.

Le istruzioni di montaggio sono disponibili in forma stampata e possono essere scaricate al sito www.hewi.com/de.

- Attenersi alle istruzioni di montaggio e per l'uso.
- In caso di domande, problemi, dubbi o difetti del prodotto, rivolgersi al servizio assistenza HEWI.
- Assicurarsi che le operazioni di montaggio, manutenzione e riparazione siano riservate al personale qualificato.
- Al momento dell'accettazione, controllare l'integrità del prodotto. Segnalare subito eventuali difetti.
- Montare/utilizzare il prodotto solo alle seguenti condizioni:
 - nel rispetto della destinazione d'uso

- nelle condizioni originali senza modifiche
- in condizioni di perfetta integrità
- Utilizzare esclusivamente materiale di fissaggio HEWI.
- Utilizzare esclusivamente ricambi originali.
- Utilizzare solo in ambienti chiusi.
- Assicurarsi che gli elementi a parete siano idonei al carico previsto. Le pareti costruite con materiale leggero vanno prima riempite.

Tutti gli incidenti gravi verificatisi in relazione al dispositivo devono essere notificati al produttore e all'autorità competente dello Stato membro in cui risiede l'utilizzatore e/o il paziente.

Durata utile

Con l'uso previsto e l'osservanza delle informazioni contenute in questo manuale, la durata utile prevista è pari a 10 anni.

La durata utile è stata testata secondo ISO 17966:2016.

Smaltimento

Smaltire il prodotto e l'imballaggio nel rispetto delle norme di legge.

Il prodotto non è adatto al riutilizzo.

Uso previsto

Los asideros plegables de HEWI han sido diseñados para su uso en cuartos de aseo o inodoros. Estos asideros sirven de apoyo y sujeción y ayudan a las personas sin o con minusvalías corporales a levantarse/sentarse por sí mismas.

Indicaciones:

Dificultad para utilizar el lavabo/inodoro debido a una capacidad limitada para ponerse de pie/sentarse/levantarse en caso de deterioro funcional de las extremidades inferiores debido a una movilidad articular limitada o completamente eliminada y/o limitación de la fuerza muscular de la extremidad inferior y/o daños en la columna lumbar con deterioro de la movilidad articular con suficiente capacidad funcional de las extremidades superiores y suficiente estabilidad del tronco.

No se conocen contraindicaciones para el uso del producto.

Exención de responsabilidad

La empresa HEWI no acepta responsabilidad alguna por lesiones personales ni daños materiales que se produzcan debido a un montaje o uso inadecuado, y en especial, a la no observancia de las indicaciones de advertencia y de montaje mencionadas. Se excluye cualquier garantía por daños derivados de una limpieza inadecuada.

Indicaciones de advertencia



ATENCIÓN!

Observe el uso previsto, la carga máxima especificada y las instrucciones de fijación.

Instrucciones de seguridad

Este manual está dirigido a personal cualificado y al usuario del producto montado.

Tras el montaje, el manual debe ponerse a disposición del usuario.

Las instrucciones de montaje están disponibles en formato impreso y para su descarga en www.he-wi.com/de.

- Observe las instrucciones de montaje y de uso.
- Si tiene preguntas o dudas o si se producen problemas o daños, póngase en contacto con el servicio de asistencia técnica de HEWI.
- Asegúrese de que los trabajos de montaje, mantenimiento y reparación del producto sean realizados únicamente por personal cualificado.
- Se debe comprobar que el producto no presente

daños en el momento de su recepción. Informe inmediatamente de los defectos que pueda encontrar.

- El producto solo debe montarse/utilizarse:
 - de acuerdo con su uso previsto
 - sin modificar su estado original
 - en perfecto estado
- Utilice exclusivamente el material de fijación de HEWI.
- Utilice únicamente piezas de repuesto originales.
- Utilice el producto únicamente en interiores.
- Asegúrese de que la estructura de la pared pueda soportar la carga prevista de forma permanente. Las paredes ligeras deben reforzarse.

Todos los incidentes graves relacionados con el producto se deberán poner en conocimiento del fabricante y de la autoridad competente del Estado miembro donde esté establecido el usuario y/o donde resida el paciente.

Vida útil

Si se utiliza de conformidad con los fines establecidos y se observa la información contenida en estas instrucciones, la vida útil prevista es de 10 años. La vida útil se comprobó con arreglo a la ISO 17966:2016.

Eliminación

Se deben observar las disposiciones legales aplicables del país correspondiente para desechar el producto y su embalaje.

El producto no es apto para su reutilización.

Przeznaczenie

Uchwyty ściennie i składane HEWI zostały zaprojektowane do zastosowania w pomieszczeniach takich jak łazienki i toalety. Oferują one możliwość podparcia i przytrzymania oraz wspomagają samodzielne wstawanie/siadanie zarówno osób speawnych, jak i niepełnosprawnych ruchowo.

Wskazania:

Utrudnione korzystanie z umywalki/toalety z powodu ograniczonej zdolności do stania/siedzenia/wstawania w przypadku upośledzenia czynnościowego kończyny dolnej z powodu ograniczonej lub całkowicie zniesionej ruchomości stawów i/lub ograniczenia siły mięśniowej kończyny dolnej i/lub uszkodzenia kręgosłupa lędźwiowego z upośledzeniem ruchomości stawów przy wystarczającej sprawności czynnościowej kończyny górnej i wystarczającej stabilności tułowia.

Przeciwwskazania do stosowania produktu nie są znane.

Wyłączenie odpowiedzialności

Firma HEWI nie ponosi odpowiedzialności za szkody osobowe lub rzeczowe spowodowane nieprawidłowym montażem lub użytkowaniem, w szczególności powstałe w związku z nieprzestrzeganiem wymienionych poniżej ostrzeżeń oraz wskazówek dotyczących montażu. Wykluczona jest także odpowiedzialność za szkody powstałe wskutek nieprawidłowego czyszczenia.

Ostrzeżenia



PRZESTROGA!

Przestrzagać użycia zgodnie z przeznaczeniem i podanego maksymalnego obciążenia oraz informacji odośnie mocowania.

Informacje dot. bezpieczeństwa

Niniejsza instrukcja jest skierowana do fachowego personelu oraz użytkowników montowanego produktu.

Po montażu należy udostępnić instrukcję użytkownikowi.

Instrukcja montażu dostępna jest w formie drukowanej oraz do pobrania na stronie www.hewi.com/de.

- Przestrzegać instrukcji montażu i stosowania.
- W razie pytań, problemów, niejasności albo innych szkód kontaktować się z supportem HEWI.
- Upewnić się, czy produkt montuje, konserwuje

i naprawia wyłącznie wykwalifikowany personel fachowy.

- Przy przyjęciu należy sprawdzić produkt pod kątem uszkodzeń. Natychmiast zgłosić braki.
- Produkt montować/stosować tylko:
 - zgodnie z przeznaczeniem
 - w oryginalnym stanie bez modyfikacji
 - w stanie bezusterkowym
- Stosować wyłącznie oryginalne części zamienne.
- Stosować wyłącznie materiał do mocowania HEWI.
- Używać wyłącznie do zamkniętych pomieszczeń.
- Upewnić się, że konstrukcja ściany wytrzyma planowane obciążenia. Ściany o lekkiej konstrukcji muszą posiadać odpowiednią wyściółkę.

Wszystkie poważne incydenty związane z produktem zgłasza się producentowi oraz właściwemu organowi państwa członkowskiego, w którym ma siedzibę użytkownik i/lub pacjent.

Trwałość

Przy użytkowaniu zgodnie z przeznaczeniem i przestrzeganiu informacji zawartych w niniejszej instrukcji, przewidywany okres użytkowania wynosi 10 lat. Trwałość została zbadana zgodnie z normą ISO 17966:2016.

Utylizacja

Utylizacja produktu i opakowania podlega właściwym przepisom krajowym.

Produkt nie nadaje się do ponownego użycia.

Tilsigtet formål

HEWI klappbare støttegreb er beregnede til brug i vaskerum eller toiletter. De giver støtte og gør det muligt for personer med og uden fysisk handicap at holde sig fast og støtte sig, så disse personer kan sætte sig ned og rejse sig op ved egen hjælp.

Indikationer:

Vanskelig brug af håndvask/toilet på grund af begrænset evne til at stå/sætte sig/rejse sig i tilfælde af funktionsnedsættelse i underkstremiteten på grund af begrænset eller helt elimineret ledbevægelighed og/eller begrænsning af muskelstyrke i underkstremiteten og/eller skade på lænderyggen med nedsat ledbevægelighed med tilstrækkelig funktionsevne i overkstremiteten og tilstrækkelig trunkusstabilitet.

Der er ingen kendte kontraindikationer for anvendelsen af produktet.

Ansvarsfraskrivelse

HEWI påtager sig intet ansvar for personskader eller materielle skader, der opstår eller er opstået som følge af forkert installation, anvendelse eller rengøring. Det gælder især, hvis advarsels- og sikkerhedsanvisningerne i denne vejledning ikke overholdes.

Advarsel



FORSIGTIG!

Overhold det tilsigtede formål, den anførte maksimale belastning og installationsanvisningerne.

Sikkerhedsanvisninger

Denne vejledning er beregnet til kvalificeret faglært personale og brugeren af det installerede produkt.

Efter installationen skal vejledningen udleveres til brugeren.

Monteringsvejledningen er til rådighed i trykt form og til download på www.hewi.com/de.

- Overhold monterings- og betjeningsvejledningen.
- Ved spørgsmål, problemer, tvivlstilfælde eller opståede skader: kontakt HEWI support.
- Sørg for, at produktet kun installeres, vedligeholdes og repareres af kvalificeret personale.
- Kontroller produktet for skader ved modtagelsen. Mangler skal straks meddeles.
- Installer/brug kun produktet:
 - til det tilsigtede formål
 - i original tilstand uden ændringer

- i fejlfri tilstand
- Brug kun originale reservedele.
- Brug kun HEWI-materialer til fastgøring.
- Produktet må kun bruges indendørs.
- Sørg for, at vægkonstruktionen kan holde til den forventede belastning. Letvægtsvægge skal forstærkes, så de går den nødvendige stabilitet.

Alle tungtvejende hændelser, der opstår i forbindelse med produktet, skal meldes til producenten og den ansvarlige myndighed i den medlemsstat, hvor brugeren og/eller patienten er bosat.

Levetid

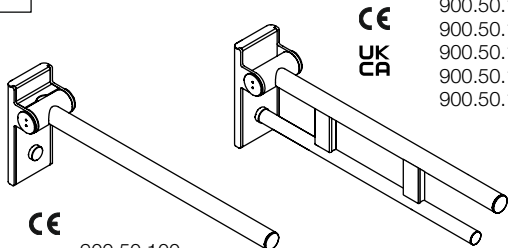
Ved korrekt brug og overholdelse af informationerne i denne vejledning er den forventede levetid 10 år. Levetiden er testet i henhold til ISO 17966:2016.

Bortskaffelse

Bortskaffelse af produktet og emballagen er underlagt de relevante nationale regler.

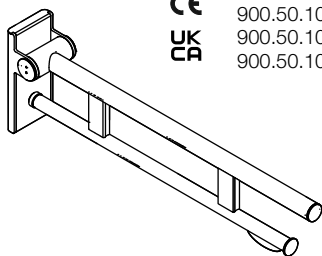
Produktet er ikke egnet til anvendelse igen.

A

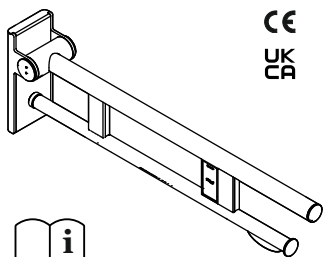


CE
UK
DK 900.50.100...

CE
UK
DK 900.50.101...
900.50.102...
900.50.103...
900.50.104...
900.50.105...

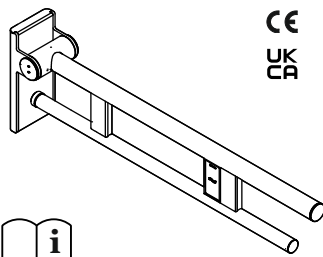


CE
UK
DK 900.50.106...
900.50.107...
900.50.108...
900.50.109...



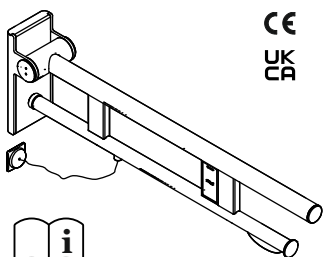
i
M9000.19

CE
UK
DK 900.50.110...
900.50.111...
900.50.112...
900.50.113...
900.50.114...
900.50.115...
900.50.116...
900.50.117...



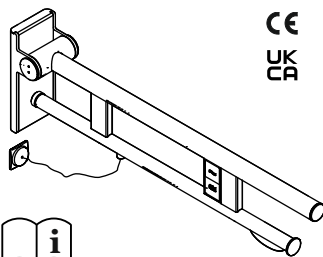
i
M9000.19

CE
UK
DK 900.50.118...
900.50.119...
900.50.120...
900.50.121...
900.50.122...
900.50.123...
900.50.124...
900.50.125...



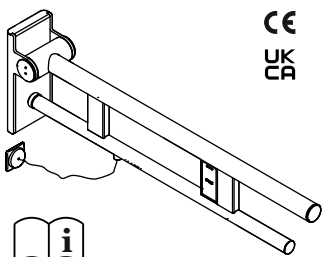
i
M9000.20

CE
UK
DK 900.50.126...
900.50.127...
900.50.128...
900.50.129...
900.50.130...
900.50.131...
900.50.132...
900.50.133...



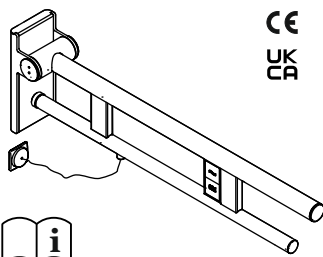
i
M9000.20

CE
UK
DK 900.50.134...
900.50.135...
900.50.136...
900.50.137...
900.50.138...
900.50.139...
900.50.140...
900.50.141...



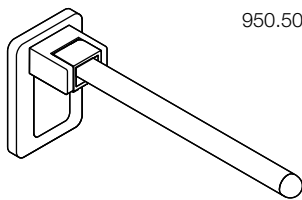
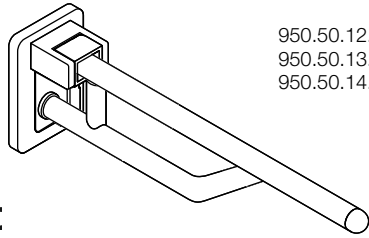
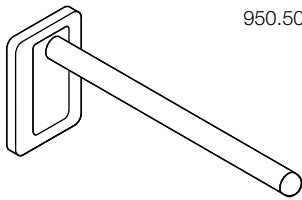
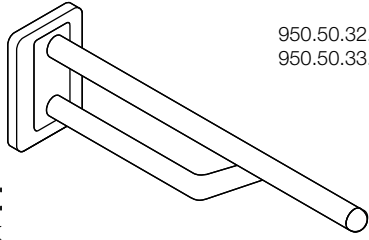
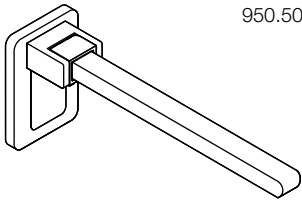
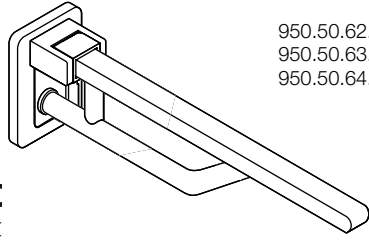
i
M9000.20

CE
UK
DK 900.50.142...
900.50.143...
900.50.144...
900.50.145...
900.50.146...
900.50.147...
900.50.148...
900.50.149...



i
M9000.20

CE
UK
DK 900.50.150...
900.50.151...
900.50.152...
900.50.153...
900.50.154...
900.50.155...
900.50.156...
900.50.157...

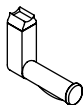
<p>B</p>  <p>950.50.11...</p> <p>CE UK CA</p>	 <p>950.50.12... 950.50.13... 950.50.14...</p> <p>CE UK CA</p>
 <p>950.50.31...</p> <p>CE UK CA</p>	 <p>950.50.32... 950.50.33...</p> <p>CE UK CA</p>
 <p>950.50.61...</p> <p>CE UK CA</p>	 <p>950.50.62... 950.50.63... 950.50.64...</p> <p>CE UK CA</p>

Zubehör | Accessories | Accessoires | Accessoires | Accessori | Accesorios | Akcesoria
Tilbehør | Tilbehør | Tillbehör

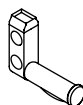
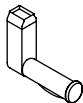


950.50.02...

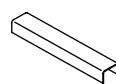
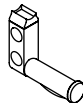
CE
UK
CA



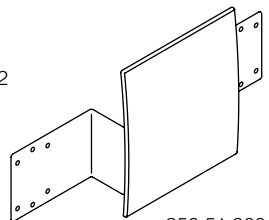
950.50.01...



950.50.06...



950.50.03192



950.51.900...

Lieferumfang | Package contents | Contenu de la livraison | Leveringsomvang | Contenido della fornitura | Suministro | Zawartość opakowania | Leveringsomfang

- (D)** • Stützklappgriff
- Montage- und Gebrauchsanleitung
- Je nach Produkt:
- Zubehör
 - Kabel und Abdeckung für Unterputzdose
- Wandbefestigung nicht enthalten.

- (GB)** • hinged support rail
- installation and operating instructions
- Depending on product:
- accessories
 - cable and cover for flush-mounted box
- Wall fixing kit not included.

- (F)** • barre d'appui relevable
- notice de montage et mode d'emploi
- Selon le produit :
- accessoires
 - câble et couvercle pour boîte encastrée
- Fixation murale non comprise.

- (NL)** • opklapbare steun
- installatie- en gebruikshandleiding
- Afhankelijk van het product:
- accessoires
 - kabel en afdekking voor inbouwdoos
- Exclusief wandbevestiging.

- (I)** • impugnatura ribaltabile
- istruzioni di montaggio e per l'uso
- A seconda del prodotto:
- accessori
 - cavo e coperchio per presa incasso
- Fissaggio a parete non incluso.

- (E)** • asidero de agarre
- instrucciones de instalación y funcionamiento
- Dado el caso:
- accesorios
 - cable y cubierta para conexión empotrada
- Fijación mural no incluida.

- (PL)** • uchwyt uchylny
- instrukcja montażu i obsługi
- W zależności od produktu:
- akcesoria
 - kabel i pokrywę na puszkę podtynkową
- Mocowanie ścienne nie wchodzi w skład zestawu.

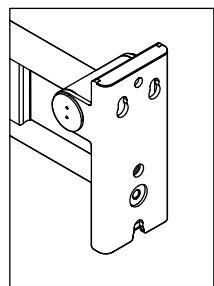
- (DK)** • opklappeligt støttegreb
- monterings- og brugsanvisning
- Afhængigt af produkt:
- tilbehør
 - kabel og dæksel til indbygningskontakt
- Skruer til vægmontering ikke omfattet.






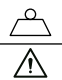



HEWI Heinrich Wilke GmbH
 34454 Bad Arolsen
 Prof.-Bier-Str. 1-5

  00000xxxxx

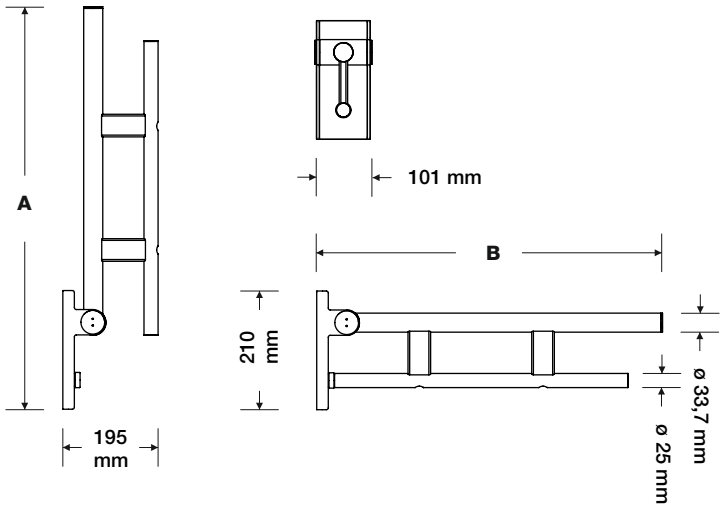
2023-01-09 **REF** 801.50.100-xx max.100kg

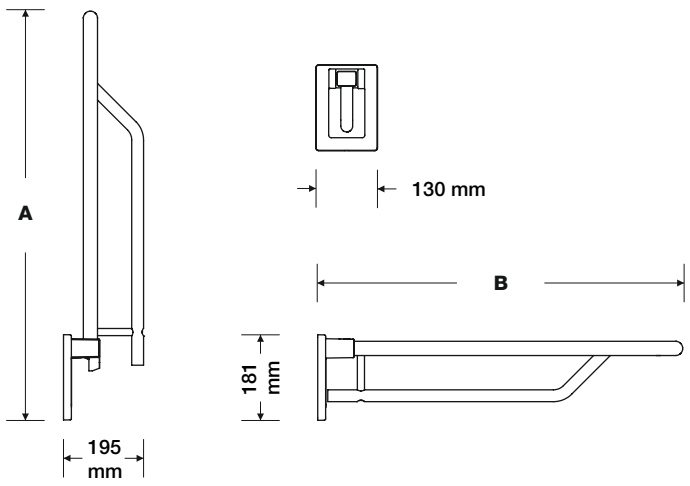


	Barcode Barcode	Code-barres Barcode	Codice a barre Código de barras	Kod kreskowy Stregkode
	Artikelnummer Article no.	Référence Artikelnummer	Codice articolo Número de artículo	Numer artykułu Artikelnummer
	Hersteller Manufacturer	Fabricant Fabrikant	Produttore Fabricante	Producent Producent
	Herstellungsdatum Date of manufacture	Date de production Productdatum	Data di produzione Fecha de fabricación	Data produkcji Produktionsdato
	Maximales Gewicht des Anwenders Max. weight of user Poids maximal de l'utilisateur Maximaal gewicht van de gebruiker		Peso massimo dell'utilizzatore Peso máximo del usuario Maksymalny ciężar użytkownika Brugerens maksimale vægt	
	Maximale Belastung für sichere Nutzung Max. load for safe use Charge maximale pour une utilisation sûre Maximale belasting voor veilig gebruik		Carico massimo per un utilizzo sicuro Carga máxima para un uso seguro Maksymalne obciążenie dla bezpiecznego użytkowania Maksimal belastning for sikker brug	
	Gebrauchsanweisung beachten. Observe instructions for use. Respecter le mode d'emploi. Gebruiksaanwijzing in acht nemen.		Rispettare le istruzioni per l'uso. Observe las instrucciones de uso. Przestrzegać instrukcji obsługi. Følg brugsanvisningen.	
	CE-Kennzeichnung CE mark	Marquage CE CE-markering	Marcatura CE Marcado CE	Oznaczenie CE CE-mærkning
	UKCA-Kennzeichnung UKCA mark	Marquage UKCA UKCA-markering	Marcatura UKCA Marcado UKCA	Oznaczenie UKCA UKCA-mærkning



A





B

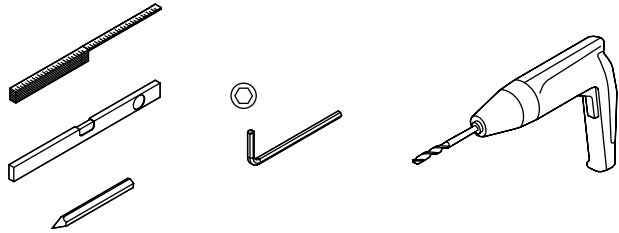


**Technische Daten | Technical data | Caractéristiques techniques | Technische gegevens
Dati tecnici | Datos técnicos | Informacje techniczne | Tekniske data**

	A	B			A	B	
900.50.100...	713 mm	612 mm	4,760 kg	900.50.124...	963 mm	862 mm	5,510 kg
900.50.101...	713 mm	612 mm	4,340 kg	900.50.128...	963 mm	862 mm	5,530 kg
900.50.102...	813 mm	712 mm	5,010 kg	900.50.132...	963 mm	862 mm	5,560 kg
900.50.106...	813 mm	712 mm	5,040 kg	900.50.136...	963 mm	862 mm	5,530 kg
900.50.110...	813mm	712 mm	5,110 kg	900.50.140...	963 mm	862 mm	5,560 kg
900.50.114...	813mm	712 mm	5,140 kg	900.50.144...	963 mm	862 mm	5,530 kg
900.50.118...	813mm	712 mm	5,110 kg	900.50.148...	963 mm	862 mm	5,560 kg
900.50.122...	813mm	712 mm	5,140 kg	900.50.152...	963 mm	862 mm	5,530 kg
900.50.126...	813 mm	712 mm	5,160 kg	900.50.156...	963 mm	862 mm	5,560 kg
900.50.130...	813 mm	712 mm	5,190 kg	900.50.105...	1013 mm	912 mm	5,500 kg
900.50.134...	813 mm	712 mm	5,160 kg	900.50.109...	1013 mm	912 mm	5,530 kg
900.50.138...	813 mm	712 mm	5,190 kg	900.50.113...	1013 mm	912 mm	5,600 kg
900.50.142...	813 mm	712 mm	5,160 kg	900.50.117...	1013 mm	912 mm	5,630 kg
900.50.164...	813 mm	712 mm	5,190 kg	900.50.121...	1013 mm	912 mm	5,600 kg
900.50.150...	813 mm	712 mm	5,160 kg	900.50.125...	1013 mm	912 mm	5,630 kg
900.50.154...	813 mm	712 mm	5,190 kg	900.50.129...	1013 mm	912 mm	5,650 kg
900.50.103...	863 mm	762 mm	5,130 kg	900.50.133...	1013 mm	912 mm	5,680 kg
900.50.107...	863 mm	762 mm	5,160 kg	900.50.137...	1013 mm	912 mm	5,650 kg
900.50.111...	863 mm	762 mm	5,230 kg	900.50.141...	1013 mm	912 mm	5,680 kg
900.50.115...	863 mm	762 mm	5,260 kg	900.50.145...	1013 mm	912 mm	5,650 kg
900.50.119...	863 mm	762 mm	5,230 kg	900.50.149...	1013 mm	912 mm	5,680 kg
900.50.123...	863 mm	762 mm	5,260 kg	900.50.153...	1013 mm	912 mm	5,650 kg
900.50.127...	863 mm	762 mm	5,280 kg	900.50.157...	1013 mm	912 mm	5,680 kg
900.50.131...	863 mm	762 mm	5,310 kg	950.50.11...	695 mm	600 mm	4,400 kg
900.50.135...	863 mm	762 mm	5,280 kg	950.50.31...	695 mm	600 mm	4,100 kg
900.50.139...	863 mm	762 mm	5,310 kg	950.50.61...	695 mm	600 mm	5,400 kg
900.50.143...	863 mm	762 mm	5,280 kg	950.50.71...	695 mm	600 mm	5,238 kg
900.50.147...	863 mm	762 mm	5,310 kg	950.50.12...	795 mm	700 mm	5,200 kg
900.50.151...	863 mm	762 mm	5,280 kg	950.50.32...	795 mm	700 mm	4,920 kg
900.50.155...	863 mm	762 mm	5,310 kg	950.50.62...	795 mm	700 mm	5,900 kg
900.50.104...	963 mm	862 mm	5,380 kg	950.50.13...	945 mm	850 mm	5,900 kg
900.50.108...	963 mm	862 mm	5,410 kg	950.50.33...	945 mm	850 mm	5,450 kg
900.50.112...	963 mm	862 mm	5,480 kg	950.50.63...	945 mm	850 mm	6,700 kg
900.50.116...	963 mm	862 mm	5,510 kg	950.50.14...	995 mm	900 mm	5,910 kg
900.50.120...	963 mm	862 mm	5,480 kg	950.50.64...	995 mm	900 mm	6,830 kg

Max. Gewicht des Anwenders Max. user weight Poids maximal de l'utilisateur Max. gewicht van de gebruiker Peso max. dell'utilizzatore Peso máx. del usuario Maks. ciężar użytkownika Brugerens maks. vægt	Max. Nutzlast für sichere Anwendung Max. safe working load Charge max. pour une utilisation sûre Max. lading voor veilig gebruik Carico utile max. per un utilizzo sicuro Carga útil máx. para un uso seguro Maks. obciążenie dla bezpiecznego użytkowania Maks. nyttelest for sikker anvendelse	Umgebungstemperatur Ambient temperature Température ambiante Omgevingstemperatuur Temperatura ambiente Temperatura ambiente Temperatura otoczenia Omgivelsestemperatur	
 150 kg	 100 kg	0 °C - 40 °C	
Einsatzort To be used in	Site d'installation Inzetplaats	Sito di impiego Lugar de uso	Miejsce zastosowania Anvendelsessted
Innenräume feuchte Umgebung (z. B. Badezimmer)	Pièces intérieures environnement humide (par ex. salles de bain)	Interni ambiente umido (ad es. bagno)	Wnętrza wilgotne środowisko (np. łazienka)
Interior rooms damp environments (e. g. bathrooms)	Binnenruimtes vochtige omgeving (zoals de badkamer)	Interiores entorno húmedo (p. ej. cuarto de baño)	Indvendige rum fugtige omgivelser (f.eks. badeværelse)
Materialien Materials	Matériaux Materiaal	Materiali Materiales	Materiały Material
A aus hochwertigem Edelstahl, verchromt	A en acier protégé contre la corrosion, chromé	A in acciaio inossidabile di alta qualità, cromato	A e stali szlachetnej, chromowany
B aus hochwertigem Polyamid mit durchgehen- dem, korrosionsgeschütztem Stahlkern, Wandplatte aus Stahl mit Abdeckung aus Polyamid aus Metall, hochwertig verchromt	B en polyamide de haute qualité, avec cœur en acier protégé contre la corrosion, plaque mural en acier avec cache en polyamide en métal, chromé de haute qualité	B realizzato in poliammide di alta qualità con nucleo in acci- aio continuo e protetto dalla corrosione, piastra a parete in acciaio con copertura in poli- ammide realizzato in metallo, in metallo, con cromatura di alta qualità	B z wysokiej jakości poliami- du z ciągłym, zabezpieczonym przed korozją rdzeniem sta- lowym, z platformą ścienną ze stali i nakładką maskującą płytkę z poliamidu z metalu pokrytego wysokiej jakości chromem
A made of stainless steel, chrome-plated	A van roestvrij staal, verchromd	A de acero inoxidable de alta calidad, cromado	A af rustfrit kvalitetsstål, forkromet
B made of high-quality poly- amide with continuous, cor- rosion-protected steel core, wall mounting plate made of steel with polyamide cover made of metal, high-quality chrome-plated	B van hoogwaardige polyami- de, met doorlopende corro- siebeschermde stalen kern, wandplaat van staal met afdekking van polyamide van metaal, hoogwaardig verchromd	B de poliamida de alta calidad con núcleo continuo de acero protegido contra la corrosión, placa de montaje de acero con cubierta de poliamida de metal, cromado de alta calidad	B fremstillet af polyamid af høj kvalitet med korrosions- bestandig stålkerne, monteringsplade af stål med afdækning af polyamid af metal, med forkromning af høj kvalitet

Benötigte Werkzeuge
Tools required
Outillage requis
Benodigd gereedschap
Attrezzi richiesti
Herramientas requeridas
Narzędzi koniecznych
Nødvendigt værktøj



(D)

- BM10.x** – Beton (Kunststoffdübel)
- BM11.x** – Porenbeton
- BM12.x** – Leichtbauwand mit Hinterfütterung
- BM13.x** – Leichtbauwand mit Stahlplatten
- BM17.x** – Beton
- BM18.x** – Vollstein, Lochstein, Leichtbeton

(GB)

- BM10.x** – Concrete (synthetic dowel)
- BM11.x** – Aircrete
- BM12.x** – Lightweight walls with rear lining
- BM13.x** – Lightweight walls with steel plates
- BM17.x** – Concrete
- BM18.x** – Solid/perforated bricks, lightweight concrete

(F)

- BM10.x** – Béton (chevilles en matière synthétique)
- BM11.x** – Béton cellulaire
- BM12.x** – Murs en placoplâtre avec renfort
- BM13.x** – Murs en placoplâtre avec plaques d'acier
- BM17.x** – Béton
- BM18.x** – Briques pleines, pierre perforée, béton léger

(NL)

- BM10.x** – Beton (kunststof ankers)
- BM11.x** – Porenbeton
- BM12.x** – Lichtbouw wanden met versteviging
- BM13.x** – Lichtbouw wanden met staalplaten
- BM17.x** – Beton
- BM18.x** – Massieve steen, bouwsteen, lichtbeton

(I)

- BM10.x** – Concreto (caviglia di materiale sintetico)
- BM11.x** – Concreto cellulare
- BM12.x** – Pareti in materiali leggeri con retrorinforzo
- BM13.x** – Pareti in materiali leggeri con piastre in acciaio
- BM17.x** – Concreto
- BM18.x** – Mattoni oieni/in lega, cemento leggero

(E)

- BM10.x** – Hormigón (anclajes de material sintético)
- BM11.x** – Hormigón celular
- BM12.x** – Tabiques ligeros con bastidor posterior
- BM13.x** – Pared ligera con placas de acero
- BM17.x** – Hormigón
- BM18.x** – Ladrillo macizo/perforado, hormigón ligero

(PL)

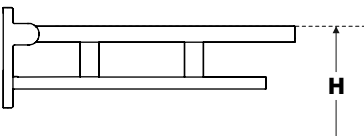
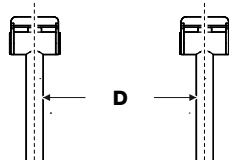
- BM10.x** – Beton (kotwy z tworzyw sztucznych)
- BM11.x** – Beton komórkowy
- BM12.x** – Ściany w konstrukcji lekkiej z wzmocnieniem
- BM13.x** – Lekkie ściany z płyt stalowych
- BM17.x** – Beton
- BM18.x** – Cegły pełnej/dziurawki, betonu lekkiego


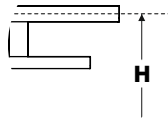
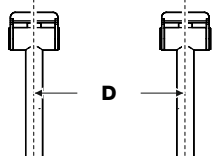
(DK)

- BM10.x** – Beton (syntetisk dyvel)
- BM11.x** – Gasbeton
- BM12.x** – Letvægtsvægge med bagbeklædning
- BM13.x** – Letvægtsvægge med stålplader
- BM17.x** – Beton
- BM18.x** – Massive/per-forerede mursten, letbeton

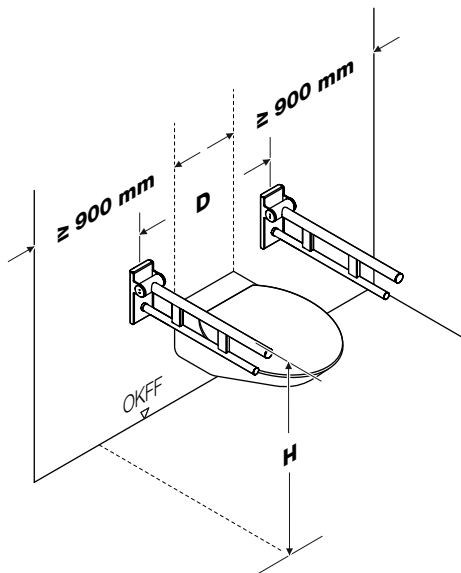
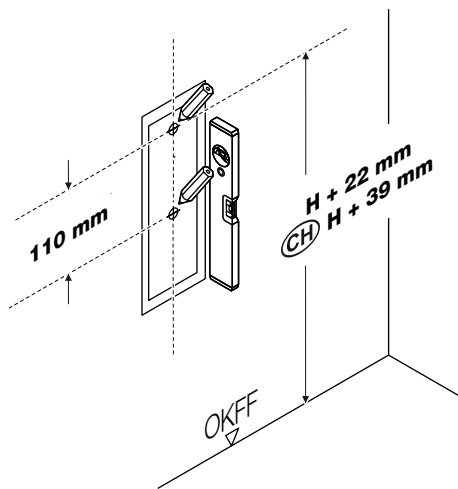
**Montagehinweis | Mounting information | Conseil de montage | Montage aanwijzing
 Indicazioni per il montaggio | Instrucciones de montaje | Wskazówka dotycząca montażu
 Oplysninger om montering**

- Ⓓ Ggf. abweichende aktuelle länder-spezifische Vorschriften beachten!
- Ⓔ Rispettare eventuali disposizioni specifiche per paese e divergenti dalle presenti!
- ⒼⒷ Observe any differing or updated country-specific specifications!
- Ⓔ Dado el caso, préstese atención a la distinta normativa vigente específica del país!
- Ⓕ Le cas échéant, respecter les prescriptions nationales divergentes en vigueur !
- ⒼⓁ Ewentualnie przestrzegać odrębnych przepisów obowiązujących w danym kraju!
- ⒼⓃ Indien nodig, afwijkende geldende land-specifieke voorschriften in acht nemen!
- ⒼⓀ Følg om nødvendigt de afvigende aktuelle landespecifikke regler!

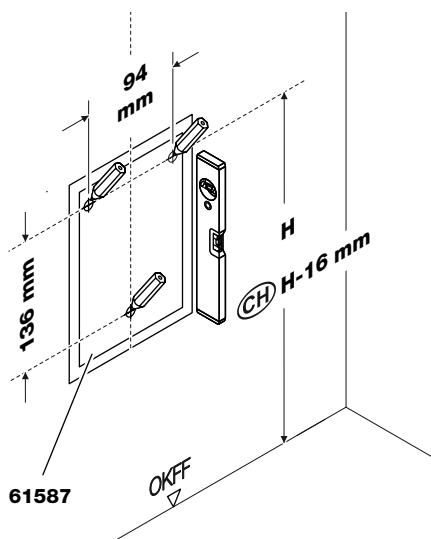
	DE, NL, I, PL	AT	F	UK	B	DK
H	740-760 mm	750-850 mm	733-800 mm	680 mm	800 mm	800 mm
						
D	650-700 mm	650-750 mm	700 mm	640 mm	700 mm	600 mm
						

 CH
700-750 mm

700 mm


A

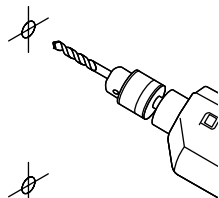


B



- A
- ∅ BM10.2
 - ∅ BM11.2
 - ∅ BM12.2
 - ∅ BM13.2
 - ∅ BM17.2
 - ∅ BM18.2

- B
- ∅ BM10.3
 - ∅ BM11.3
 - ∅ BM12.3
 - ∅ BM13.3
 - ∅ BM17.3
 - ∅ BM18.3



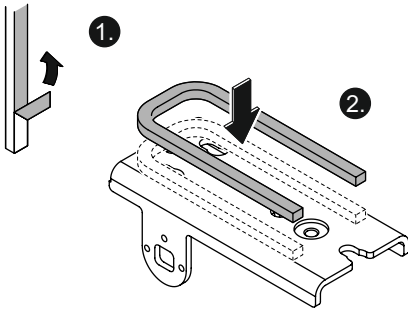
1

2

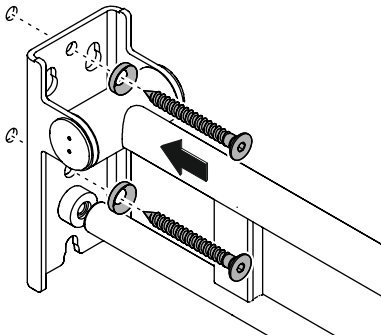


19 | HEWI

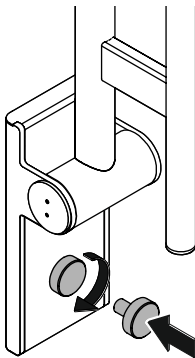
A



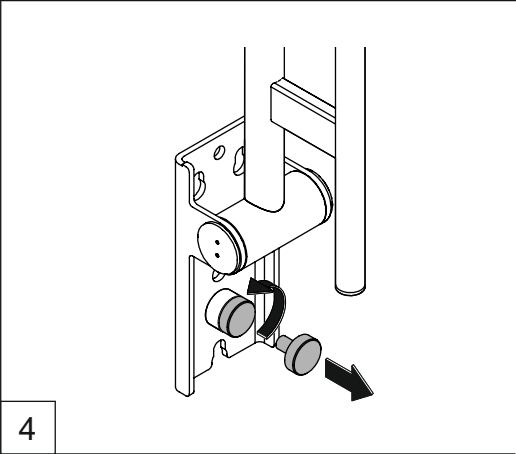
3



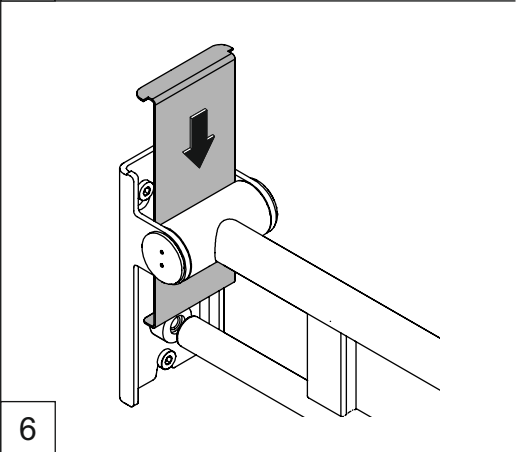
5



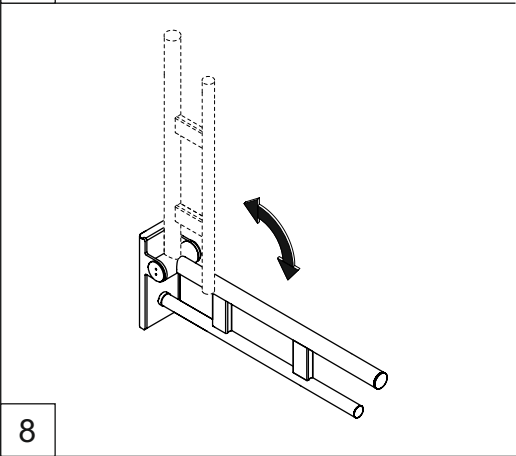
7



4

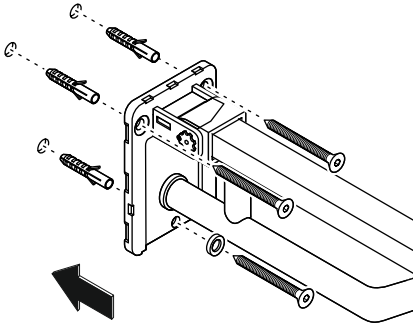


6

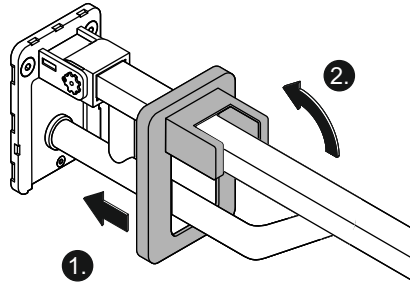


8

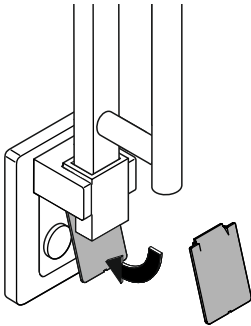
B



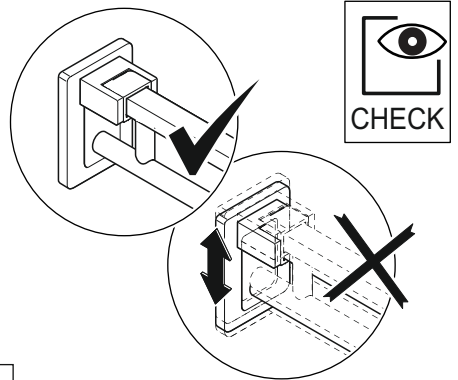
3



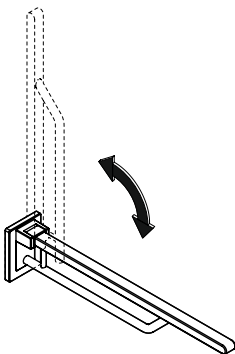
4



5



6



7



VORSICHT!

Produkt vor direkter Sonneneinstrahlung schützen.
Direkte Sonneneinstrahlung kann die Oberfläche
stark aufheizen und zu Verbrennungen führen.



ATTENZIONE!

Proteggere il prodotto dalla luce solare diretta.
La luce solare diretta può riscaldare notevolmente
la superficie e causare ustioni.



CAUTION!

Protect product from direct sunlight.
Direct sunlight can heat up the surface enough
to cause burns.



ATENCIÓN!

Proteger el producto de la luz solar directa.
La luz solar directa puede calentar intensamente la
superficie y provocar quemaduras.



ATTENTION!

Protéger le produit du rayonnement direct du soleil.
Le rayonnement direct du soleil peut fortement
chauffer la surface et causer des brûlures.



PRZESTROGA!

Chronić produkt przed bezpośrednim działaniem
promieni słonecznych. Bezpośrednie promienie
słoneczne mogą znacznie nagrzać powierzchnię
i spowodować oparzenia.



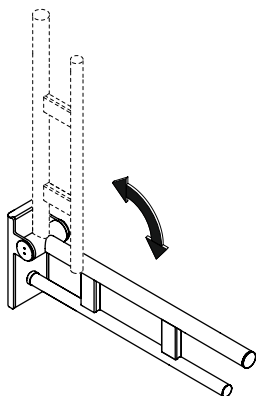
VOORZICHTIG!

Product beschermen voor direct zonlicht.
Direct zonlicht kan het oppervlak sterk verwarmen
en leiden tot verbrandingen.

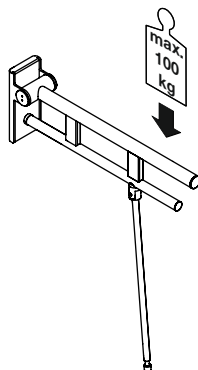
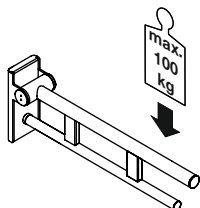
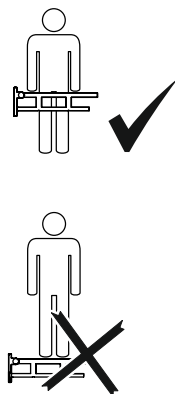
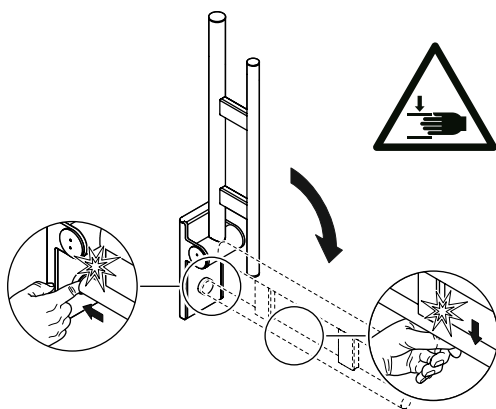


FORSIGTIG!

Beskyt produktet mod direkte solindstråling.
Direkte solindstråling kan opvarme overfladen kraftigt
og føre til forbrændinger.

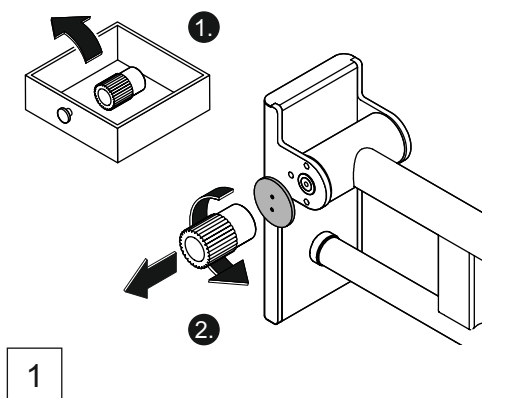
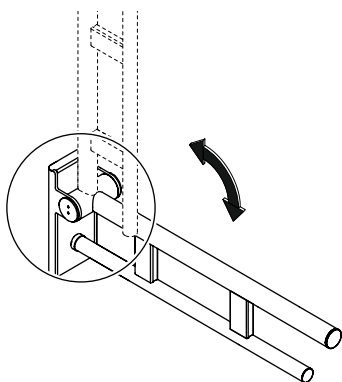


- (D)** Bei Nichtgebrauch hochklappen.
- (GB)** Fold up when not in use.
- (F)** Relever le produit lorsqu'il n'est pas utilisé.
- (NL)** Product omhoogklappen als het niet in gebruik is.
- (I)** Quando non in uso, ripiegare verso l'alto.
- (E)** Plegar cuando no se use.
- (PL)** Gry produkt nie jest używany - podnieść w górę.
- (DK)** Skal klappes op, når det ikke er i brug.

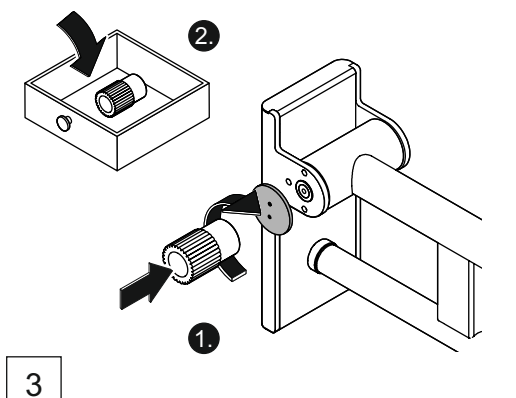
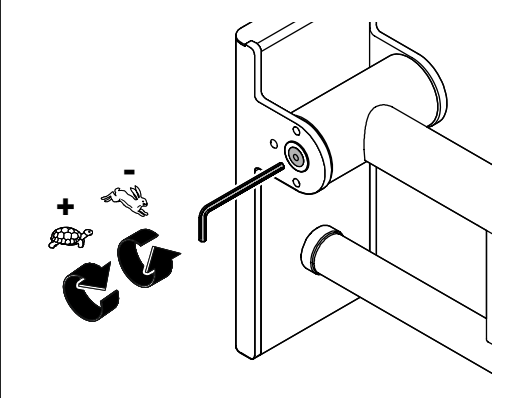


A

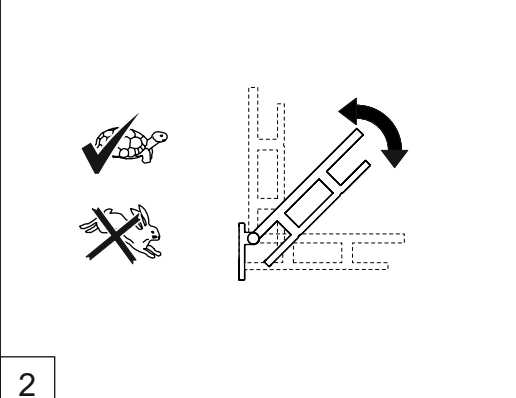
**Nach 6 Monaten
After 6 months
Après 6 mois
Na 6 maanden
Dopo 6 mesi
Después de 6 meses
Po 6 miesiącach
Efter 6 måneder**



1



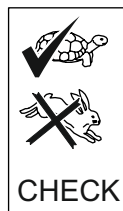
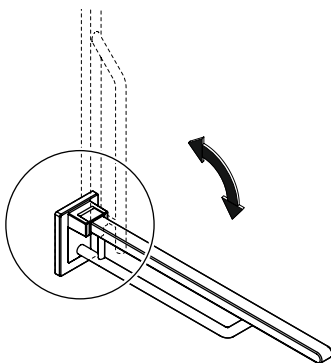
3



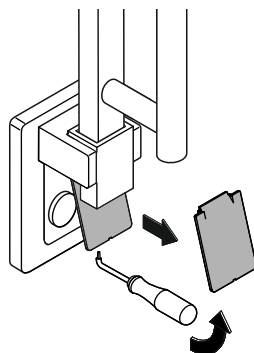
2

B

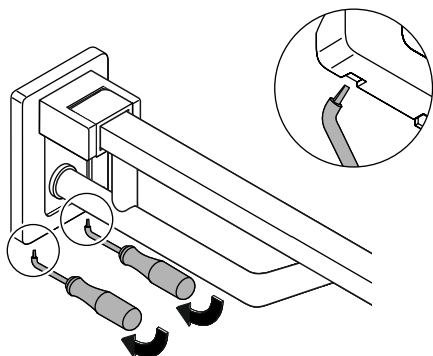
Nach 6 Monaten
After 6 months
Après 6 mois
Na 6 maanden
Dopo 6 mesi
Después de 6 meses
Po 6 miesiącach
Efter 6 måneder



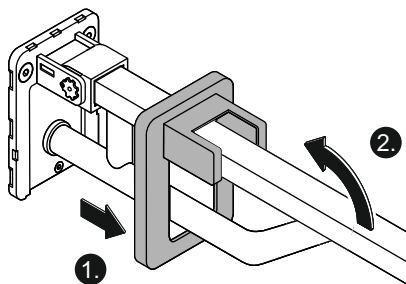
- (D)** Bremse beidseitig gleichmäßig einstellen!
- (GB)** Adjust brake uniformly on both sides!
- (F)** Régler le frein de la même façon des deux côtes !
- (NL)** Rem aan beide kanten gelijkmatig afstellen!
- (I)** Regolare il freno uniformemente su entrambi i lati!
- (E)** Ajustar el freno de manera uniforme en ambos lados!
- (PL)** Hamulec należy ustawić równo po obu stronach!
- (DK)** Bremsen skal altid indstilles ens i begge sider.



1

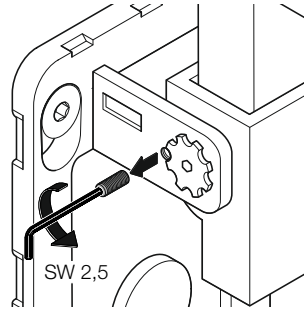
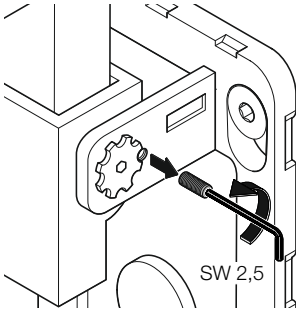


2

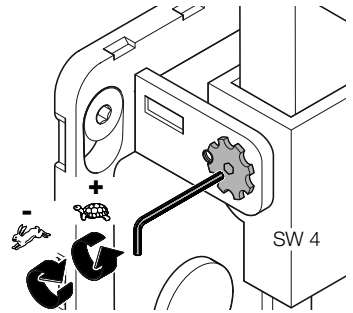
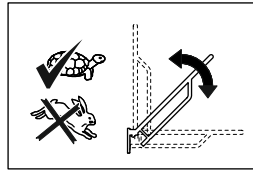
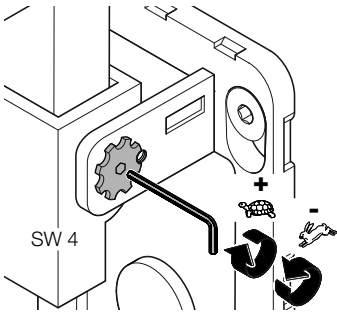


3

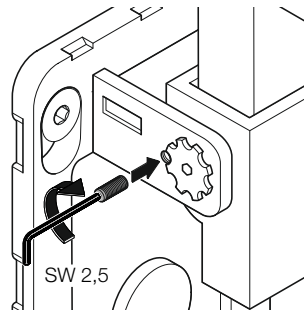
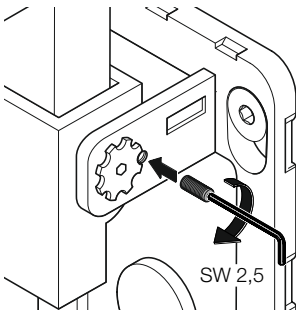
B



4

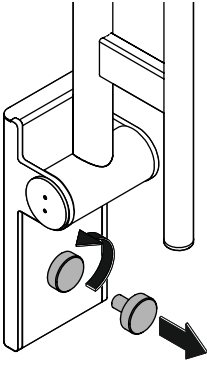


5



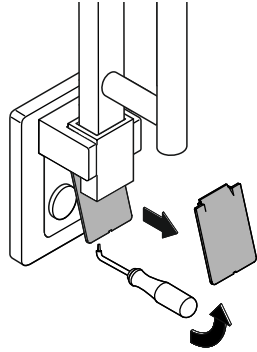
6

A

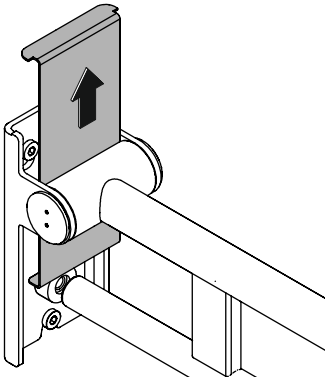


1

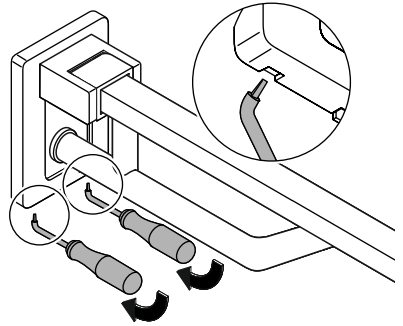
B



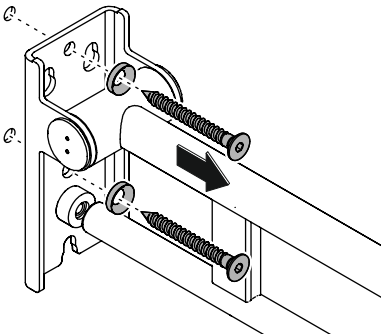
1



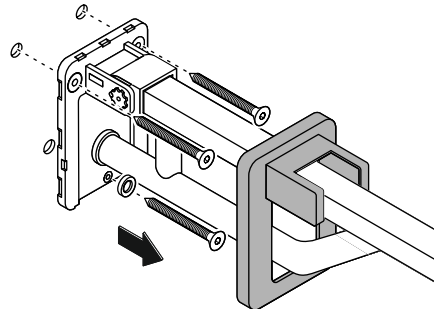
2



2



3



3

D **Reinigung**



VORSICHT!

Unsaugmäßige Reinigung kann Schäden verursachen und zu Verletzungen führen.

- Sicherstellen, dass elektrische Komponenten nicht mit Wasser in Berührung kommen.
- Produkt nach Bedarf mit heißem Wasser und mildem Reinigungsmittel reinigen.
- Herstellerangaben bzgl. Konzentration, Einwirkzeit etc. beachten.
- Reinigungsmittel immer auf ein Tuch geben; nicht direkt auf die Oberfläche aufbringen.
- Unmittelbar nach der Reinigung mit kaltem Wasser abspülen.
- Materialspezifische Angaben zu geeigneten/ungeeigneten Reinigungsmitteln beachten.
- Alle Mittel vor Gebrauch an unauffälliger Stelle testen.
- Keine Mittel unbekannter Zusammensetzung verwenden.

Ungeeignete Reinigungsmittel

- Abrasive Mittel/Gegenstände (z. B. Scheuermittel, Scheuerschwamm, Bürsten, Stahlwolle, Mikrofaser, Schmutzradierer)
- alkalische, säure- und chlorhaltige Reinigungsmittel, Lösungsmittel
- Dampfstrahlgeräte
- Metallkomponenten nicht mit eisenhaltigen Gegenständen (z. B. Scheuerschwamm, Stahlwolle) behandeln.

Desinfektion

- Zur Desinfektion empfehlen wir eine Wischreinigung mit einem Desinfektionsmittel auf Isopropanolbasis.
- Herstellerangaben bzgl. Konzentration, Einwirkzeit etc. beachten.

GB **Cleaning**



CAUTION!

Improper cleaning can cause damage to the surface and lead to injuries.

- Ensure that electrical components do not come into contact with water.
- Clean product as required using hot water and a mild detergent.
- Follow the manufacturer's instructions regarding

concentration, contact time, etc.

- Always apply the cleaning product on a cloth; do not apply it directly on the surface.
- Rinse with cold water immediately after cleaning.
- Note the material-specific information on suitable/unsuitable cleaning products.
- Try out all products on an inconspicuous area before use.
- Do not use any products of unknown composition.

Unsuitable cleaning products

- Abrasive products/objects (e.g. scouring agents, scourer sponge, brushes, steel wool, microfibres, dirt erasers)
- Alkaline, acidic and chlorine-based cleaning products, solvents
- Steam cleaners
- Do not treat metal components with objects containing iron (e.g. scourer sponge, steel wool).

Disinfection

- For disinfection, we recommend wiping down with an isopropanol-based disinfectant.
- Observe manufacturer's instructions regarding concentration, exposure time, etc.

F **Nettoyage**



ATTENTION!

Un nettoyage inapproprié peut occasionner des dommages sur la surface et entraîner des blessures.

- S'assurer que les composants électriques n'entrent pas en contact avec l'eau.
- Nettoyer le produit avec de l'eau chaude et un nettoyant doux si nécessaire.
- Respecter les indications du fabricant concernant la concentration, le temps d'application, etc.
- Toujours appliquer le produit nettoyant sur un chiffon et pas directement sur la surface.
- Rincer à l'eau froide directement après le nettoyage.
- Observer les indications relatives à la compatibilité des produits de nettoyage avec les matériaux à traiter.
- Tester le produit sur un endroit discret avant son utilisation.
- Ne pas utiliser de produits dont la composition est inconnue.

Produits nettoyeurs inadaptés

- Produits/objets abrasifs (p. ex. nettoyeurs abrasifs,

- Ne pas traiter les composants métalliques avec des objets contenant du fer (p. ex. éponge à récurer, laine d'acier).

Désinfection

- Pour la désinfection, nous recommandons un nettoyage avec un désinfectant à base d'isopropanol.
- Respecter les indications du fabricant concernant la concentration, le temps d'action, etc.

NL Reiniging



VOORZICHTIG!

Onjuiste reiniging kan schade aan het oppervlak veroorzaken en tot verwondingen leiden.

- Zorg ervoor dat elektrische componenten niet in contact komen met water.
- Product naar behoefte reinigen met heet water en een mild reinigingsmiddel.
- Specificaties van de fabrikant over concentratie, inwerktijd etc. in acht nemen.
- Reinigingsmiddel altijd op een doek aanbrengen; niet direct op het oppervlak.
- Onmiddellijk na de reiniging met koud water afspoelen.
- Materiaalspecifieke informatie over geschikte/ongeschikte schoonmaakmiddelen in acht nemen.
- Alle middelen voor gebruik op een opvallende plaats testen.
- Geen middel met onbekende samenstelling gebruiken.

Ongeschikte reinigingsmiddelen

- Schurende middelen/voorwerpen (bijv. schuurmiddelen, schuurspons, borstel, staalwol, microvezel, vuilverwijderaar)
- Alkalisch, zuur- en chloorhoudende reinigingsmiddelen, oplossingsmiddel
- Stoomstraalapparaten
- Metaalcomponenten niet met ijzerhoudende voorwerpen (bijv. schuurspons, staalwol) behandelen.

Desinfectie

- Voor ontsmetting raden wij aan te vegen met een desinfectiemiddel op basis van isopropanol.
- Neem de instructies van de fabrikant in acht betreffende concentratie, inwerktijd, enz.

I Pulizia



ATTENZIONE!

Una pulizia inadeguata può danneggiare la superficie e causare lesioni.

- Assicurarsi che i componenti elettrici non vengano a contatto con l'acqua.
- Pulire il prodotto secondo necessità con acqua bollente e un detersivo delicato.
- Rispettare i dati del produttore del detergente, riguardanti la concentrazione, i tempi di azione e così via.
- Applicare sempre il detergente su un panno e non direttamente sulla superficie.
- Risciacquare con acqua fredda subito dopo la pulizia.
- Osservare le indicazioni specifiche sui sistemi di pulizia adeguati/inadeguati.
- Prima dell'uso, provare tutti i sistemi di pulizia su un punto poco visibile.
- Non utilizzare detersivi senza conoscerne la composizione.

Mezzi di pulizia non idonei

- Sostanze/oggetti abrasivi (come prodotti abrasivi, spugne abrasive, spazzole, lana d'acciaio, microfibra, gomme cancella-macchie)
- Detersivi contenenti acidi, basi e cloro, solventi
- Dispositivi a getto di vapore
- I componenti in metallo non vanno puliti con prodotti contenenti ferro (come spugne abrasive o lana d'acciaio).

Disinfezione

- Per la disinfezione, si consiglia di applicare un disinfettante a base di isopropanolo.
- Osservare le istruzioni del produttore relative alla concentrazione, al tempo di applicazione, ecc.

E Limpieza



ATENCIÓN!

Una limpieza inadecuada puede causar daños en la superficie y provocar lesiones.

- Asegúrese de que los componentes eléctricos no entren en contacto con el agua.
- Cuando sea necesario, limpiar el producto con agua caliente y un detergente suave.
- Observe las instrucciones del fabricante en relación con la concentración, el tiempo de acción, etc.

- inmediatamente después de la limpieza.
- Observe la información específica del material sobre agentes de limpieza adecuados e inadecuados.
- Pruebe todos los agentes en un lugar no visible antes de usarlos.
- No utilice ningún agente cuya composición desconozca.

Agentes de limpieza no adecuados

- Agentes/objetos abrasivos (p. ej., limpiadores abrasivos, estropajos, cepillos, lana de acero, microfibra o quitamanchas)
- Agentes de limpieza alcalinos, ácidos o clorados y disolventes
- Aparatos de limpieza por chorro de vapor
- No trate los componentes metálicos con objetos que contengan hierro (p. ej., estropajos o lana de acero).

Desinfección

- Para la desinfección, se recomienda pasar un paño con un desinfectante a base de isopropanol.
- Observar las instrucciones del fabricante en cuanto a concentración, tiempo de exposición, etc.

PL Czyszczenie



PRZESTROGA!

Nieprzepisowe czyszczenie może powodować szkody na powierzchni oraz prowadzić do zranienia.

- Należy się upewnić, że elementy elektryczne nie mają kontaktu z wodą.
- Produkt należy czyścić w razie potrzeby ciepłą wodą z dodatkiem łagodnego detergentu.
- Przestrzegać instrukcji producenta odnośnie koncentracji, czasu działania etc.
- Środki czyszczące nakładać zawsze na szmatkę; nigdy bezpośrednio na powierzchnię.
- Bezpośrednio po czyszczeniu spłukać zimną wodą.
- Przestrzegać danych specyficznych dla materiału odnośnie właściwych/niewłaściwych środków czyszczących.
- Wszystkie środki testować na niewidocznym miejscu.
- Nie stosować środków o nieznanym składzie.

Niewłaściwe środki czyszczące

- Środki/przedmioty abrazyjne (np.: środki szorujące, gąbka do szorowania, szczotki, wełna stal-

- owa, mikrowłókna, gąbki aktywnie czyszczące)
- Środki czyszczące alkaliczne, zawierające kwasy i chlor, rozpuszczalniki
- Myjki parowe
- Metalowych elementów nie traktować przedmiotami zawierającymi żelazo (np.: gąbka szorująca, wełna stalowa).

Dezynfekcja

- Do dezynfekcji zalecamy przetarcie środkiem dezynfekującym na bazie izopropanolu.
- Przestrzegać instrukcji producenta dotyczących stężenia, czasu reakcji itp.

DK Rengøring



FORSIGTIG!

Forkert rengøring kan beskadige overfladen og give anledning til personskader.

- Sørg for, at elektriske komponenter ikke kommer i kontakt med vand.
- Rengør efter behov produktet med varmt vand og mildt rengøringsmiddel.
- Overhold producentens anvisninger vedrørende koncentration, eksponeringstid osv.
- Hæld altid rengøringsmidlet på en klud; det må ikke påføres direkte på overfladen.
- Skyl med koldt vand straks efter rengøring.
- Overhold de materialespecifikke oplysninger om egnede/uegnede rengøringsmidler.
- Afprøv midlerne på et ikke-synligt område inden brug.
- Brug ikke rengøringsmidler med ukendt sammensætning.

Uegnede rengøringsmidler

- slibende midler/genstande (f.eks. skuremidler, skuresvampe, børster, ståluld, mikrofiberklude, nanosvampe)
- alkaliske, syre- og klorholdige rengøringsmidler, opløsningsmidler
- damprensere
- Behandl ikke metalkomponenter med genstande, der indeholder jern (f.eks. grydesvampe, ståluld).

Desinfektion

- Til desinfektion anbefaler vi at tørre af med et isopropylbaseret desinfektionsmiddel.
- Følg producentens anvisninger vedrørende koncentration, kontakttid osv.

D **Wartung**

 **VORSICHT!**

Verletzungsgefahr durch Funktionsmängel und Schäden am Produkt.
Produkt regelmäßig warten.

Das Produkt ist regelmäßig vom Anwender/Betreiber auf einwandfreie Funktion und eventuelle Schäden zu prüfen.

Die Wartung beinhaltet insbesondere folgende Punkte:

- Prüfung der Funktion (Bremsssystem)
- Prüfung der Wandbefestigung und der Verbindung einzelner Bauteile (Wackeln/übermäßiges Spiel)
- Prüfung der Oberfläche (Risse/Materialablösung)

Festgestellte Mängel sind durch entsprechende Maßnahmen gemäß Montage- und Gebrauchsanleitung zu beheben.

Sind die Mängel nicht zu beheben, darf das Produkt nicht weiterverwendet werden.

GB **Maintenance**

 **CAUTION!**

Risk of injury due to faults in or damage to the product.
Service the product at regular intervals.

The user/operator must check the product for proper functioning and potential damage at regular intervals.
In particular, maintenance comprises the following:

- checking for proper functioning (brake system)
- checking the wall mounting and the connections between individual components (looseness/excessive gaps)
- checking the surface (cracks/material flaking or peeling)

Any faults must be remedied in accordance with these installation and operating instructions.

If a fault cannot be remedied, the product must not be used.

F **Entretien**

 **ATTENTION!**

Risque de blessure par un dysfonctionnement et des dommages sur le produit.
Entretien régulièrement le produit.

L'utilisateur/l'exploitant doit vérifier régulièrement si le produit fonctionne correctement et s'il ne présente pas de dommages.

L'entretien comprend les points suivants :

- Contrôle du fonctionnement (système de freinage)
- Contrôle de la fixation murale et de l'assemblage des différents composants (vacillement/jeu trop important)
- Contrôle de la surface (fissures/matériau qui se détache)

Les défauts constatés doivent être éliminés par les mesures préconisées dans les instructions de montage et d'utilisation.

Si les défauts ne peuvent être éliminés, le produit ne peut plus être utilisé.

NL **Onderhoud**

 **VOORZICHTIG!**

Risico op letsel door operationele gebreken en schade aan het product.
Product regelmatig onderhouden.

Het product moet regelmatig door de gebruiker/exploitant worden gecontroleerd op juiste werking en eventuele schade.

Het onderhoud omvat in het bijzonder de volgende punten:

- controle van de functies (remsysteem)
- controle van de wandbevestiging en verbinding van afzonderlijke elementen (wiebelen/te veel speling)
- controle van het oppervlak (scheuren/materiaalverlies)

Vastgestelde gebreken moeten worden verholpen door gepaste maatregelen volgens de montage- en gebruikshandleiding.

Als de gebreken niet kunnen worden verholpen, mag het product niet meer worden gebruikt.

I **Manutenzione**

 **ATTENZIONE!**

Pericolo di lesioni a causa di difetti funzionali e danni al prodotto.

Sottoporre regolarmente il prodotto a manutenzione.

Il prodotto deve essere controllato regolarmente

dall'utilizzatore/gestore in quanto a corretto funzionamento ed eventuali danni.

La manutenzione comprende, in particolare, i seguenti punti:

- controllo della funzione (sistema frenante)
- controllo del fissaggio a parete e del collegamento di singoli componenti (oscillazione/gioco eccessivo)
- controllo della superficie (fessure/distacco del materiale)

I difetti rilevati devono essere riparati con misure adeguate, secondo le istruzioni di montaggio e di utilizzo.

Se i difetti non possono essere corretti, il prodotto non deve più essere riutilizzato.

E **Mantenimiento**



ATENCIÓN!

Riesgo de lesiones debido a defectos de funcionamiento y daños en el producto.

Mantener regularmente el producto.

El usuario/operador debe comprobar regularmente que el producto funcione correctamente y que no presente daños.

En particular, el mantenimiento comprende los siguientes puntos:

- comprobación del funcionamiento (sistema de freno)
- comprobación de la fijación mural y de la unión de los componentes individuales (bamboleo/holgura excesiva)
- comprobación de la superficie (grietas/desprendimiento de material)

Los defectos encontrados se deben rectificar tomando las medidas adecuadas de acuerdo con las instrucciones de instalación y funcionamiento.

Si los defectos no se pueden subsanar, el producto no debe seguir utilizándose.

PL **Utrzymanie**



PRZESTROGA!

Niebezpieczeństwo obrażeń z powodu wad funkcjonalnych i uszkodzenia produktu.

Regularnie konserwować produkt.

Produkt musi być regularnie sprawdzany przez użytkownika/operatora pod kątem prawidłowego

funkcjonowania i ewentualnych uszkodzeń.

Konserwacja obejmuje w szczególności następujące punkty:

- kontrola działania (układ hamulcowy)
- kontrola mocowania do ściany i połączenia poszczególnych elementów (chybotanie/nadmierny luz)
- kontrola powierzchni (pęknięcia/oderwanie materiału)

Stwierdzone usterki należy usunąć poprzez podjęcie odpowiednich działań zgodnie z instrukcją montażu i obsługi.

Jeśli nie da się usunąć usterek, nie wolno dalej używać produktu.

DK **Vedligeholdelse**



FORSIGTIG!

Risiko for kvæstelser på grund af funktionsmangler eller skader på produktet.

Vedligehold produktet regelmæssigt.

Brugeren/ejeren skal regelmæssigt kontrollere produktet for fejlfri funktion og eventuelle skader.

Vedligeholdelsen omfatter især følgende punkter:

- kontrol af funktionen (bremsesystem)
- kontrol af vægmonteringen og forbindelsen mellem de enkelte komponenter (vaklen/for stort spil)
- kontrol af overfladen (revner/materialeafskalning)

Konstaterede mangler skal udbedres med passende foranstaltninger i henhold til monterings- og brugsanvisningen.

Hvis manglerne ikke kan udbedres, må produktet ikke anvendes mere.

HEWI



GERMANY

HEWI Heinrich Wilke GmbH

Prof.-Bier-Straße 1-5

D-34442 Bad Arolsen

Phone: +49 5691 82-0

Fax: +49 5691 82-319

international@hewi.de

www.hewi.com

UNITED KINGDOM

HEWI (UK) Limited

Holm Oak Barn, Beluncle Halt

Stoke Road, Hoo

Rochester, Kent ME3 9NT

info@hewi.co.uk



M9000.06

2025/02