

LEXILENS® LED-SKÆRM BRUGERVEJLEDNING OG SIKKERHEDSGUIDE



Tak fordi du valgte Lexilens® LED-skærm.

Vi anbefaler, at du læser denne komplette vejledning omhyggeligt, inden du installerer og tænder for skærmen.
Gem denne vejledning til fremtidig brug.



Vi anbefaler genbrug af brugte produkter.

Kontakt venligst din forhandler eller Abeye support på support@lexilens.com.

Vi forbeholder os retten til at ændre produktspecifikationer uden forudgående varsel.
Alle mærkenavne og varemærker nævnt i denne vejledning tilhører deres respektive ejere.

EPREL-registreringsnummer: **2611471**

WEEE-registreringsnummer: **FR029194_05IEDE**

Emballageregistreringsnummer: **FR029194_01AVTS**

INDHOLDSFORTEGNELSE

GENERELT

.....	7
GENERELT	7
1.1 Om denne vejledning	7
1.2 Produktoversigt	7
1.3 Tilsigtet anvendelse	7
1.4 Målgruppe	8

SIKKERHEDSINFORMATION

.....	8
SIKKERHEDSINFORMATION	8
2.1 Sikkerhedssymboler	8
2.2 Generelle sikkerhedsadvarsler	8
2.2.1 Fare ved ustabil placering	8
2.2.2 Unormal drift	9
2.2.3 Åbn ikke dækslet	9
2.2.4 Fremmedlegemer og væsker	9
2.2.5 Skrøbelig skærm	9
2.2.6 Vand og fugt	9
2.3 Strøm og elektrisk sikkerhed	9
2.3.1 Strømforsyning	9
2.3.2 Strømledning og adapter	9
2.3.3 Afbrydelse af strøm	9
2.3.4 Advarsel om våde hænder	10
2.3.5 Tordennejr	10
2.3.6 Lange perioder uden brug	10
2.4 Installation og miljø	10
2.4.1 Installationsmiljø	10
2.4.2 Ventilation	10
2.4.3 Kun til bord- eller vægmontering	10
2.5 Driftssikkerhed	10
2.5.1 Forsigtighedsregler ved justering	10
2.5.2 Hælningsbegrænsning	10

2.5.3 Kontinuerlig drift	10
2.6 Rengøring og vedligeholdelse	11
2.6.1 Rengøring	11
2.6.2 Forbudte rengøringsmidler	11
2.7 Ergonomiske anbefalinger og brugsanbefalinger	11
2.8 Bemærkninger om LED-teknologi	11
2.9 Service og transport.....	11
2.9.1 Servicering	11
2.9.2 Tilstande der kræver service.....	11
2.9.3 Flytning og transport af skærmen	12
2.9.4 Håndtering af skærmen	12
LOVGIVNINGSMÆSSIGE OG	
.....	13
LOVGIVNINGSMÆSSIGE OG OVERENSSTEMMELSEINFORMATIONER	13
3.1 CE-overensstemmelseserklæring	13
3.2 Overholdelse af britiske regler (UKCA)	13
3.3 Miljø- og energioverensstemmelse.....	13
3.4 Overholdelse af amerikanske regler (FCC).....	14
3.5 Overholdelse af canadiske regler (ISED)	14
PAKKEINDHOLD	
.....	15
PAKKEINDHOLD.....	15
INSTALLATION OG AFMONTERING	
.....	15
INSTALLATION OG AFMONTERING	15
5.1 Installation af stativ	15
5.2 Vægmonteringsinstallation (valgfri).....	17
5.3 Afmontering af stativ.....	18
5.3.1 Fjernelse af stativet fra skærmen	18
5.3.2 Adskillelse af stativ fra fod	19
5.3.3 Opbevaring efter afmontering.....	19
5.4 Genemballering til transport.....	19
PRODUKTOVERSIGT OG BETJENING	

.....	20
PRODUKTOVERSIGT OG BETJENING	20
6.1 Produktstørrelse	22
6.2 Skærmjusteringer	23
6.2.1 Hælningsjustering	23
6.2.2 Højdejustering	23
6.2.3 Lodret rotation (pivot)	23
6.3 Introduktion til knapper	24
6.3.1 Menuknap	24
6.3.2 Signalgrænseflade	24
6.3.3 Lexilens-knap	25
6.4 Tilslutning og betjening af skærmen	25
6.4.1 Strømtilslutning	25
6.4.2 HDMI-tilslutning (stationær PC)	25
6.4.3 Lydudgang til eksterne enheder	25
6.4.4 VGA-tilslutning (stationær PC, valgfri)	25
6.4.5 HDMI-tilslutning (bærbar computer)	26
6.5 Lexilens® Teknologi	26
6.5.1 Oversigt over Lexilens® Teknologi	26
6.5.2 Lexilens frekvensindstilling	26
6.5.3 Lexilens balanceindstilling	26
6.5.4 Synkronisering mellem knapper og OSD	27
6.6 Kabelstyring	27
6.7 Justering af skærmindstillinger	28
VEDLIGEHOLDELSE OG RENGØRING	
.....	32
VEDLIGEHOLDELSE OG RENGØRING	32
7.1 Rengøring af skærmen	32
7.2 Rengøring af kabinettet	32
7.3 Retningslinjer for transport og opbevaring	32
FEJLFINDING	
.....	33
FEJLFINDING	33

TEKNISKE SPECIFIKATIONER

.....	34
TEKNISKE SPECIFIKATIONER.....	34

GARANTI OG SUPPORT

.....	36
GARANTI OG SUPPORT	36
10.1 Garanti.....	36
10.2 Kontakt til kundesupport	36

GENERELT

1.1 Om denne vejledning

Denne brugervejledning indeholder vigtige oplysninger om sikker installation, betjening, vedligeholdelse og fejlfinding af **Lexilens® LED-skærm**.

Den er beregnet til at hjælpe brugerne med at forstå produktets funktioner og sikre korrekt brug for optimal ydeevne og langsigtet pålidelighed.

Læs venligst denne vejledning omhyggeligt, inden du bruger skærmen, og gem den til fremtidig brug.

Manglende overholdelse af instruktionerne og sikkerhedsretningslinjerne i denne vejledning kan resultere i produktfejl eller skader.

1.2 Produktoversigt

Lexilens® LED-skærmen er en bordskærm med den patenterede **Lexilens® teknologi**, udviklet til at forbedre visuel komfort og lette læsning for brugere med eller uden læsevanskeligheder.

Skærmen integrerer Lexilens® teknologi direkte i displayet og fungerer selvstændigt uden behov for yderligere hardware eller træning.

Den har et intuitivt skærmmenusystem (OSD) og eksterne betjeningselementer, der giver brugerne mulighed for nemt at justere indstillingerne efter individuelle behov.

Designet til daglig brug på kontoret kombinerer **Lexilens® LED-skærmen** standard skærmfunktionalitet med forbedret visuel komfort, hvilket gør den velegnet til professionelle, uddannelsesmæssige og hjemlige miljøer.

1.3 Tilsigtet anvendelse

Lexilens® LED-skærmen er beregnet til **udelukkende skrivebordsbrug** og er designet til brug med computere og kompatible enheder via understøttede videogrænseflader.

Produktet er egnet til:

- Kontorarbejde og professionelt skrivebordsbrug
- Uddannelsesmiljøer
- Hjemmebrug med computere og multimediaapplikationer

Denne skærm er ikke beregnet til:

- Udendørs brug
- Medicinsk diagnose eller behandling
- Industrielle styresystemer
- Loftophæng eller ikke-understøttede monteringskonfigurationer

Brug af skærmen uden for dens tilsigtede formål eller i strid med instruktionerne i denne vejledning kan resultere i skader eller sikkerhedsrisici.

1.4 Målgruppe

Dette produkt er designet til:

- Generelle computerbrugere
- Kontor- og virksomhedsbrugere
- Studerende og uddannelsesbrugere
- Brugere med eller uden læsevanskeligheder, der søger forbedret læsekomfort

Der kræves ingen særlige tekniske færdigheder eller forudgående træning for at betjene **Lexilens® LED-skærm**.

Alle justeringer og indstillinger kan foretages med de indbyggede betjeningslementer som beskrevet i denne vejledning.

SIKKERHEDSINFORMATION

Læs venligst dette afsnit omhyggeligt, inden du installerer eller bruger **Lexilens® LED-skærm**.

Manglende overholdelse af disse instruktioner kan resultere i personskade, brand, elektrisk stød eller skade på produktet.

Gem denne vejledning til fremtidig brug.



Brug ikke produktet, hvis du lider af epilepsi eller er lysfølsom: Lexilens®-teknologi kan forårsage epileptiske anfald hos lysfølsomme personer.

2.1 Sikkerhedssymboler

Advarsel

Angiver en potentielt farlig situation, som, hvis den ikke undgås, kan resultere i alvorlig personskade.

Forsigtig

Angiver en potentielt farlig situation, som, hvis den ikke undgås, kan resultere i mindre personskade eller skade på produktet.

Bemærk

Angiver vigtige oplysninger, brugsanvisninger eller driftsanvisninger. Manglende overholdelse af en bemærkning kan resultere i forkert betjening, reduceret ydeevne eller potentiel skade på produktet, men indebærer ikke risiko for personskade.

2.2 Generelle sikkerhedsadvarsler

2.2.1 Fare ved ustabil placering

Placer ikke skærmen på en ustabil, ujævn eller skrånende overflade. Skærmen kan falde og forårsage alvorlig personskade (især for børn) eller skade på produktet. Placer ikke tunge genstande på skærmen eller dens kabler.

Mange skader kan undgås ved at tage enkle forholdsregler, herunder:

- Brug af et stabilt skrivebord eller stativ
- Sikring af korrekt placering
- Holde kabler uden for børns rækkevidde

2.2.2 Unormal drift

Hvis skærmen udsender røg, usædvanlige lugte, unormale lyde eller overdreven varme, skal du straks slukke for strømmen, tage stikket ud af vægstikket og kontakte din forhandler eller et autoriseret servicecenter. Fortsat brug kan resultere i brand eller elektrisk stød.

2.2.3 Åbn ikke dækslet

Åbn, adskil eller fjern ikke dækslet. Der er ingen brugerservicerbare dele indeni.

2.2.4 Fremmedlegemer og væsker

Placer ikke beholdere med vand, væsker eller opløsningsmidler i nærheden af skærmen. Hvis væske eller fremmedlegemer trænger ind i skærmen, skal du straks slukke for strømmen, tage stikket ud og kontakte kvalificeret servicepersonale.

2.2.5 Skrøbelig skærm

LED-panelet er skrøbeligt. Hvis det tabes eller rammes af skarpe eller hårde genstande, kan det blive permanent beskadiget. Håndter altid skærmen forsigtigt.

2.2.6 Vand og fugt

Brug ikke skærmen i nærheden af vand eller i miljøer med høj luftfugtighed.

2.3 Strøm og elektrisk sikkerhed

2.3.1 Strømforsyning

Betjen kun skærmen med den strømforsyning og spænding, der er angivet på produktmærkaten.

2.3.2 Strømledning og adapter

- Adskil, modificer eller reparer ikke strømledningen eller strømadapteren.
- Brug ikke beskadigede eller løse stik eller stikkontakter.

2.3.3 Afbrydelse af strøm

Tag altid stikket ud ved at holde i selve stikket. Træk aldrig i kablet.

2.3.4 Advarsel om våde hænder

Håndter ikke netstikket med våde hænder.

2.3.5 Tordenvejr

Under tordenvejr må du ikke røre ved strømledningen eller signalkablerne. Det anbefales at tage stikket ud af skærmen.

2.3.6 Lange perioder uden brug

Tag stikket ud af skærmen, hvis den ikke skal bruges i en længere periode.

2.4 Installation og miljø

2.4.1 Installationsmiljø

Installer skærmen i et velventileret område, væk fra varmekilder, direkte sollys, støv, røg og fugt.

2.4.2 Ventilation

- Bloker ikke ventilationsåbninger.
- Oprethold mindst 10 cm (4 tommer) frirum rundt om skærmen.
- Placer ikke skærmen på senge, sofaer, tæpper eller bløde overflader, der kan blokere ventilationsåbninger.

2.4.3 Kun til bord- eller vægmontering

Dette produkt er kun designet til bord- eller vægmonteret brug, medmindre andet er angivet.

2.5 Driftssikkerhed

2.5.1 Forsigtighedsregler ved justering

Vær forsigtig ved justering af højde, hældning eller synsvinkel for at undgå at klemme fingre.

2.5.2 Hælningsbegrænsning

Hæld ikke skærmen ud over dens specificerede justeringsområde.

2.5.3 Kontinuerlig drift

Dette produkt er ikke specielt designet til kontinuerlig 24/7 drift.

2.6 Rengøring og vedligeholdelse

2.6.1 Rengøring

- Sluk og tag stikket ud af skærmen, inden du rengør den.
- Brug en blød, tør eller let fugtig klud.

2.6.2 Forbudte rengøringsmidler

Brug ikke alkohol, desinfektionsmidler, opløsningsmidler eller slibematerialer.

2.7 Ergonomiske anbefalinger og brugsanbefalinger

For komfortabel og sikker brug:

- Placer skærmen lidt under øjenniveau
- Oprethold en betragtningsafstand på 40–60 cm (16–24 tommer)
- Undgå direkte sollys eller total mørke
- Undgå langvarig eksponering for direkte sollys for at forhindre skader på LCD-panelet
- Hold en 10-minutters pause hver time ved langvarig brug
- Dette produkt er designet til at støtte visuel komfort, men forhindrer ikke øjentræthed

2.8 Bemærkninger om LED-teknologi

Følgende tilstande er normale og indikerer ikke en fejlfunktion:

- Mindre lysstyrkesvingninger
- Billedfastholdelse efter langvarig visning af statiske billeder
- Svag billedfejlstjustering afhængig af systemkonfiguration

2.9 Service og transport

2.9.1 Servicing

Forsøg ikke at servicere skærmen selv. Overlad al service til kvalificeret servicepersonale.

2.9.2 Tilstande der kræver service

Tag stikket ud af skærmen og søg service, hvis:

- Strømledningen eller stikket er beskadiget
- Væske er trængt ind i produktet
- Skærmen har været udsat for vand
- Produktet er tabt eller beskadiget
- Skærmen fungerer ikke normalt

2.9.3 Flytning og transport af skærmen

- Brug den originale emballage, når det er muligt
- Frakobl altid alle kabler, inden du flytter skærmen
- Hold i skærmens ramme, ikke skærmen
- Undgå at udsætte den for stød eller overdreven vibration

2.9.4 Håndtering af skærmen

Undgå hyppig berøring af skærmoverfladen for at forhindre skader eller pixelproblemer.

LOVGIVNINGSMÆSSIGE OG

3.1 CE-overensstemmelseserklæring

Lexilens® LED-skærmen overholder de væsentlige krav i de gældende EU-direktiver. Den **CE-mærkning** på dette produkt angiver overensstemmelse med krav vedrørende **elektromagnetisk kompatibilitet, elektrisk sikkerhed, energieffektivitet, og begrænsning af farlige stoffer.**

Produktet er designet til brug i boligmiljøer, kontorer og lette industri- eller kommercielle lokationer, både indendørs og i lignende kontrollerede miljøer. Al brug skal overholde lavspændingsoffentlige strømforsyningsystemer.

Dette produkt overholder følgende EU-direktiver og harmoniserede standarder:

- **Elektromagnetisk kompatibilitet (EMC)**
 - Direktiv 2014/30/EU
 - EN 61000-3-2:2019
 - EN 55035:2017/A11:2020
 - EN 55032:2015+A11:2020
- **Lavspændingsdirektiv (LVD)**
 - Direktiv 2014/35/EU
 - EN 62368-1:2020/A11:2020
- **Begrænsning af farlige stoffer (RoHS)**
 - Direktiv 2011/65/EU
 - Direktiv 2015/863/EU

Produktet overholder de maksimale koncentrationsgrænser for begrænsede stoffer som defineret af RoHS-direktivet.

3.2 Overholdelse af britiske regler (UKCA)

Lexilens® LED-skærmen overholder gældende britisk lovgivning og kan bære **UKCA-mærkning** for produkter, der markedsføres i Storbritannien.

- **Britiske EMC-regler**
 - BS EN 55032:2015+A1:2020
 - BS EN 55035:2017+A11:2020
 - BS EN IEC 61000-3-2:2019+A1:2021
- **Britiske lavspændingsregler**
 - BS EN 62368-1:2020+A11:2020

3.3 Miljø- og energioverensstemmelse

- **WEEE (affald af elektrisk og elektronisk udstyr):**

Dette produkt må ikke bortskaffes med husholdningsaffald. Det skal indsamles separat og bortskaffes i overensstemmelse med lokale regler om elektronikaffald.
- **REACH-forordning:**

Produktet overholder forordning (EF) nr. 1907/2006 (REACH) og indeholder ikke stoffer, der giver anledning til stor bekymring (SVHC) over de gældende tærskelgrænser.
- **ErP-direktiv:**

Produktet overholder energirelaterede krav i henhold til forordning (EU) 2019/2021. Det er designet til at reducere energiforbruget ved automatisk at gå i standbytilstand eller slukke, når det ikke er i aktiv brug. Energieffektivitetsoplysninger for dette produkt er tilgængelige i den europæiske produktdatabase for energimærkning (EPREL).

3.4 Overholdelse af amerikanske regler (FCC)

Dette udstyr er testet og fundet til at overholde grænserne for en **digital enhed af klasse B**, i henhold til **del 15, underafdeling B i FCC-reglerne**.

Disse grænser er designet til at give rimelig beskyttelse mod skadelig interferens i en boliginstallation.

Driften er underlagt følgende to betingelser:

1. Denne enhed må ikke forårsage skadelig interferens.
2. Denne enhed skal acceptere enhver modtaget interferens, herunder interferens, der kan forårsage uønsket drift.

3.5 Overholdelse af canadiske regler (ISED)

Denne enhed overholder **Innovation, Science og Økonomisk Udvikling Canada (ISED)** licens-undtagne standarder.

- ICES-003, Issue 6 (Class B)

Driften er underlagt følgende to betingelser:

1. Denne enhed må ikke forårsage interferens.
2. Denne enhed skal acceptere enhver modtaget interferens, herunder interferens, der kan forårsage uønsket drift.









Note: Detaljerede testrapporter eller overensstemmelseserklæringer er tilgængelige fra producenten på forespørgsel via compliance@lexilens.com.

Model: ABEVT24G144P

PAKKEINDHOLD

Følgende genstande er inkluderet med din **Lexilens® LED-skærm**.

Kontroller venligst, at alle nedenstående elementer er inkluderet i pakken. Hvis et element mangler, er beskadiget eller viser tegn på transportskade, skal du straks kontakte din forhandler eller kundeservice.

Genstand	Billeder af tilbehør	Beskrivelser og antal
1		Skærm x1
2		Stativ x1
3		Stativfod x1
4		Pose med skruer x1 (4 skruer)
5		12V-5A strømadapter × 1
6		EU-strømkabel ×1 UK-strømkabel ×1 USA-strømkabel ×1
7		HDMI-kabel ×1
8		Hurtigstartvejledning og sikkerhedsguide ×1

INSTALLATION OG AFMONTERING

Vigtig meddelelse

Følgende installationstrin er afgørende for at beskytte skærmen og sikre korrekt drift. Læs venligst alle instruktioner omhyggeligt, inden du fortsætter med installationen.

! Forsigtig

Manglende overholdelse af disse instruktioner kan resultere i skade på skærmen eller forkert installation.

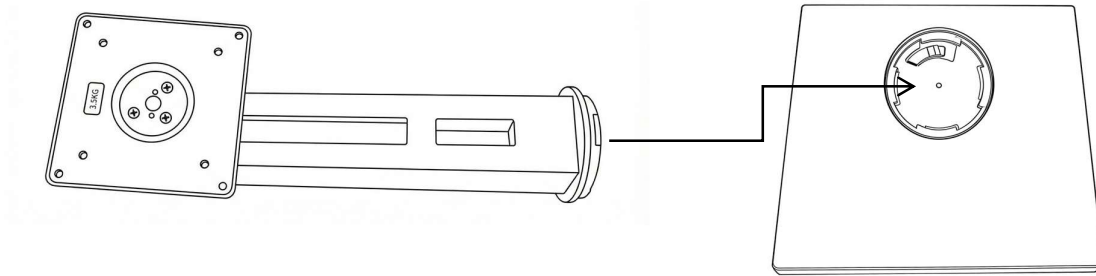
5.1 Installation af stativ

Skærmen leveres fra fabrikken uden et forudinstalleret stativ. Følgende instruktioner gælder kun for det stativ, der leveres med denne skærm.

Hvis du bruger et stativ købt fra en anden kilde, skal du følge installationsinstruktionerne, der følger med det pågældende stativ.

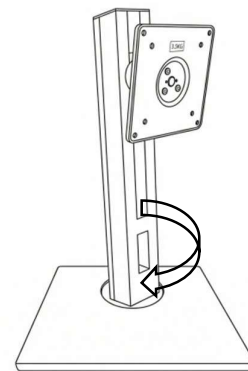
5.1.1 Fjern stativet og foden fra emballagen.

Ret rillen i bunden af stativet ind med den tilsvarende rille på foden, og sænk derefter stativet på plads.

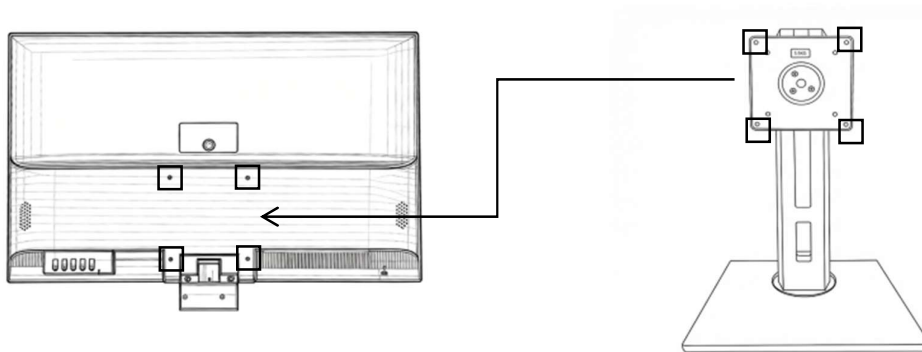


5.1.2 Efter placering skal du sørge for, at stativet er orienteret som vist på illustrationen til højre.

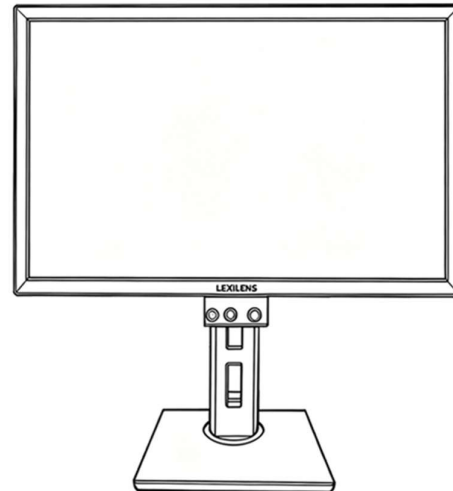
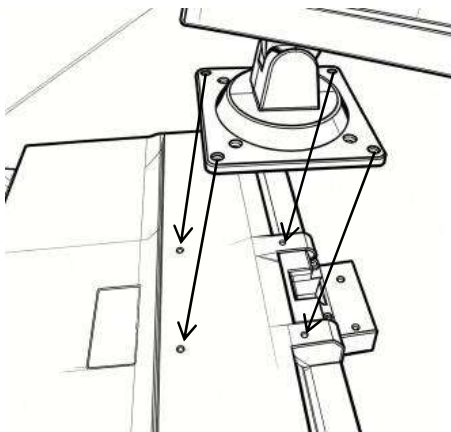
5.1.3 Hold stativet godt fast, og drej det mod venstre, indtil du hører et "klik", hvilket angiver, at stativet er korrekt låst på plads.



5.1.4 Tag skærmpanelet og placer det med forsiden nedad på en flad, stabil overflade. Ret stativet og foden ind, så de passer til monteringshullerne på bagsiden af skærmen, og fastgør derefter stativet til skærmen.



5.1.5. Spænd skruerne godt fast for at fuldføre installationen.



! Forsigtig

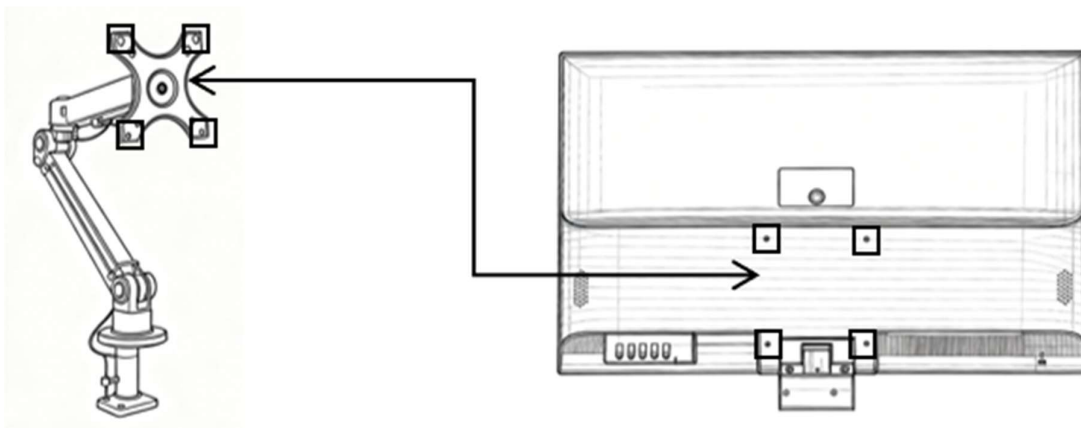
Under hele installationsprocessen og mens skærmen placeres oprejst, må du **ikke** lægge pres på LED-skærmen, da dette kan forårsage permanente skader på skærmen.

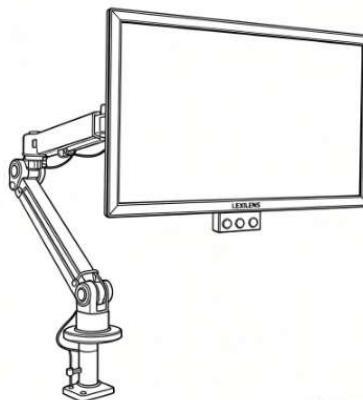
5.2 Vægmonteringsinstallation (valgfri)

Lexilens® LED-skærmen understøtter vægmontering (medfølger ikke). Metoden til vægmonteringsinstallation svarer til installationen af bordstativet.

Ret monteringshuller på bagsiden af skærmen ind med hullerne på vægmonteringsbøjlen, indsæt skruerne og stram dem godt fast for at fuldføre installationen.

Monteringshulmønsteret på skærmen er 100 mm × 100 mm (VESA-standard).





! Forsigtig

Under installationen må du ikke trykke på eller klemme LED-skærmen, da dette kan forårsage permanente skader på displayet. Hvis du bruger en vægmonteringsbøjle købt fra en tredjepart, skal du se i brugervejledningen, der følger med bøjlen. For at forhindre, at skærmen falder, skal du sikre, at vægmonteringsbøjlen er sikkert installeret og korrekt fastgjort.

Placer eller hæng ikke genstande på den monterede skærm eller bøjlen.

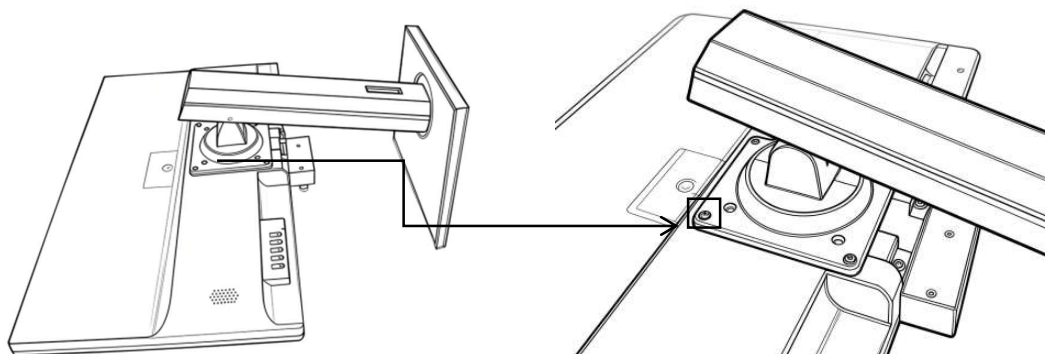
i Bemærk

Når du bruger en vægmontering eller bøjle fra andre kilder, skal du nøje overveje tykkelsen af monteringspladen og sikre, at den er kompatibel med monteringshullerne på bagsiden af skærmen. Hvis du bruger et stativ eller en vægmontering, skal du bekræfte, at dets bæreevne opfylder eller overstiger skærmens vægt for at sikre stabilitet og sikkerhed under brug. Følg alle installationsinstruktioner nøje som beskrevet for at undgå skader på skærmen eller forkert installation.

5.3 Afmontering af stativ

5.3.1 Fjernelse af stativet fra skærmen

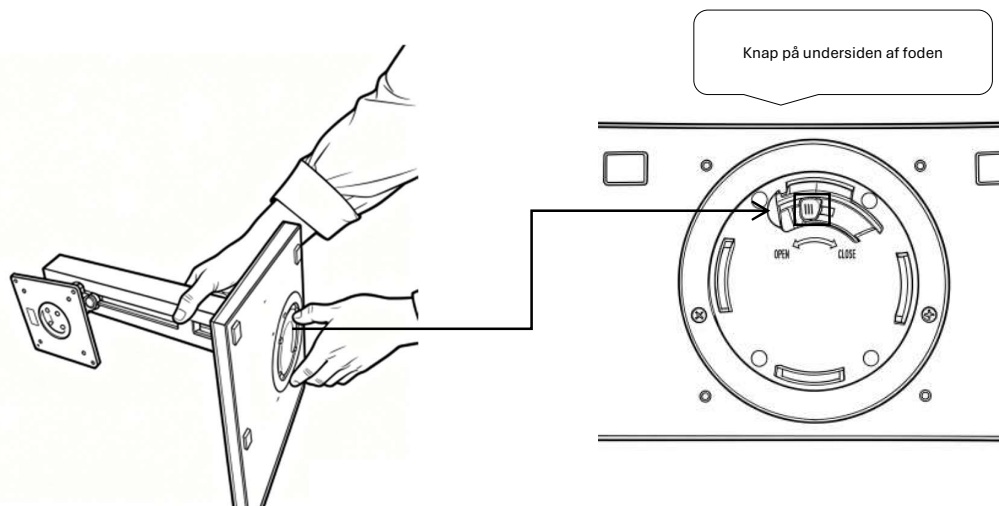
Placer skærmen med forsiden nedad på en flad, stabil og beskyttet overflade for at forhindre ridser eller skader. Fjern de fire monteringskruer fra bagsiden af skærmen. Afmonter forsigtigt stativet fra skærmen.



5.3.2 Adskillelse af stativ fra fod

Placer stativsamlingen vandret på en flad overflade.

Tryk og hold frigørelsesknappen, der er placeret i bunden af foden. Hold frigørelsesknappen nede, og drej stativet til højre for at løsne det fra foden.



5.3.3 Opbevaring efter afmontering

Efter afmontering skal du beskytte skærmpanelet ordentligt for at forhindre ridser eller stødskeer. Opbevar de fire skrue et sikkert sted til fremtidig genmontering. Opbevar stativet og foden sikkert for at undgå tab eller skade.

! Forsigtig

Inden du fjerner stativet, skal du slukke for skærmen og afbryde alle kabler. Læg ikke pres på LCD-skærmen under afmonteringsprocessen, da dette kan forårsage permanente skader.

5.4 Genemballering til transport

For at beskytte skærmen under transport eller opbevaring skal du følge nedenstående instruktioner for korrekt genemballering af produktet.

Sluk for skærmen og afbryd strømkablet og alle andre kabler. Hvis stativet er installeret, skal du fjerne stativet ved at følge instruktionerne i afsnit 5.3 Afmontering af stativ.

Placer skærmpanelet med forsiden nedad på en flad, ren og beskyttet overflade. Brug de originale emballagematerialer, herunder beskyttelsesskum, puder og kartonkasser, når det er muligt.

Placer skærmen sikkert inde i emballagen for at forhindre bevægelse under transport. Pak stativet, foden, skrue og tilbehøret separat og sørg for, at de er korrekt fastgjort. Luk og forsegl kartonen godt inden transport.

! Forsigtig

Læg ikke pres på LED-skærmen under genemballering eller transport. Løft og håndter altid skærmen ved at holde i rammen. Løft ikke skærmen ved skærmpanelet. Sørg for, at skærmen er tilstrækkeligt beskyttet mod stød, vibration og slag under transport.

i Bemærk

Det anbefales kraftigt at bruge den originale emballage. Hvis den originale emballage ikke er tilgængelig, skal du bruge egnede beskyttelsesmaterialer for at sikre tilsvarende beskyttelse.

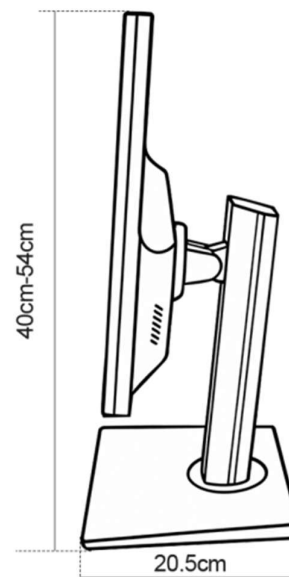
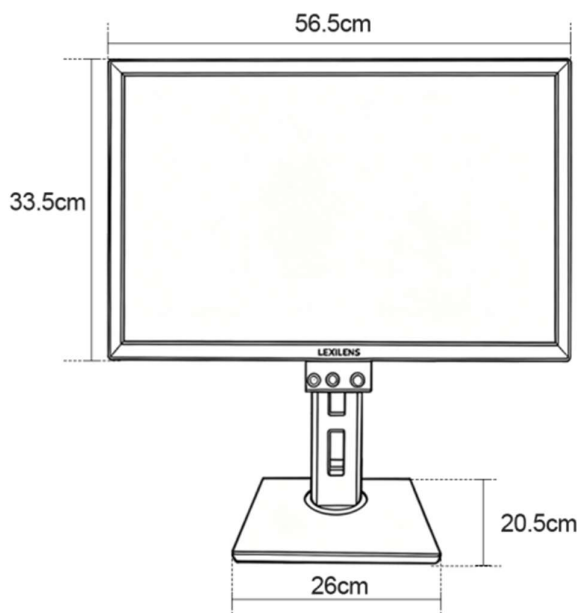
PRODUKTOVERSIGT OG BETJENING







6.1 Produktstørrelse

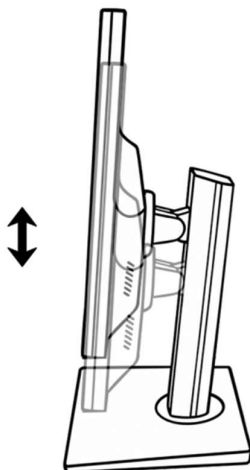


6.2 Skærmjusteringer

6.2.1 Hælningsjustering

Se illustrationen til højre for hælningsområdet. Skærmen kan hældes fra -5° (fremad) til 20° (bagud). Juster hældningen forsigtigt for at opnå en behagelig synsvinkel.

-5° 20°

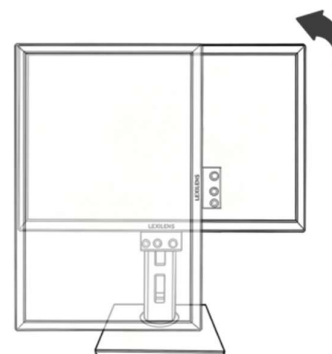


6.2.2 Højdejustering

Du kan justere skærmens højde ved forsigtigt at løfte toppen af skærmen. Indstil skærmen til den ønskede højde for optimal ergonomi.

6.2.3 Lodret rotation (pivot)

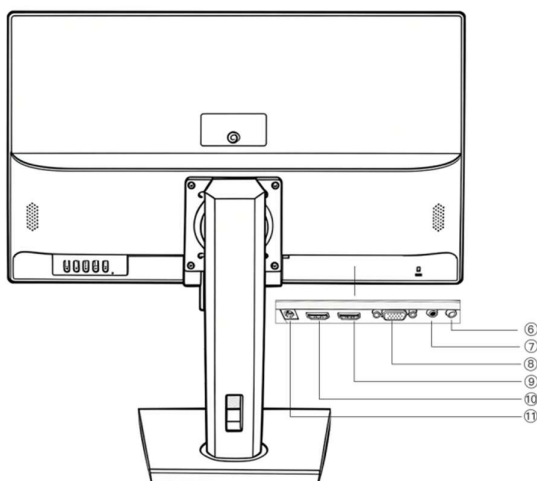
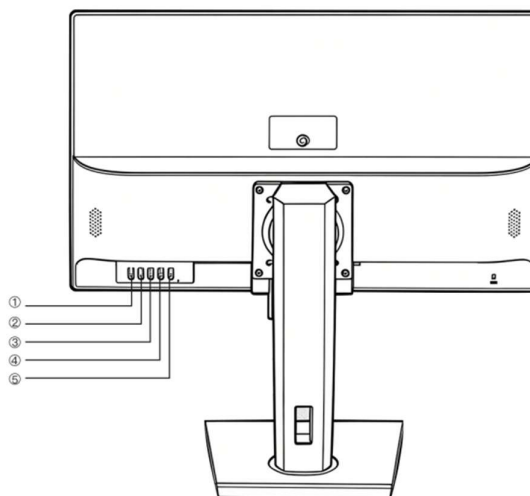
Skærmen kan roteres lodret **til venstre / mod uret op til 90°** . Sørg for, at skærmen er sikkert placeret, når du foretager denne justering.



6.3 Introduktion til knapper

6.3.1 Menuknap

- ① AUTO
- ② MENU
- ③ UP
- ④ DOWN
- ⑤ POWER

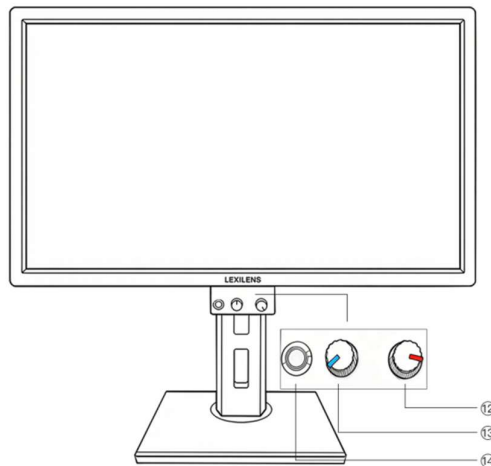


6.3.2 Signalgrænseflade

- ⑥ Lydudgang
- ⑦ Lydindgang
- ⑧ VGA
- ⑨ HDMI 2
- ⑩ HDMI 1
- ⑪ Strøm

6.3.3 Lexilens-knap

- ⑫ Lexilens-balance
- ⑬ Lexilens-frekvens
- ⑭ Lexilens til/fra



- Lexilens-frekvensområde: 60–120 Hz
- Lexilens-balanceområde: 15–25 %

6.4 Tilslutning og betjening af skærmen

6.4.1 Strømtilslutning

Tilslut strømkablet og adapteren. Indsæt det runde stik i **skærmens strømindgang ⑪** og tilslut den anden ende til en AC-stikkontakt eller stikdåse. Sørg for, at skærmen er slukket og frakoblet strøm, inden den tilsluttes en computer. Tryk på tænd/sluk-**knappen** på skærmen. Strømindikatoren lyser, hvilket angiver, at skærmen er tændt.

6.4.2 HDMI-tilslutning (stationær PC)

Tag HDMI-kablet og tilslut den ene ende til enten **de to HDMI-porte på skærmen ⑨ eller ⑩**. Tilslut den anden ende til din stationære computers HDMI-udgang. HDMI overfører både video- og lydsignaler, så skærmens indbyggede højttalere afspiller automatisk lyden.

6.4.3 Lydudgang til eksterne enheder

Du kan tilslutte skærmens lyd til eksterne højttalere eller hovedtelefoner via **lydudgangsporten ⑥**.

6.4.4 VGA-tilslutning (stationær PC, valgfri)

Hvis du bruger et VGA-kabel til at tilslutte skærmen til en stationær computer (medfølger ikke), overfører VGA **ikke lyd**. I dette tilfælde skal du bruge et separat lydkabel (medfølger ikke) til at tilslutte den stationære computers lydudgang til **skærmens lydindgang ⑦**. Dette sikrer, at skærmen afspiller lyd.

6.4.5 HDMI-tilslutning (bærbar computer)

Du kan også tilslutte skærmen til en bærbar computer ved hjælp af et HDMI-kabel. Forbindelsesmetoden er den samme som for en stationær computer. Lyd overføres via HDMI til skærmens indbyggede højttalere.

i Bemærk

Sørg for, at kablet er sikkert tilsluttet til både skærmen og computeren/den bærbare computer. Skærmen skal vise billedet, når forbindelsen er etableret. Standardindgangen er Auto Select, som automatisk registrerer og skifter til den aktive inputkilde.

6.5 Lexilens® Teknologi

6.5.1 Oversigt over Lexilens® Teknologi

Lexilens® teknologi er et visuelt hjælpesystem, der er integreret direkte i skærmen.

Det forbedrer visuel komfort og læseoplevelse ved at ændre den visuelle præsentation på skærmen gennem kontrollerede skærmjusteringer.

Lexilens® fungerer selvstændigt i skærmen og kræver ikke yderligere software, eksterne enheder eller brugertræning.

Alle justeringer kan foretages i realtid ved hjælp af de dedikerede betjeningsknapper og skærmmenuen (OSD).

Standardtilstand:

- Lexilens® er **aktiveret som standard**, når skærmen tændes for første gang.

6.5.2 Lexilens frekvensindstilling

Frekvensindstillingen giver brugerne mulighed for at ændre driftsfrekvensen for Lexilens® visuelle effekt. Justering af frekvensen ændrer, hvordan den visuelle modulation opfattes på skærmen.

- **Standardværdi: 80 Hz**
- Justerbart område: 60–120 Hz

Forskellige brugere kan finde, at forskellige frekvensindstillinger er mere komfortable, afhængigt af individuel visuel følsomhed og brugsforhold.

6.5.3 Lexilens balanceindstilling

Balanceindstillingen styrer fordelingen og intensiteten af Lexilens® visuelle effekt på displayet.

- **Standardværdi: 20 %**
- Justerbart område: 15–25 %

Denne indstilling giver brugerne mulighed for at finjustere den visuelle udgang for at opnå

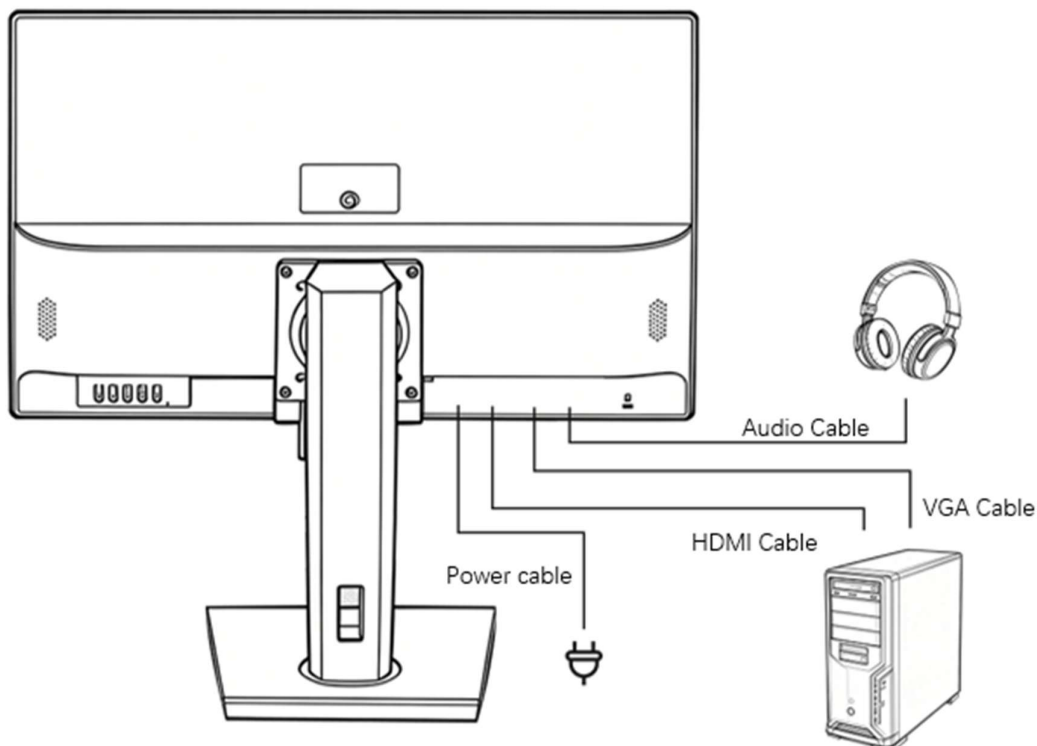
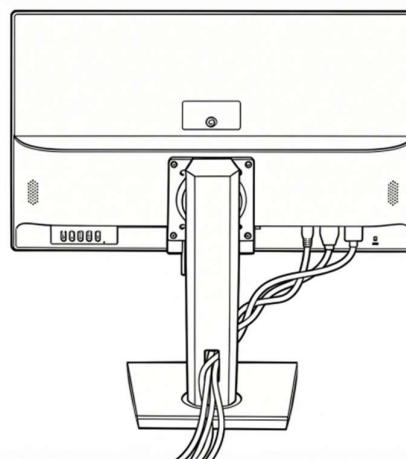
et stabilt og naturligt billede under læsning eller langvarig skærmbrug.

6.5.4 Synkronisering mellem knapper og OSD

- Skærmen har både fysiske betjeningsknapper og OSD-menubetjeninger til justering af Lexilens®-indstillinger.
- Justeringer foretaget via knapperne er **synkroniserede** med de værdier, der vises i OSD.
- Ændringer foretaget via OSD afspejles i de fysiske betjeningselementer.
- Dette dobbelte kontrol-design sikrer præcis justering, klar visuel feedback og brugervenlighed.

6.6 Kabelstyring

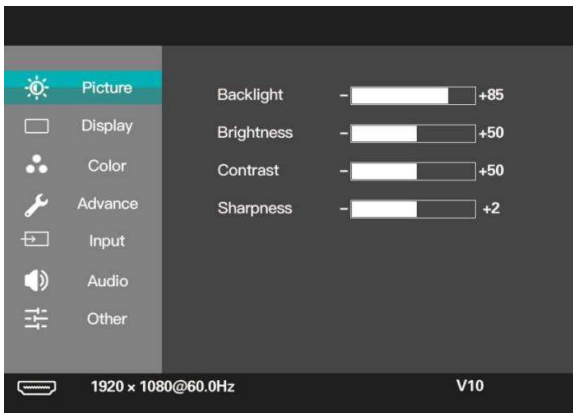
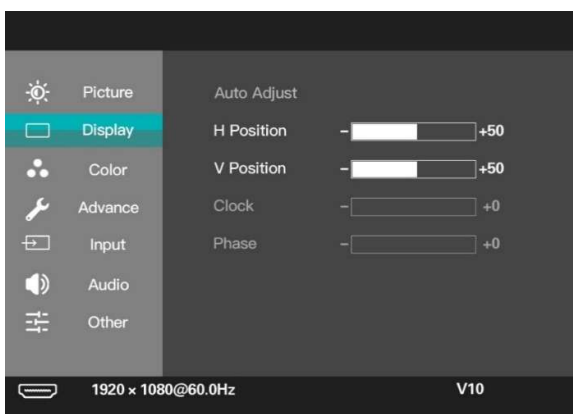
Før alle kabler gennem kabelholderen for at holde dem organiserede. Sørg for, at dit skrivebord forbliver rent og ryddeligt for et ordentligt og sikkert arbejdsområde.



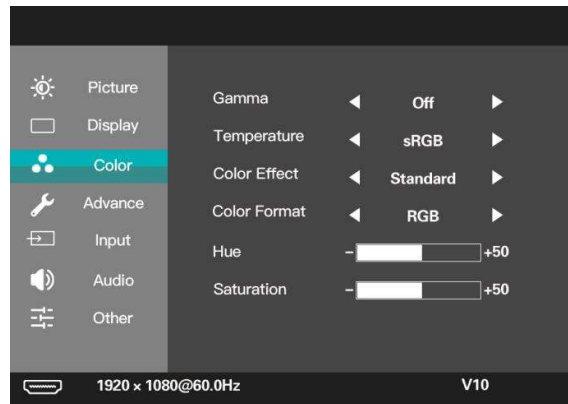
6.7 Justering af skærmindstillinger

Brug skærmens menuknapper (Menu / OSD) til at justere lysstyrke, kontrast, farve og lydstyrke (hvis højttalere er inkluderet).

Hvis din computer ikke automatisk registrerer den bedste opløsning, skal du justere opløsningen og opdateringshastigheden i dit operativsystems skærmindstillinger.

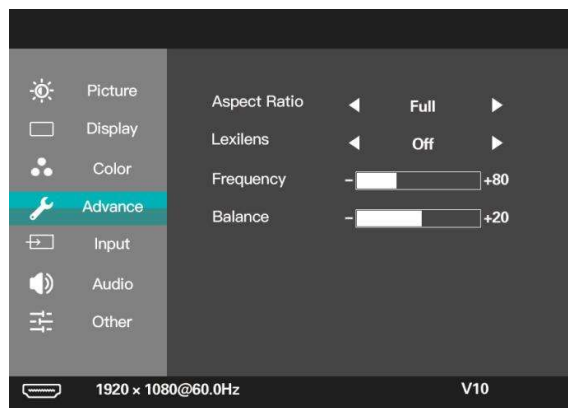
1. Billede	
	
Backlight	Justering af baggrundsls
Brightness	Lysstyrkeindstillingen justerer lysstyrken på displayskærmen og giver dig mulighed for at justere lysstyrkeniveauet (fra 0 til 100) ved hjælp af numeriske værdier.
Contrast	Kontrastindstillingen justerer forskellen i lysstyrke og mørke på displayskærmen, og kontrastforholdet justeres numerisk (fra 0 til 100).
Sharpness	Skarphedsjustering
2. Skærm	
	
H Position	Juster den vandrette position af OSD fra 0 til 100.
V Position	Juster den lodrette position af OSD fra 0 til 100.
Clock	Kan ikke justeres
Phase	Kan ikke justeres

3. Farve



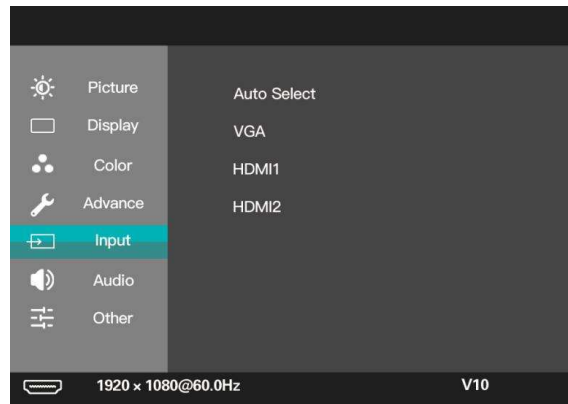
Gamma	Justerer kontrasten i mellemtoner. “Fra” anvender skærmens standard gammakurve.
Temperature	Farvetemperaturindstillinger
Color Effect	Farveindstillinger
Color Format	Farveformat
Hue	Denne indstilling kan konvertere farven på et videobillede til grøn eller lilla; den bruges til at justere den ønskede hudfarve ved at justere værdien (fra 0 til 100).
Saturation	Denne indstilling giver dig mulighed for at justere farvemætningen af videobilleder ved at justere værdien (fra 0 til 100).

4. Avanceret



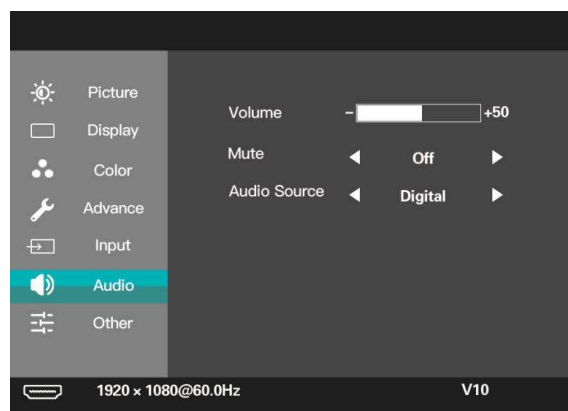
Aspect Ratio	Styrer, hvordan billedet skaleres til at passe på skærmen
Lexilens	Lexilens Til/Fra
Frequency	Lexilens frekvensindstilling
Balance	Lexilens balanceindstilling

5. Indgang



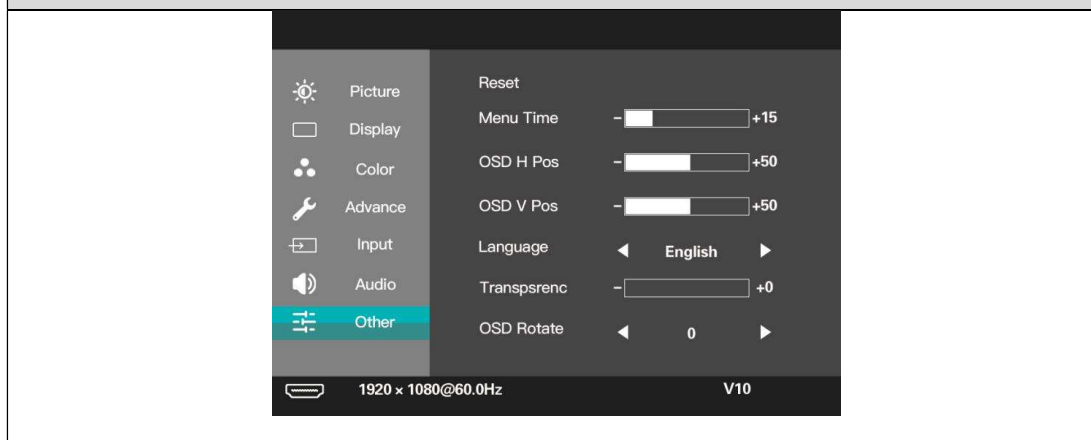
Auto Select	Registrerer automatisk og skifter til den aktive inputkilde
VGA	Når du bruger et VGA-stik, skal du vælge VGA-indgang og trykke på knappen for at bekræfte valget.
HDMI1	Når du bruger et HDMI-stik, skal du vælge HDMI1 eller HDMI2 som indgang og trykke på joystick-knappen for at bekræfte valget.
HDMI2	

6. Lyd



Volume	Lydstyrkeindstilling
Mute	Lydløs funktion
Audio Source	Lydtilstandsindstillinger

7. Andet



Menu Time	Standbytidsindstilling
OSD H Pos	OSD-grænsefladeindstillinger
OSD V Pos	OSD-grænsefladeindstillinger
Language	OSD-sprogindstillinger
Transparency	Juster OSD-transparens fra 0 til 100.
OSD Rotate	Standardværdierne er normale og kan justeres i henhold til OSD.

Fabriksstandard værdier:

- Baggrundsls (OSD-værdi) = 80
- Lysstyrke = 50 %
- Lexilens-frekvens = 80 Hz
- Lexilens-balance = 20 %
- Lyd = Digital
- Indgang = Auto Select

VEDLIGEHODELSE OG RENGØRING

7.1 Rengøring af skærmen

Sluk altid for skærmen og tag stikket ud af stikkontakten, inden du rengør den.

Brug en blød fnugfri klud til at tørre skærmen af. Undgå at bruge papirservietter eller slibematerialer, der kan ridse overfladen.

For hårdnakkede pletter skal du let fugte kluden med vand eller en skærmvenlig rengøringsopløsning. Sprøjt aldrig væsker direkte på skærmen. Undgå at bruge alkohol, ammoniak eller andre kraftige kemikalier, da de kan beskadige skærmbelægningen.

7.2 Rengøring af kabinettet

Tør skærmens kabinet af med en blød, tør klud.

Brug om nødvendigt en let fugtig klud til snavs eller fingeraftryk.

Sørg for, at der ikke trænger fugt ind i ventilationsriller eller andre åbninger.

Brug ikke kemiske opløsningsmidler, alkohol eller slibende rengøringsmidler, da de kan beskadige kabinetoverfladen.

7.3 Retningslinjer for transport og opbevaring

Når du flytter skærmen, skal du altid afbryde alle kabler og håndtere den forsigtigt. Transporter skærmen i den originale emballage, når det er muligt, for at forhindre skader. Opbevar skærmen i et tørt, støvfrit miljø, væk fra direkte sollys, ekstreme temperaturer eller fugt. Stable ikke tunge genstande oven på skærmen eller placer den i ustabile positioner.

FEJLFINDING

Følgende tabel viser almindelige problemer og anbefalede løsninger. Hvis problemerne fortsætter, skal du kontakte din forhandler eller et autoriseret servicecenter.

Problem	Mulig løsning
Strømindikatoren lyser ikke	Kontroller, at strømadapteren er korrekt tilsluttet, og at strømforsyningen fungerer korrekt. Kontroller, at strømbryderen er sat til TIL. Kontroller, at vægstikkontakten fungerer ved at bruge en anden enhed.
Intet billede på skærmen	Kontroller, at strømindikatoren er tændt, og sørg for, at signalkablet er korrekt tilsluttet computeren.
Intet billede via HDMI eller VGA	Sørg for, at computeren er tændt og ikke er i dvale- eller standbytilstand. Kontroller, at den korrekte inputkilde (HDMI eller VGA) er valgt i skærmens skærmmenu (OSD). Prøv at bruge et andet HDMI- eller VGA-kabel for at udelukke et defekt kabel. Tilslut skærmen til en anden computer eller videokilde for at bekræfte, at skærmen fungerer korrekt. Hvis du bruger adaptere (HDMI til VGA, USB-C til HDMI osv.), skal du sørge for, at de er kompatible og fungerer korrekt.
Billedflimmer, støj eller bølgemønstre	Sørg for, at signalkablet er sikkert tilsluttet, og at den korrekte indgangskanal er valgt.
Skærbilledet er forskudt eller forkert størrelse	Juster outputopløsningen og opdateringshastigheden på den tilsluttede computer eller bærbare computer for at matche skærmens specifikationer.
Farvedefekter eller forkerte farver	Genstart både skærmen og computeren. Kontroller, at signalkablet er korrekt tilsluttet og i god stand.
Uventet støj eller interferens	Sørg for, at alle kabler er korrekt afskærmet og ikke placeret i nærheden af stærke elektromagnetiske kilder.
Skærmen reagerer ikke på OSD-betjening	Sluk for skærmen og tag stikket ud i et par minutter, og tilslut derefter igen og prøv igen.
Ingen lyd fra lydudgang	Sørg for, at lydudstyret (computer osv.) er tændt. Sørg for, at lyd-kablet er korrekt tilsluttet. Kontroller lydstyrkeniveauet. Sørg for, at lydløs funktion er slået fra. Sørg for, at lydudgangsniveauet for udstyret overholder skærmens specifikationer.
Lyden er for høj eller for lav	Sørg for, at lydudgangsniveauet for udstyret overholder skærmens specifikationer.
Baggrundsstøj er hørbar	Sørg for, at lyd-kablet er korrekt tilsluttet.

Tips til effektiv fejlfinding:

- Kontroller altid kabelforbindelserne først, inden du forsøger andre løsninger.
- Brug de originale eller certificerede kabler, der følger med skærmen, for bedst mulig ydeevne.
- Undgå at bruge skærmen i miljøer med ekstreme temperaturer eller høj luftfugtighed, da dette kan forårsage midlertidige skærmproblemer.

TEKNISKE SPECIFIKATIONER

Generelle produktoplysninger	
Mærke	Lexilens
Modelnr.	ABEVT24G144P
Produktnavn	Lexilens® 23.8" FHD IPS LED Monitor (144 Hz)
Kategori	LED-skærm
Generelt	
Skærmstørrelse	23.8"
Displaytype	FHD
Opløsning	1920 x 1080
Responstid	< 3 ms
Kontrastforhold	3000 :1
Lysstyrke	350 cd/m ²
Farvesupport	16.7 million, 8 bits (6 bits + FRC)
Formfaktor	16:9
Farve	Sort
Vandret synsvinkel	178
Lodret synsvinkel	178
Paneltype	IPS LED-panelteknologi
Frekvens	144 Hz
Vandret opdateringshastighed	66.4 ~ 208.7 kHz
Panelstørrelse (mm)	546 (H) x 323 (V)
Adaptive-Sync teknologi	Adaptive-Sync
Diagonal størrelse	23.8" (60.5 cm)
Format	Skrivebordstilstand
Produkttype	Skærm
TFT-teknologi	IPS LED-panelteknologi
Tilslutningsmuligheder	
Grænseflader	HDMI x2 (2.0b), VGA x1 (1.2a), DC x1, Audio x2
Mekanisk	
Skærmpositionsindstillinger	Hældning
Hældningsvinkel	-5° ~ 20°
Grænseflade til fladskærm	ja
VESA-monteringsgrænseflade	ja
VESA-monteringsgrænseflade	100 x 100 mm
Diverse	
Funktioner	IPS 144 Hz opdateringshastighed < 3 ms responstid Konsolmodus. Natsyn. Bredt farvegama.
Strøm	
Strømforsyning	Ekstern adapter
Påkrævet spænding	12 V - 5 A
Leveret strøm	100~240 V, 50/60 Hz
Kompatibilitetsoplysninger	
Designet til	PC, sRGB
Mål og vægt	
Vægt	Med medfølgende stativ: 5,7 kg Uden stativ: 3,9 kg
Mål (LxBxH)	Med fod: 565×205×540 mm Uden fod: 565×60×365 mm

Bredde	565 mm
Højde	365 mm
Dybde	60 mm
Mål og vægt (emballeret)	
Pakket dybde	140 mm
Pakket højde	423 mm
Pakket vægt	7.3 kg
Pakket bredde	803 mm
Inkluderede garantier	
Garanti	3 år
Skærm	
Opløsning	1920 x 1080 pixels
Type	FHD
Billedlysstyrke	350 cd/m ²
Billedformat	16:9
Skærmpositionsjustering	Hæld
Farvesupport	16.7 million, 8 bits (6 bits + FRC)
Responstid	< 3 ms MPRT
Diagonal	23.8" (60.5 cm)
Udvidelse af tilslutningsmuligheder	
Grænseflader	HDMI / VGA
Billede	
Maksimal vandret synsvinkel	178
Maksimal lodret synsvinkel	178
Billedlysstyrke	350 cd/m ²
Billedkontrastforhold	3000 :1
Inkluderet tilbehør	
Kabler	1x 12V adapter 1x europæisk stikledning 1x britisk stikledning 1x amerikansk stikledning 1x HDMI-kabel
Andre	1x Flersproget brugervejledning og sikkerhedsguide
Standarder	
Certificeringer	CE / UKCA / FCC-SDOC / IC / RoHS / REACH/ ErP / WEEE

SYNKRONISERINGSFREKVENSER			
Videotilstand	Vandret frekvens	Lodret frekvens	Pixelur
800 x 600	37.879 KHz	60.000 Hz	40.000 MHz
	46.875 KHz	75.000 Hz	49.500 MHz
1024x768	48.400 KHz	60.000 Hz	65.000 MHz
	56.500 KHz	70.100 Hz	75.000 MHz
	60.000 KHz	75.000 Hz	78.800 MHz
1280x1024	64.000 KHz	60.000 Hz	108.000 MHz
	80.000 KHz	75.100 Hz	135.100 MHz
1440x900	56.000 KHz	59.900 Hz	106.500 MHz
1920x1080	67.500 KHz	60.000 Hz	148.500 MHz
	137.500 KHz	120.200 Hz	285.600 MHz
	164.800 KHz	144.100 Hz	342.800 MHz

GARANTI OG SUPPORT

10.1 Garanti

Lexilens® LED-skærmen leveres med en **3-årig begrænset garanti** fra købsdatoen. Denne garanti dækker **fejl i materialer og udførelse** under normal brug.

Garantien dækker ikke skader forårsaget af:

- Ulykker eller misbrug
- Uautoriserede ændringer eller reparationer
- Eksterne faktorer såsom spændingsstigninger eller miljøforhold

Enhver brug af Lexilens® LED-skærmen uden for de specificerede drifts-, miljø- eller installationsbetingelser beskrevet i denne vejledning kan resultere i forkert funktion eller skade og er ikke dækket af producentens garanti.

I garantiperioden vil defekte enheder blive **repareret eller udskiftet**.

10.2 Kontakt til kundesupport

For garantiservice, teknisk assistance eller generelle forespørgsler, kontakt venligst vores kundesupportteam:

- **E-mail:** support@lexilens.com
- **Websted:** www.lexilens.com

Når du kontakter support, skal du oplyse:

- Produktmodel og serienummer
- Købsbevis
- Beskrivelse af problemet