

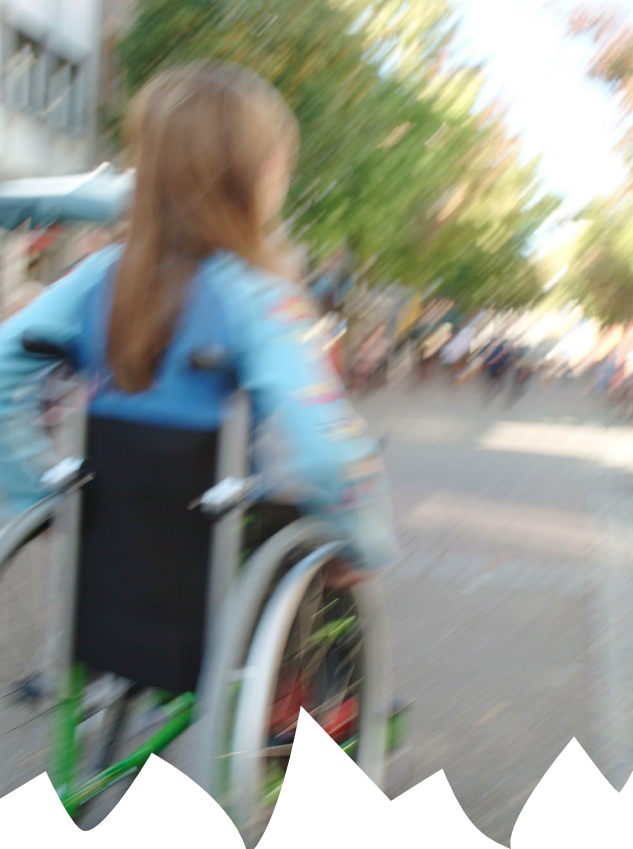

zippie[®]
Explore your world!



Youngster3



Fit for Adventures



Youngster3

Den letteste krydsrammestol
med voksemulighed!

Zippie® Youngster 3™:

Den nye, lette Youngster 3 har indbygget voksemulighed for barnet. Stolen kan udvides i sædebredde og sædedybde. Det nye rammedesign giver kørestolen et stilrent og unikt look.

Derudover kan Youngster 3 opgraderes med nye og innovative komponenter i letvægtsmaterialer skabt med brug af den seneste teknologi.





Patenteret 20 mm voksemulighed i sædebredden via krydset på kørestolsrammen (uden brug af yderligere komponenter).



Ny letvægtsforgaffel og -ramme for maksimal justerbarhed, forbedret design og bedre manøvredegtighed.

Letvægtspakke:
Letvægtsforgaffel, letvægtsædepolstring, letvægtsantitip, Safari hjulbremse



4 centimeters voksemulighed i sædedybden via rør i sædet (uden brug af ekstra dele).

Udforsk verden! Ha' det sjovt, leg med dine venner og vær aktiv.

Valgmuligheder

Med den nye Youngster 3™ har man masser af valgmuligheder. Youngster 3™ giver færre begrænsninger og mere komfort, sjov og sikkerhed.



EXO rygpolstring med luftcirkulerende egenskaber. Sort kant som standard men fås i yderligere 4 farver (Tilkøb). Fås også i en Pro-version for yderligere komfort (Tilkøb).



Letvægtsædepolstring giver nem håndtering og transport.

22 rammefarver!

Vælg en farve for hver enkelt komponent. Puder er altid i sort.



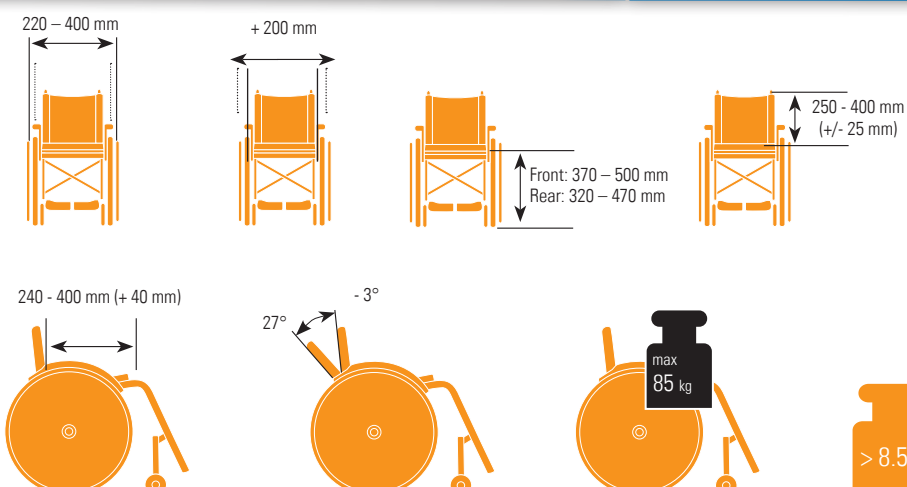
Sidestykkernes moderne design sammen med Safari hjulbremserne giver forbedret sikkerhed.

Egerbeskytter

Der er et udvalg af mange forskellige egerbeskyttere.



Teknisk data



Rammefarve : 22 farver tilgængelige (se order form)

Vægt på tungeste del: 4.4 kg

Farve på rygpolster: Sort (luftcirkulerende betræk med evt. farvede kanter som tilkøb)

Produktets vægt: fra 8.5 kg

Maks. brugervægt: 85 kg

Svinghjul diameter: 4" / 5" / 6"

Voksemulighed: SB: + 20 mm uden ekstra dele
SD: + 40 mm uden ekstra dele

Drivhjul diameter: 20" / 22" / 24"

Rammefarver



Det er bedst at vælge farver ved hjælp af metalfarveskiltene hos din konsulent og bruge bestillingsformularen til at færdiggøre dit ønskede farvevalg.

⚠ VIGTIG BEMÆRKNING

På grund af en nylig opdatering afspejler de viste farver muligvis ikke den aktuelle tilgængelighed. For det mest opdaterede udvalg henvises til den seneste bestillingsformular eller kontakt din lokale Sunrise Medical-konsulent.

Sunrise Medical Aps

Mårkærvej 5-9

2630 Taastrup

Tlf.: 70 22 43 49

E-Mail: info@sunrisemedical.dk

For yderligere information om de fulde specifikationer, muligheder og tilbehør henvises til bestillingsformularen. Alle oplysninger kan ændres uden varsel. Kontakt venligst Sunrise Medical, hvis du har spørgsmål.



Hvis du er synshandicappet, kan dette dokument ses i PDF-format på www.SunriseMedical.dk.