

STØTTER

Tilbehør til kørestole



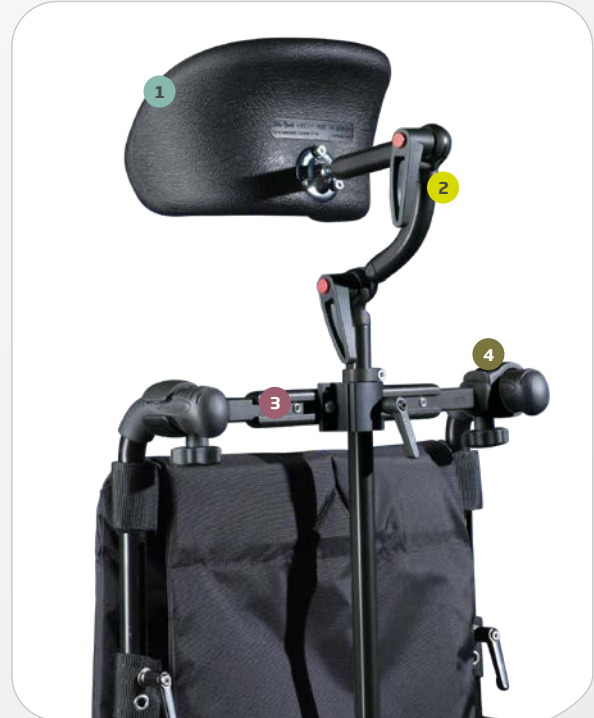
WOLTURNUS

Hoved- og nakkestøtter

Wolturnus tilbyder et stort udvalg af hoved- og nakkestøtter, der er lette at montere på de fleste siddesystemer og kørestole.

Hovedstøtterne er fremstillet af enten polyurethan eller gelpuder med aftageligt, vaskbart betræk.

Nakkestøttestængerne har kugleled, som forenkler den personlige tilpasning, og de kan afmonteres uden værktøj.



1 STØTTE

Det store udvalg af ergonomisk udformede hoved- og nakkestøtter muliggør tilpasning til den enkelte brugers behov.

2 NAKKESTØTTESTANG

Nakkestøttestængerne muliggør flere positionerings- og fastgørelsesmuligheder af hoved- og nakkestøtten inklusiv muligheden for at tilpasse støtten løbende til brugerens behov.

3 TVÆRSTANG

Tværstængerne anvendes til montering af nakkestøttestang på enten rygrør eller skubbehåndtag.

4 BESLAG

Beslag benyttes ved valg af tværstang til rygrør. Beslagene kan monteres på de fleste kørestole på markedet.

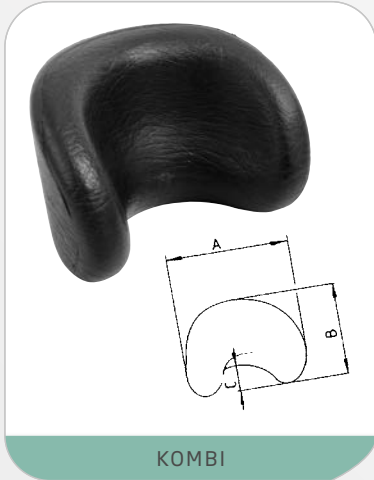
Bestillingsguide til hovedstøtte og nakkestøtte



ottobock.

Hoved- og nakkestøtte, kombi

- ✓ Velegnet til brugere med behov for mere stabilitet og let lateral støtte



KOMBI

STØRRELSE	HMI NR.	VARENUMMER
A=18, B=11,5, C=5,5 CM	111651	840000100004
A=22, B=13, C=9 CM	111649	840000100003

ottobock.

Hovedstøtte, standard

- ✓ Til brugere med behov for støtte eller som let trættes (fx MS, geriatri)
- ✓ Brugere uden behov for lateral støtte



STANDARD

STØRRELSE	HMI NR.	VARENUMMER
A=25, B=10, C=5 CM	111653	840000209743
A=29, B=15, C=5 CM	111189	840000207718

ottobock.

Nakkestøtte, lateral

- ✓ Kombineret hoved- og nakkestøtte
- ✓ Henvender sig til brugere, som kræver ekstra lateral støtte (fx. ved muskelsygdomme)



LATERAL

STØRRELSE	HMI NR.	VARENUMMER
A=18, B=11,5, C=9 CM	111656	840000100006
A=22, B=13, C=13 CM	111654	840000100005

ottobock.

Nakkestøtte, X-formet

- ✓ Maksimal lateral støtte for stabilitet af hoved og nakke
- ✓ Kan tilpasses individuelle behov ved formning af den fleksible stålindsats



X-FORMET

STØRRELSE	HMI NR.	VARENUMMER
A=20,3, B=14,7, C=11, D=8,5 CM	111658	840000100010
A=22, B=19,5, C=16, D=13 CM	111657	840000100009

ottobock.

Hovedstøtte, blød med aftageligt betræk

- ✓ Fremstillet i gel for ekstra blødhed og komfort
- ✓ Til brugere uden behov for lateral støtte (fx MS, geriatri)



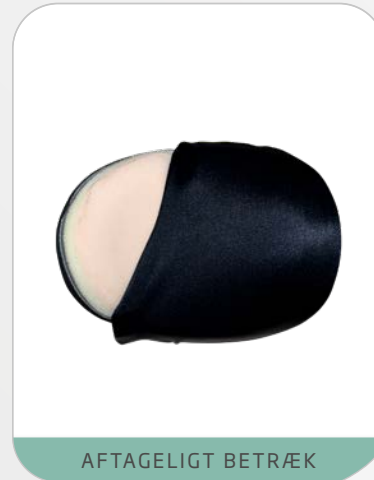
BLØDTPOLSTRET

STØRRELSE	HMI NR.	VARENUMMER
A=19, B=15, C=5 CM	111660	840000100012
A=28, B=19, C=7,6 CM	111659	840000100011

ottobock.

Ekstra betræk

- ✓ Passer til blød hovedstøtte i gel
- ✓ Vaskbart, aftageligt betræk
- ✓ Hygiejnisk løsning



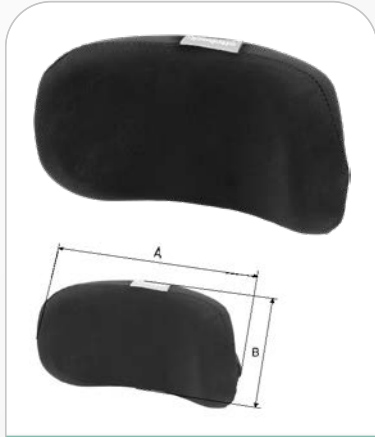
AFTAGELIGT BETRÆK

STØRRELSE	HMI NR.	VARENUMMER
A=19, B=15, C=5 CM	112638	840000100014
A=28, B=19, C=7,6 CM	112637	840000100013

ottobock.

Hovedstøtte,
blød, konkav

- ✓ Gelpude med vaskbart betræk
- ✓ Målgruppen er brugere med behov for let lateral støtte og individuel tilpasning



KONKAV

STØRRELSE	HMI NR.	VARENUMMER
A=15,2, B=7,6 CM	112538	840000100154
A=15,2, B=10,2 CM	112541	840000100155
A=22,9, B=10,2 CM	112544	840000100156

ottobock.

Hovedstøtte,
blød, justerbar, konkav

- ✓ Fremstillet i gel med vaskbart betræk
- ✓ Udviklet til brugere med behov for asymmetrisk lateral støtte



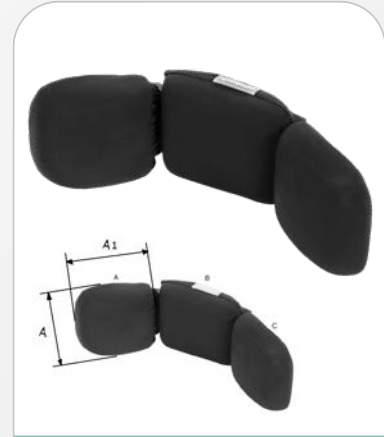
JUSTERBAR, KONKAV

STØRRELSE (ONE SIZE)	HMI NR.	VARENUMMER
A=10,2-28, B=89 CM	112545	840000100157

ottobock.

Hovedstøtte,
blød, justerbar, tredelt

- ✓ Multijusterbar gelpude med vaskbart betræk
- ✓ Henvender sig til brugere med behov for ekstra asymmetrisk lateral støtte



JUSTERBAR, TREDELT

STØRRELSE	HMI NR.	VARENUMMER
A/C=7,6 X 7,6 CM B=7,6 X 10,2 CM	112548	840000100822
A/C=10,2 X 10,2 CM B=10,2 X 12,7 CM	112554	840000100823
A/C=12,7 X 12,7 CM B=12,7 X 15,2 CM	112557	840000100163

ottobock.

Nakkestøttestang,
standard

- ✓ Højde- og dybdejusterbar



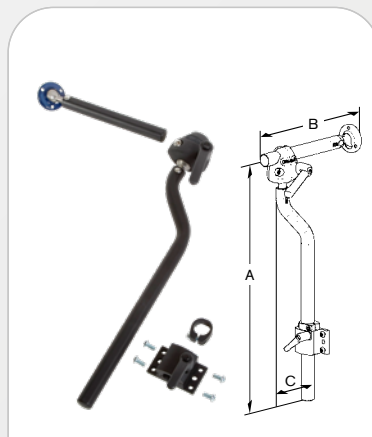
STANDARD

STØRRELSE	HMI NR.	VARENUMMER
A=40, B=20 CM	111661	840000100016

ottobock.

Nakkestøttestang,
offset

- ✓ Bukket muliggør montering nær brugers nakke



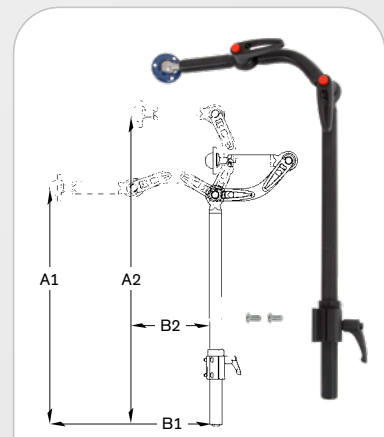
OFFSET

STØRRELSE	HMI NR.	VARENUMMER
A=40, B=20, C=7 CM	111662	840000100015

ottobock.

Nakkestøttestang,
svane Hals

- ✓ Muliggør vinkeljustering



SVANEHALS

STØRRELSE	HMI NR.	VARENUMMER
A1=27,3, A2=39, B1=51,2, B2=14,07 CM	111734	840000100049

ottobock.

Rock-n-Lock

- ✓ Multijusterbar nakkestøttestang
- ✓ Kan tilpasses individuelle behov



ROCK-N-LOCK

STØRRELSE	HMI NR.	VARENUMMER
MULTIJUSTERBAR	112559	840000100164

ottobock.

Rock-n-Lock:
Flip Down

- ✓ Maksimal justering og god holdbarhed
- ✓ Flip down funktion letter forflytning og pleje



ROCK-N-LOCK: FLIP DOWN

STØRRELSE	HMI NR.	VARENUMMER
MULTIJUSTERBAR	112558	840000100165

ottobock.

Monteringsplade,
forstærket

- ✓ Anvendes til montering på skalrygge



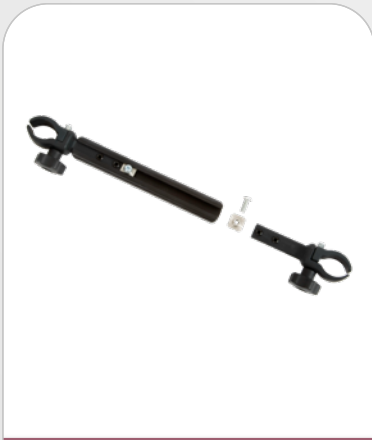
FORSTÆRKET

STØRRELSE	HMI NR.	VARENUMMER
A=63,5, B=63,5, C=80, D=80 CM	111690	840000100019

ottobock.

Tværstang til
skubbehåndtag

- ✓ Med håndtagsbeslag - monteres på kørestolens skubbehåndtag
- ✓ Kørestolen kan fortsat foldes sammen uden brug af værktøj



TIL SKUBBEHÅNDTAG

STØRRELSE	HMI NR.	VARENUMMER
31 - 37 CM	112636	840000021506
38 - 42 CM	111664	840000209753
43 - 53 CM	111665	840000100023
54 - 64 CM	111666	840000100024

ottobock.

Tværstang til rygrør

- ✓ Monteres på kørestolens rygrør med beslag
- ✓ Kørestolen kan fortsat foldes sammen uden brug af værktøj



Beslag bestilles separat (2 stk. kræves).
Til sædebredde 17-42 cm anvendes beslag af typen smal.

TIL RYGRØR

STØRRELSE	HMI NR.	VARENUMMER
17 - 42 CM	111667	840000100025
40 - 54 CM	111671	840000100026
52 - 63 CM	111674	840000100027

ottobock.

Beslag, standard

- ✓ Monteres direkte på kørestolen
- ✓ Til Ottobock-kørestole benyttes beslag til rørtykkelse Ø25 mm



RØR-Ø	HMI NR.	VARENUMMER
19 MM	111744	840000100100
22.2 MM	111735	840000100022
25 MM	111743	840000100020

Beslag, smal

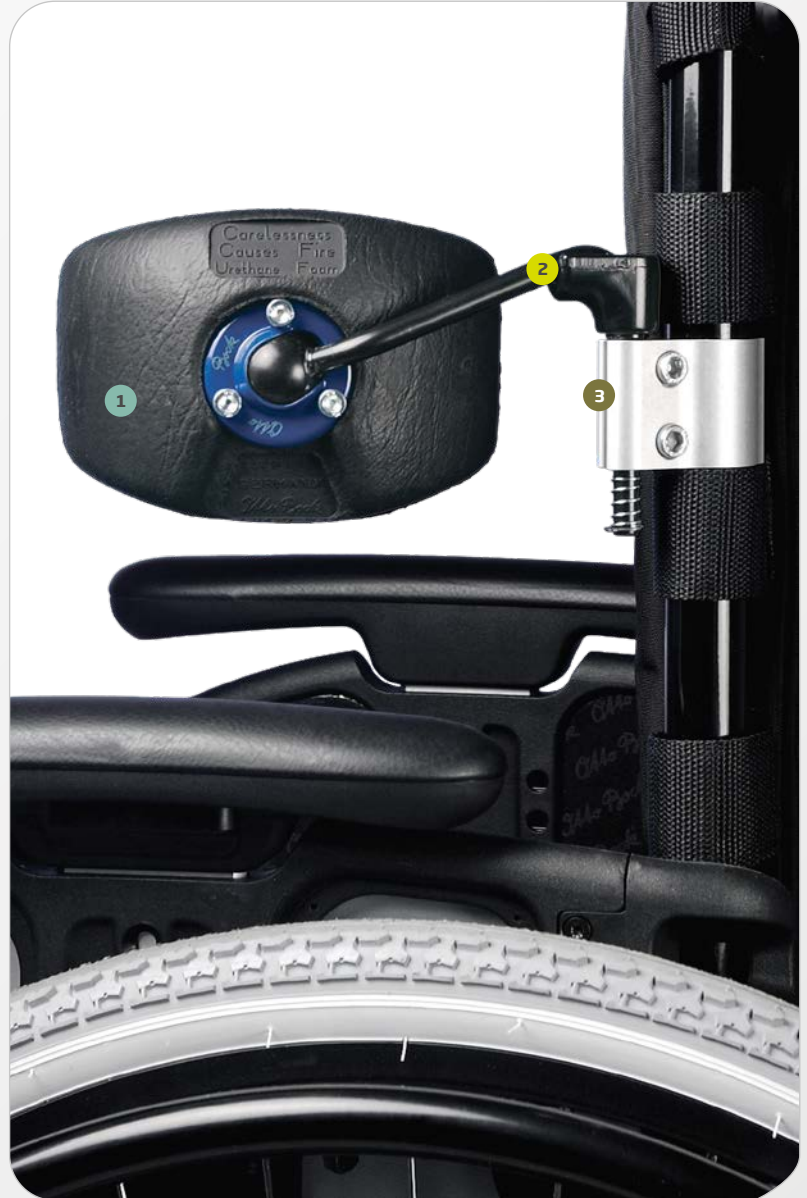
- ✓ Monteres direkte på kørestolens rammerør
- ✓ Til Ottobock-kørestole benyttes beslag til Ø25 mm

RØR-Ø	HMI NR.	VARENUMMER
19 MM	111827	840000100030
22.2 MM	111830	840000100031
25 MM	111833	840000100029

Overkropstøtte

Overkropstøtten kan tilpasses brugerens kropsform og behov. Støtten fås i forskellige størrelser og monteres med forskellige overkropstøttestænger og beslag på de fleste kørestole på markedet. Overkropstøtterne er fremstillet i polyurethan.

Overkropstøtten er let at svinge til siden ved først at hæve overkropstøttestænger.



1 OVERKROPSTØTTE

Overkropstøtten fås i tre størrelser og sikrer en effektiv og komfortabel lateral støtte af overkroppen. Støtten kan tilpasses den enkelte bruger ved manuelt at forme denne.

2 OVERKROPSTØTTESTANG

For at lette positionering og forflytning af brugeren kan overkropstøtten løftes og svinges væk.

3 BESLAG

Beslaget kan monteres på de fleste kørestole på markedet.

Bestillingsguide til overkropstøtte



ottobock.

Overkropstøtte, kugleled

- ✓ Kugleledsmonteringen muliggør enkel og bekvem indstilling
- ✓ Mulighed for tilpasning til brugerens behov og kropsform



KUGLELED

STØRRELSE	HMI NR.	VARENUMMER
A=12, B=7,5 CM	111697	840000100042
A=13, B=9 CM	111694	840000100041
A=18, B=11 CM	111691	840000100040

ottobock.

Overkropstøttestang, standard

- ✓ Mål: A=75, B=100, C=90 mm



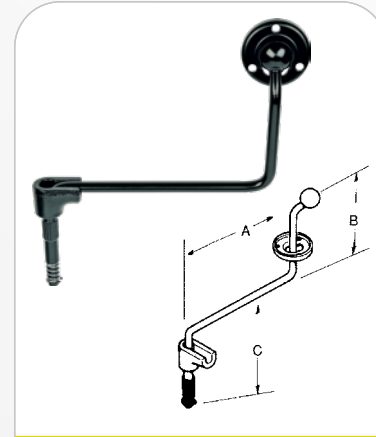
STANDARD

STØRRELSE	HMI NR.	VARENUMMER
VENSTRE, SORT	111698	840000100032
HØJRE, SORT	111701	840000100034

ottobock.

Overkropstøttestang, lang

- ✓ Mål: A=150, B=100, C=90 mm



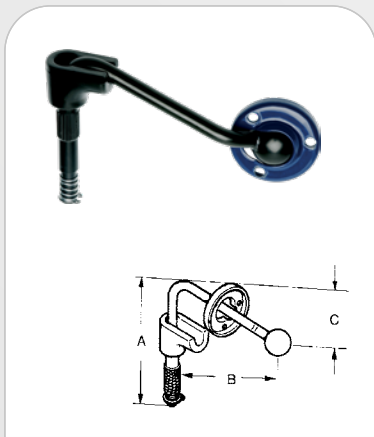
LANG

STØRRELSE	HMI NR.	VARENUMMER
VENSTRE, SORT	111708	840000100036
HØJRE, SORT	111711	840000100039

ottobock.

Overkropstøttestang, nedadbøjet

- ✓ Mål: A=110, B=95, C=45 mm



NEDADBØJET

STØRRELSE	HMI NR.	VARENUMMER
VENSTRE, SORT	111721	840000207719
HØJRE, SORT	111725	840000208219

ottobock.

Bøjelig overkropstøttestang, standard med kugleled

- ✓ Længde: A= 470 mm.



STANDARD MED KUGLELED

STØRRELSE	HMI NR.	VARENUMMER
SORT	111730	840000100049

ottobock.

Beslag, standard

- ✓ Monteres direkte på kørestolen
- ✓ Til Ottobock-kørestole benyttes beslag til rørtykkelse Ø25 mm



STANDARD

RØR-Ø	HMI NR.	VARENUMMER
19 MM	111744	840000100100
22,2 MM	111735	840000100022
25 MM	111743	840000100020

ottobock.Beslag,
smal

- ✓ Monteres direkte på kørestolens rammerør
- ✓ Til Ottobock-kørestole benyttes beslag til Ø25 mm



SMAL

RØR-Ø	HMI NR.	VARENUMMER
19 MM	111827	840000100030
22,2 MM	111830	840000100031
25 MM	111833	840000100029

ottobock.Beslag til montering af
overkropstøtte på ryggrør

- ✓ Montering med skruer
- ✓ Til faste rygge eller støb



MONTERING MED SKRUER

STØRRELSE	HMI NR.	VARENUMMER
UNIVERSAL	111745	840000100055

ottobock.

Bøjeværktøj

- ✓ Bøjeværktøj til tilpasning af bøjelig overkropstøttestang



BØJEVÆRKTØJ

STØRRELSE	HMI NR.	VARENUMMER
UNIVERSAL	111823	840000100057

STORT UDVALG AF TILBEHØR TIL KØRESTOLE

Bestil på HMI-nr. eller varenummer eller med få klik på...

WWW.WSHOPPEN.DK



Armstøtte og håndstøtte

Skålformede armstøtter fås i en delt og hel udformning. Delte, skålformede armstøtter findes i tre størrelser og kan bruges i kombination med forskellige håndstøtter. Dette skaber fleksibilitet og mulighed for at opfylde forskellige behov. Armstøtterne og håndstøtterne kan monteres direkte på kørestolens almindelige armlænsbeslag eller ved hjælp af et monteringsbeslag.

1 SKÅLFORMET ARMSTØTTE

Skålformede armstøtter anvendes til brugere med nedsat funktion i overkroppen eller lammelse.

1 HÅNDSTØTTE

Håndstøtter anvendes i kombination med delt, skålformet armstøtte, hvilket sikrer optimal tilpasning til brugerens behov.

2 JUSTERINGSPLADE

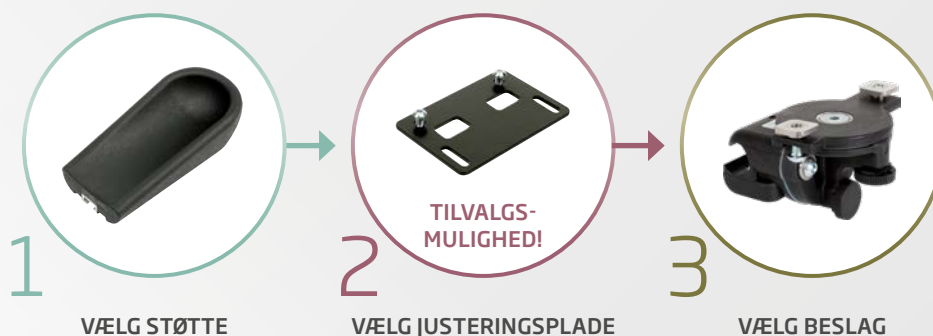
Muliggør justering af armstøtten sidelæns, ca. 3 cm.

3 BESLAG

Beslaget kan monteres på de fleste kørestole på markedet.



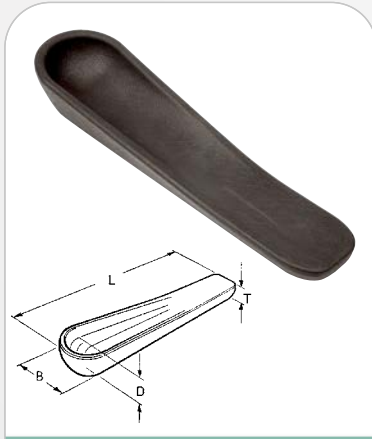
Bestillingsguide til armstøtte og håndstøtte



ottobock.

Skålformet armstøtte, hel

- ✓ Henvender sig til brugere med halv-sidelammelse eller nedsat funktionsevne



HEL

STØRRELSE	HMI NR.	VARENUMMER
L=46, B=12, D=4,5, T=2,5 CM	111764	840000100061

ottobock.

Skålformet armstøtte, delt

- ✓ Kombineres med håndstøtter for personlig tilpasning
- ✓ Til brugere med halv-sidelammelse eller nedsat funktionsevne



DELT

STØRRELSE	HMI NR.	VARENUMMER
L=20,5, B=10,5, D=4, T=2,5 CM	111765	840000100060
L=29, B=12, D=4,5, T=2,5 CM	111770	840000100059
L=35,5, B=12, D=4,5, T=2,5 CM	111773	840000100058

ottobock.

Håndstøtte, flad

- ✓ Udviklet til brugere med mildt positioneringsbehov



FLAD

STØRRELSE	HMI NR.	VARENUMMER
L=18, B=11,5 CM	111777	840000100063
L=23, B=14 CM	111774	840000100062

ottobock.

Håndstøtte, kuppel

- ✓ Henvender sig til brugere med mildt til moderat positioneringsbehov



KUPPEL

STØRRELSE	HMI NR.	VARENUMMER
VENSTRE L=20,5, B=14,5 CM	111784	840000100065
HØJRE L=20,5, B=14,5 CM	111787	840000100067
VENSTRE L=23,5, B=16,5 CM	111778	840000100064
HØJRE L=23,5, B=16,5 CM	111781	840000100066

ottobock.

Håndstøtte, horn

- ✓ Til brugere med moderat til svært positioneringsbehov fx ved muskelspændinger



HORN

STØRRELSE	HMI NR.	VARENUMMER
VENSTRE L=18, B=13, D=8 CM	111795	840000100069
HØJRE L=18, B=13, D=8 CM	111798	840000100071
VENSTRE L=19, B=14,5, D=9 CM	111788	840000100068
HØJRE L=19, B=14,5, D=9 CM	111792	840000100070

ottobock.

Håndstøtte, konus

- ✓ Velegnet til brugere med svært positioneringsbehov fx ved muskelspændinger



KONUS

STØRRELSE	HMI NR.	VARENUMMER
VENSTRE L=20, B=13, D=7 CM	111805	840000100073
HØJRE L=20, B=13, D=7 CM	111808	840000100075
VENSTRE L=20, B=13, D=9 CM	111799	840000100072
HØJRE L=20, B=13, D=9 CM	111802	840000100074

ottobock.

Armlæn, standard

- ✓ Erstatning til ubekvemme eller beskadigede armlæn
- ✓ Formonterede gevindindsatser til montering med en afstand på hhv. 85 mm og 225 mm



STANDARD

STØRRELSE	HMI NR.	VARENUMMER
A=26, B=6 CM	111817	840000100083
A=36, B=6 CM	111814	840000100082

ottobock.

Armlæn, komfort

- ✓ Forbedret armstøttekomfort
- ✓ Formonterede gevindindsatser til montering med en afstand på hhv. 85 og 225 mm



KOMFORT

STØRRELSE	HMI NR.	VARENUMMER
A=26, B=7 CM	111821	840000100085
A=36, B=7 CM	111818	840000100084

ottobock.

Armstøtte med sidepanel

- ✓ Optimeret støtte og aflastning sidelæns
- ✓ Formonterede gevindindsatser til montering med en afstand på 225 mm



SIDE PANEL

STØRRELSE	HMI NR.	VARENUMMER
L=36, B=9, H=20 CM	111822	840000100081

ottobock.

Justeringsplade

- ✓ Muliggør justering af armstøtten sidelæns, ca. 3 cm.



JUSTERINGSPLADE

STØRRELSE	HMI NR.	VARENUMMER
UNIVERSAL	111809	840000100076

ottobock.

Monteringsbeslag til skålformede armstøtter

Underarmsvinkel:

Indstilling af underarmsvinklen 0°, 12,5° eller 25° i vandret plan. Indstilling sker via fjederbelastet låsestift.

Rotation:

- Oplåst position, trinløs rotation.
- Faste positioner kan vælges i trin på ca. 15°. Indstilling sker via fjederbelastet låsestift.

Størrelse:

Montering sker med monteringsbeslag, se tabellen med størrelser nedenfor.

Side:

Monteringsbeslaget kan bruges til både højre og venstre side. For at skifte brugerside skal stopskruen flyttes.



Underarmsvinkel
0°, 12,5°, 25°



BESLAG

RØR-Ø	HMI NR.	VARENUMMER
19 MM	111810	840000100077
20 MM	111811	840000100078
22,2 MM	111812	840000100079
25,4 MM	111813	840000100080

Dynamisk Armstøtte

Justérbar albue-, underarms- og håndstøtte

Den Dynamiske Armstøtte er markedets mest brugervenlige og anatomisk korrekte armstøtte. Den justerbare armstøtte reducerer risikoen for langvarig dysfunktion i de øvre ekstremiteter og fremmer funktionel aktivitet. Den kan desuden anvendes umiddelbart efter en skade for at opnå optimale kliniske resultater.

Den giver tre støttepunkter ved albue, underarm og hånd med fokus på at forebygge kontrakturer, skuldersmerter og skuldersublaksation. De unikt formede puder fremmer desuden en funktionel og neutral position af underarm og hånd.

Drejemechanismen giver også mulighed for aktiv bevægelsesfrihed (ROM), og quick release-mekanismen gør det nemt at fjerne den fra kørestolens armlæn, så overflytninger er mere sikre og bekvemme.

Kan tilpasses personlige behov

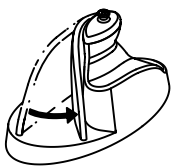
Håndblokken og underarmspuden kan justeres, så den passer til længden på brugerens arm. Hele håndblokken kan desuden drejes indad og udad for at tilpasse sig hånden og håndleddets specifikke placering.

Den Dynamiske Armstøtte kan monteres på alle Wolturnus' kørestole, og der findes beslag til de fleste kørestole på markedet. Vælg blot monteringsklemmer, der passer til 19 mm, 22 mm eller 25 mm runde rør (3/4", 7/8" og 1") eller en mere universel adapter, der passer til forskellige flade armlæn. Herefter kan den fastgøres til de fleste højdejusterbare armlæn.



3 vitale støttepunkter

- ① Albuestøtte
- ② Underarmspude
- ③ Håndblok



FLEKSIBEL HÅNDBLOK



QUICK-RELEASE FUNKTION



Lægstøtte/ amputationsstøtte

Lægstøtten/amputationsstøtten medvirker til at holde ben og fødder i korrekt position i kørestolen. De er fremstillede af polyurethan, som er smudsafvisende og let at rengøre.



1 LÆG- / AMPUTATIONSSTØTTE

Læg- / amputationsstøtten er anatomisk formet og polstret for optimal komfort.

2 LÆGSTØTTESTANG

Læg- / amputationsstøtten kombineres med en nedadbøjet lægstøttestang. Fordelen ved dette system er, at støtten kan svinges frem og tilbage.

3 BESLAG

Beslaget kan monteres på de fleste kørestole på markedet.

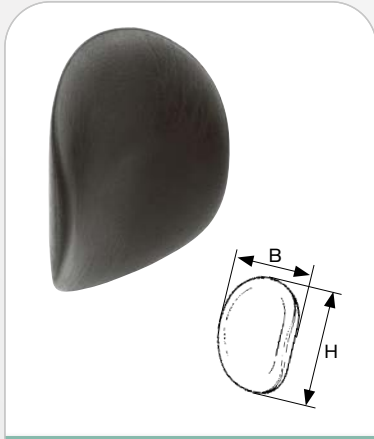
Bestillingsguide til lægstøtte



ottobock.

Lægstøtte/amputationsstøtte

- ✓ Mål: B: 170 mm, H=230 mm
- ✓ Komfortabel og anatomisk udformet
- ✓ Passer til de fleste kørestol



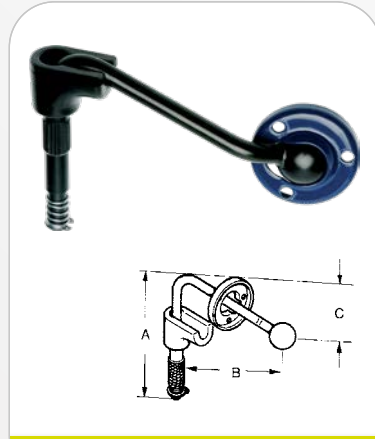
PASSER DE FLESTE KØRESTOLF

STØRRELSE	HMI NR.	VARENUMMER
B=17, H=23 CM	112587	840000100094

ottobock.

Lægstøttestang, nedadbøjet

- ✓ Mål: A=11, B=9,5, C=4,5 cm



NEDADBØJET

STØRRELSE	HMI NR.	VARENUMMER
VENSTRE, SORT	111721	840000207719
HØJRE, SORT	111725	840000208219

ottobock.

Beslag, standard

- ✓ Monteres direkte på kørestolen uden modifikationer
- ✓ Til Ottobock-kørestole benyttes beslag til rørtykkelse Ø25 mm



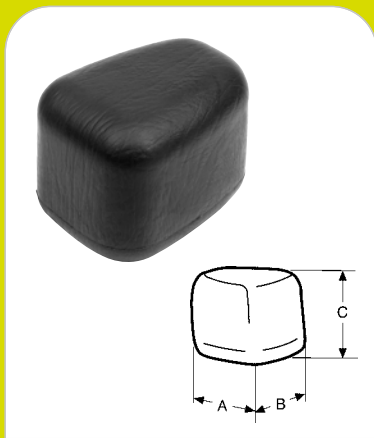
STANDARD

RØR-Ø	HMI NR.	VARENUMMER
19 MM	111744	840000100100
22.2 MM	111735	840000100022
25 MM	111743	840000100020

ottobock.

Abduktionskile

- ✓ Abduktionskilen kan sammen med monteringsbeslaget klappes sammen
- ✓ Fastgørelse på fast sæderamme



HUSK MONTERINGSBESLAG!

ottobock.

Monteringsbeslag til abduktionskile

- ✓ Beslaget bruges til montering af abduktionskile



STANDARD





WOLTURNUS

SALGSTEAM SJÆLLAND



Michael Andresen
Salgskonsulent
man@wolturnus.dk
Tlf: 92 15 25 85



Christina Thornberg
Ergoterapeut
ctt@wolturnus.dk
Tlf: 92 15 25 80



Mille Engly Honoré
Børneterapeut
mho@wolturnus.dk
Tlf: 92 15 25 86



Marcel Schäd Jannerup
Hjælpemiddeltekniker
mja@wolturnus.dk
Tlf: 92 15 25 84



Lars Abildtrup
Salgskonsulent
loa@wolturnus.dk
Tlf: 24 26 36 30



Pernille Andersen
Fysioterapeut
pha@wolturnus.dk
Tlf: 81 10 01 51



Cathrine Strandby
Fysioterapeut
cst@wolturnus.dk
Tlf: 81 10 01 56



Allan Nørgaard Kristensen
Ergoterapeut
ank@wolturnus.dk
Tlf: 24 22 00 70

FIND DIN
LOKALE
KONSULENT PÅ
WOLTURNUS.DK



Dorte Læsø
Salgschef
dla@wolturnus.dk
Tlf: 40 38 40 68

WOLTURNUS A/S

+45 96 71 71 70

info@wolturnus.dk

www.wolturnus.dk

Showrooms

Skalhuse 31, 9240 Nibe

Samsøvej 30, 8382 Hinnerup

Borupvang 3, 2750 Ballerup