



StreetJet

1-2-3 *GO!*



HURTIG AT TILKOBLE. LET AT ANVENDE. KRAFTFULD AT KØRE

HURTIG AT TILKOBLE

- De patenterede "ONE TOUCH" klemmer gør det let, hurtigt og nemt at tilkoble StreetJet hjælpemotoren til din kørestol, så du kan nyde en køretur i det < fri.

LET AT ANVENDE

- StreetJet er nem at køre og manøvrere, så du kan komme hurtigt og let omkring.

KRAFTFULD AT KØRE

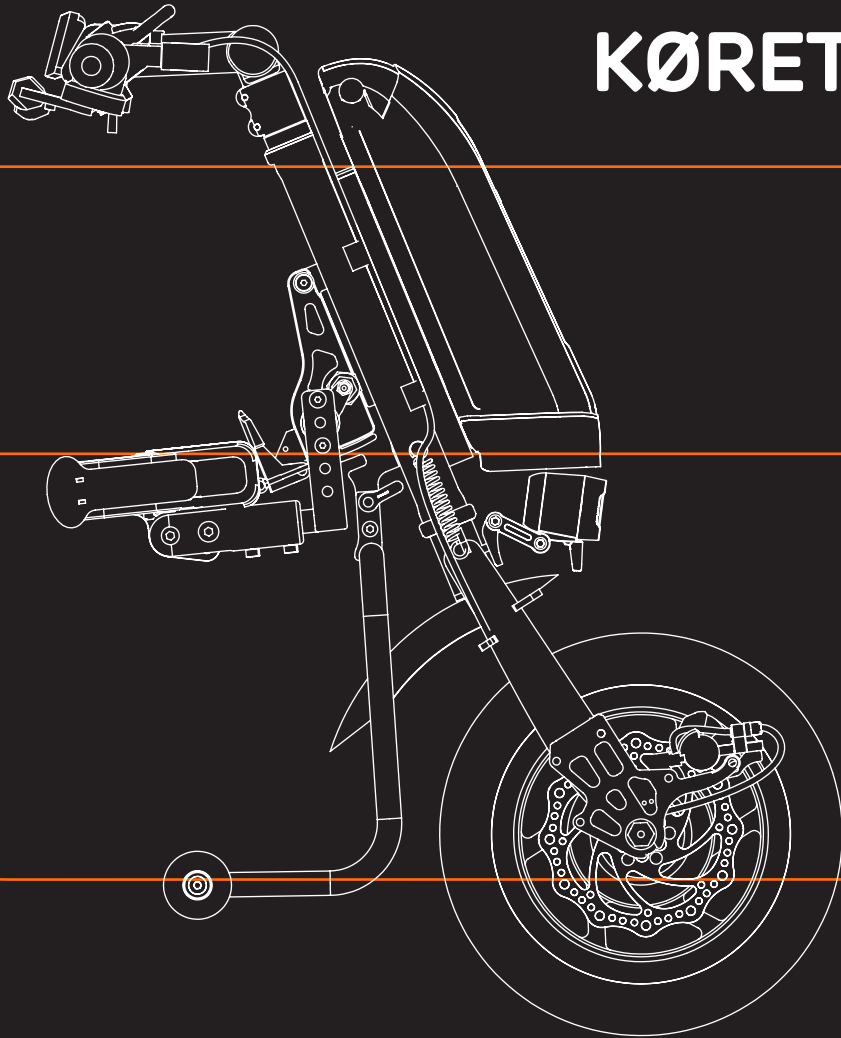
- StreetJets motor har stor ydeevne og en høj batterikapacitet, som giver dig mulighed for at køre op til 50 km lange ture, selv i ujævnt terræn, så du kan nyde køreturen uden bekymringer.

MANGE TILPASNINGSMULIGHEDER.

- Det er muligt at vælge imellem en masse forskelligt tilbehør og et stort udvalg af farver, når du vælger StreetJet. Du kan også vælge en individuelt tilpasset accelerations-hastighed, der passer til dig.



MERE KRAFT TIL LÆNGERE KØRETURE



Empulse StreetJet er en pålidelig "nul-emissions"-løsning for dem, der foretrækker en sporty langdistancetur og ønsker evnen til at forcere vanskeligt terræn.

Takket være StreetJets motorkraft kan, du tilfredsstillе din længsel efter eventyr og opleve en følelse af frihed og uafhængighed. Udnyt den ekstra kraft, motoren giver, til at køre de lange distancer, og lad ikke trætte skuldre diktere, hvor du skal hen. Motoren fås med 630 Watt (12") eller 750 Watt (16").

Det finjusterede, højtydende elektriske system, bestående af en effektiv børsteløs motor med højt drejningsmoment og et lithium-ion-batteri med høj kapacitet, giver kraft til at forcere skråninger og længere ture ganske ubesværet.

Fartpilot og et pneumatisk dæk garanterer behagelig kørsel - selv på lange ture.

Næsten alle kan nyde ubegrænset mobilitet - ung som gammel, i by- eller på landet. StreetJet giver masser af sjov og en ægte køreoplevelse – rundt omkring i spændende byer eller langs smukke landeveje.

"ONE TOUCH" ^{PATENTED} KLEMMESYSTEM

De patenterede "One Touch" klemmer blev udviklet for at muliggøre let, hurtig og nem tilkobling på kørestole.

Klemmernes design tillader, at tilkoble med et lille tryk.

"One Touch" klemmerne er designet så de passer til en bred vifte af rammeformer og kræver ingen ekstra reservedele på din kørestol, som ellers kunne være i vejen og tynde din kørestol.

Du behøver ikke løfte din StreetJet pga. hjulstøtten, som holder hjælpemotoren oprejst, klemmernes design og bagearet. StreetJet er altid klar, når du er.



1 Åbn "One Touch" klemmerne, rul kørestolens forramme ind i "One Touch" klemmerne og luk dem med et enkelt tryk



2 Træk i og hold docking udløserhåndtaget på styret og skub styret fremad/opad eller anvend bagearet og udløs docking udløserhåndtaget



3 Luk det lille røde håndtag på den centrale del og nyd din køreoplevelse!

GO!



VÆLG DIN HJULSTØRRELSE

12" HJUL

For en kortere
længde og en mindre
vendecirkel - dit valg
til bymiljøer og
transport.



16" HJUL

For øget komfort og til at
forcere vanskeligt terræn
- dit valg til udendørs
eventyr.



SKABT TIL ALTERNATIVE RUTER

Øg din mobilitet. Uanset om det er for at pendle til og fra arbejde, for at udforske bylivet eller for at opleve storslået natur, vil StreetJets motorkraft øge komforten på dine ture og lade dig føle friheden ved at kunne udforske alternative ruter og komme længere omkring. LED-lysene sikrer større sigtbarhed og synlighed på tågede dage og mørke nætter.



HOLD ALT UNDER KONTROL

1 **Vinkeljusterbart styr**

2 **Gashåndtag** for ergonomisk og præcis betjening

3 Proportional **elektrisk motorbremsehåndtag** til finjusteret deceleration

4 **Docking udløserhåndtag** sikrer nem og sikker til- og frakobling af StreetJet hjælpemotoren med begge hænder på styret

5 **Mekanisk bremsehåndtag** til at betjene skivebremse-systemet. **Parkeringsbremse-håndtag** tillader at parker på ujævne overflader.

6 Fartpilot holder hastigheden og lader dig nyde, at køre omkring med samme hastighed i lang tid

7 **Frem- og bakkontakt** for nem manøvrering frem og tilbage

8 Let at læse, **LCD-skærm** til at overvåge hastighed, total distance, tur distance, batteritilstand og strømforbrug

9 **Quad håndtag** - designet til personer med begrænset styrke i hænderne. Gashåndtaget (højre) bruges til at accelerere ved at flytte håndledet nedad. Bremseregnet (venstre) bruges til, at bremse ved at bevæge håndledet opad.



Indstil hastigheden, eller justér accelerationen (fx. langsommere acceleration for personer med mindre overkropsstabilitet)

LÆNGERE DISTANCER: FLERE EVENTYR

Batteriet (Lithium-ion 14Ah) har et intelligent Battery Management System, som giver dig mulighed for at køre ture på op til 50 km. Det betyder, at du kan tage på lange ture uden at skulle bekymre dig om at oplade batteriet, så du bedre kan nyde turen.

USB opladningsporten giver dig mulighed for at oplade din mobiltelefon, så du behøver ikke bekymre dig om hvorvidt dit telefonbatteri er ved at løbe tør, hvis du bruger en navigationsapp eller lytter til musik.



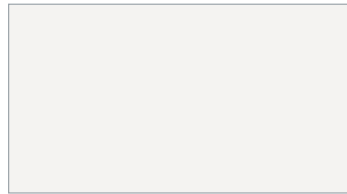
BREMSEKRAFT DU KAN STOLE PÅ

Den præcise og robuste skivebremse, med en effektiv kraftoverførsel og hurtig reagerende bremsekraft, giver den rette deceleration, selv på forskellige typer overflader og ved skiftende vejrforhold.

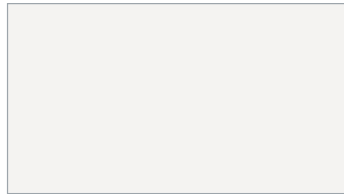
Dobbelt eller valgfrit tredobbelt bremsesystem for komfort og bedre sikkerhed. Dobbeltbremsesystemet inkluderer en mekanisk skivebremse og en separat proportional elektrisk bremse. Det valgfri tredobbelte bremsesystem har en dobbelt mekanisk bremse og en separat elektrisk bremse.



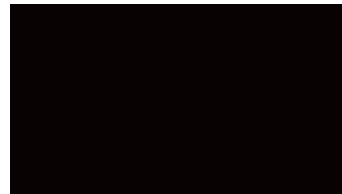
GAFFEL -OG RAMMEFARVER: PULVERLAKEREDE



White gloss 100



White matt 101



Black gloss 103



Black matt 105



Green gloss 107



Red gloss 108



Yellow gloss 120



Grey matt 131



Grey gloss 132



Light grey matt 133



Cream gloss 135



Duckegg blue gloss 141



Forest green gloss 143



Navy blue matt 152



Purple gloss 157



Dark blue gloss 151



Royal blue gloss 154



Blue gloss 174



Orange gloss 180



Pink gloss 188

Der er adskillige tilbehørs- muligheder til StreetJet så den kan tilpasses dine personlige behov. Tilbehøret er designet specifikt til StreetJet så de passer perfekt.



Anodiseret Farvepakke

(støtte , central del, "One Touch" klemmer) 5 mulige farver:



Anodiseret, sort



Anodiseret, rød



Anodiseret, blå



Anodiseret, lilla



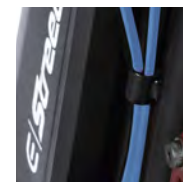
Anodiseret, guld

Kabelfarve

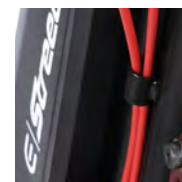
(bremsekabel, afmonteringskabel) 3 mulige farver:



Sort



Blå

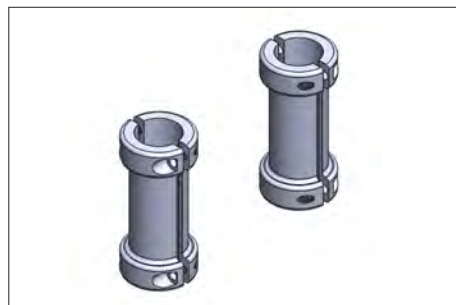


Rød



8 Ah batteri

Et ekstra flyvevenligt batteri (Li-ion, 36V, 8 Ah, 288Wh), så du kan rejse frit med din StreetJet (tjek venligst på forhånd med dit flyselskab for specifikke batterikrav).



Forramme Beskytter

Fås til både runde og ovale rør, beskytter forrammen på din kørestol



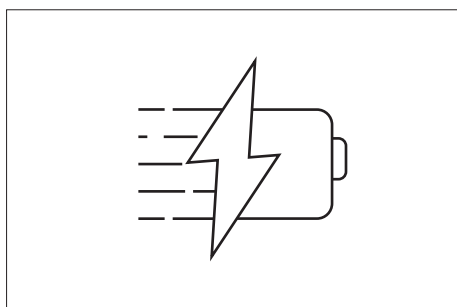
Støtte med hjul

Intet behov for ubehagelige løft da din StreetJet forbliver stående



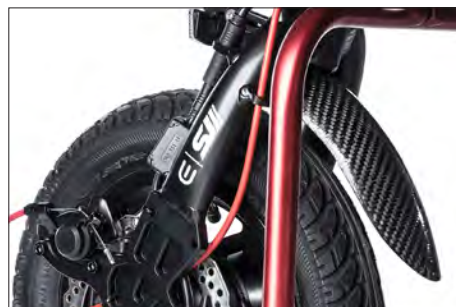
LED lys

LED lyset oplyser din rute og gør dig mere synlig for omgivelserne



4A-hurtigoplader

Oplad din StreetJet dobbelt så hurtigt med den nye 4A-hurtigoplader



Carbon skærm

Letvægt og moderne udtryk



Bagagebærer

Robust konstruktion, der kan bære op til 8 kg, så du nemt kan opbevare og transportere din bagage



Tredobbelt bremsesystem

Dobbelt mekanisk bremse og separat elektrisk bremse

Empulse StreetJet

TEKNISK DATA



Driftsspænding	36 Volt
Rækkevidde	Op til 50 km (14 Ah batteri) / op til 26 km (8 Ah fly-batteri) (2)
maks. stigning	op til 11% (6°)
Motorkraft (max. kraft)	12" 250 W (630 W) / 16" 250 W (750 W)
Forramme bredde	220 - 425 mm (1)
Max. brugervægt	120 kg
Max. hastighed (frem)	6 km/t; valgfrit 10 eller 15 km/t (4)
Batterivægt	2,6 kg (14 Ah) / 2,1 kg (8 Ah) (6)
Total vægt ekskl. batteri	fra 12,9 kg (3)
Total vægt inkl. batteri	fra 15 kg (3)
Batteritype	Lithium-ion batteri, 36 V 14 Ah (8 Ah fly-batteri tilkøb), intelligent batteristyringssystem
Hjulstørrelse	12" pneumatisk dæk / 16" pneumatisk dæk
Oplader	36V, 2A (4A hurtigoplader tilkøb)
Bremse type	Dobbeltbremssystem: mekanisk skivebremse og separat elektrisk bremse. Valgfri tredobbelt bremssystem: dobbelt mekanisk bremse og separat elektrisk bremse.

Certificeret i henhold til alle EN12184 gældende standarder

- (1) Målt fra inderside til inderside af rør, brug kun denne målte længde og ikke sædebredden for at tjekke kompatibilitet.
- (2) I overensstemmelse med ISO 7176 - 4, afhængig af underlagets overflade, brugerens vægt, køreadfærd, temperatur og terræn.
- (3) Afhænger af produktets konfiguration
- (4) Undersøg de lokale love og regler om hastighedsbegrænsninger i dit land. Max. hastighedsindstillinger kan kun ændres af Sunrise Medical.
- (5) (5) Tjek altid på forhånd med dit flyselskab for specifikke batterikrav.
- (6) 8 Ah-batteri tilgængeligt fra sommeren 2024



Sunrise Medical ApS

Mårkærvej 5-9
2630 Taastrup
Tel.: +45 70 22 43 49
E-Mail: info@sunrisemedical.dk
www.SunriseMedical.dk

