

# Rea® Azalea®

Azalea® Assist, Azalea® Base, Azalea® Max, Azalea® Minor,  
Azalea® Tall



da **Manuel kørestol, passiv**  
**Brugsanvisning**



Denne manual SKAL overdrages til slutbrugeren.  
Denne manual SKAL læses FØR brug af dette produkt og gemmes  
til fremtidig brug.

**rea**®



**Yes, you can.®**

©2021 Invacare Corporation

Alle rettigheder forbeholdes. Hel eller delvis gengivelse, kopiering eller ændring er forbudt uden forudgående skriftlig tilladelse fra Invacare. Varemærker er markeret med ™ og ®. Alle varemærker ejes af eller er givet i licens til Invacare Corporation eller denne virksomheds afdelinger, medmindre andet fremgår.

Det er vores overbevisning, at alle de angivne oplysninger er korrekte på tidspunktet for udgivelsen. Invacare forbeholder sig retten til at ændre produktspecifikationer uden forudgående varsel. Rea, Rea design og DSS (Dual Stability System) design er registrerede varemærker tilhørende Invacare International.

# Indholdsfortegnelse

<b>1 Generelt</b> .....	<b>5</b>	4.10 Tilføj albuepuder .....	27
1.1 Indledning .....	5	4.11 Beslag til bord .....	27
1.2 Symboler i denne manual .....	5	4.12 Halvbord .....	27
1.3 Garantioplysninger .....	5	4.12.1 Montering af halvbord .....	28
1.4 Ansvarsbegrænsning .....	5	4.12.2 Justering af halvbordet .....	28
1.5 Overensstemmelse .....	5	4.12.3 Montering af polstring på halvbordet .....	28
1.5.1 Produktspecifikke standarder .....	5	4.13 Antitip .....	28
1.5.2 Kompatibilitet for Azalea Base .....	5	4.14 Azalea Base – fastgørelse af sæde .....	29
1.6 Servicelevetid .....	5	4.15 Lægrem, polstret .....	29
<b>2 Sikkerhed</b> .....	<b>6</b>	4.16 Hælstrop – Azalea Max .....	29
2.1 Sikkerhedsoplysninger .....	6	4.17 Forlænget bremsenhåndtag – Azalea Max .....	29
2.2 Azalea Max og Azalea med Laguna 2 ryglæn .....	7	4.18 Betræk til fodstøtte / fodplade .....	29
2.3 Sikkerhedsoplysninger om elektromagnetisk interferens .....	7	4.18.1 Fastgørelse af et betræk på fodpladen i ét stykke .....	29
2.4 Sikkerhedsanordninger .....	7	4.18.2 Montering af betræk på fodstøtten i ét stykke .....	29
2.5 Mærkater og symboler på produktet .....	8	4.19 Fodkasse .....	30
2.6 Symboler på den elektriske udgave .....	9	4.20 Overgangsdække .....	30
<b>3 Produktoversigt</b> .....	<b>10</b>	4.21 Retningsstyr .....	31
3.1 Produktbeskrivelse .....	10	4.22 Hoftebælte .....	31
3.2 Tiltænkt brug .....	10	4.22.1 Hoftebælte - Azalea Base .....	32
3.3 Kørestolens hovedkomponenter .....	10	4.22.2 Hoftebælte - Azalea general .....	32
3.4 Parkeringsbremser .....	11	4.23 Fastgørelse når hoftebæltet bruges til placering .....	32
3.5 Indstilling af ryglæn, der indstilles vha. velcro®-stroppe .....	11	4.24 Sele .....	33
3.6 Ryglæn til Azalea Max .....	11	4.24.1 Seleholder .....	33
3.7 Tilt af sæde og ryglæn .....	11	4.24.2 Azalea Minor – sele/vest .....	33
3.7.1 Manuel indstilling af kipning og rygvinkel .....	12	4.24.3 Selebeslag – Azalea Base .....	34
3.7.2 Elektrisk kippefunktion og indstilling af rygvinkel .....	12	<b>5 Udpakning</b> .....	<b>35</b>
3.8 Skubbehåndtag/skubbebøjler .....	14	5.1 Sikkerhedsoplysninger .....	35
3.8.1 Højdeindstilling af skubbehåndtag/skubbebøjler .....	14	5.2 Modtagelseskontrol .....	35
3.8.2 Indstilling af vinklen på skubbebøjlen .....	15	5.3 Generelle oplysninger om samlingen .....	35
3.9 Indstilling af sæde .....	15	5.4 Opklapning af ryglænet .....	35
3.9.1 Indstilling af sædedyden .....	16	5.5 Placering af kablerne .....	35
3.9.2 Indstilling af sædebredde .....	16	5.5.1 Kabler på ryglæn, der indstilles vha. burrebånd .....	35
3.10 Armlænsindstillinger .....	16	5.5.2 Kabler på ryglænsplade .....	36
3.10.1 Armlæns højde .....	16	5.6 Sammenklapning af ryglænet .....	36
3.10.2 Armlæns dybde .....	17	5.7 Armlæn .....	36
3.10.3 Armlæn, lavt .....	17	5.8 Drivhjul .....	36
3.11 Benstøtter .....	17	5.9 Vinkeljusterbare benstøtter .....	37
3.11.1 Svingbare benstøtter .....	17	5.10 Faste benstøtter .....	37
3.11.2 Drejelige, vinkelindstillelige benstøtter .....	17	5.11 Montering af bordet .....	37
3.12 Lægpudder – Azalea Max .....	19	<b>6 Kørsel med kørestolen</b> .....	<b>38</b>
3.13 Andre fodplader og fodstøtter .....	19	6.1 Generelle advarsler – brug .....	38
3.13.1 Indstilling af hel fodplade .....	19	6.2 Bremses .....	38
3.13.2 Hel fodplade – Azalea Max .....	19	6.2.1 Brug af den brugerbetjente bremse .....	38
3.14 Indstilling af vinklen på den centrale benstøtte .....	20	6.2.2 Brug af den enhåndsbetjente bremse .....	38
3.15 Benstøtte amput .....	20	6.2.3 Brug af bremsen, der betjenes af plejeren .....	38
3.15.1 Benstøtte amput – generelt .....	21	6.3 Brug af tilt-/tilbagelæningsfunktionen .....	38
3.15.2 Benstøtte amput – Azalea Max .....	21	6.4 Forflytning ind i/ud af kørestolen .....	39
<b>4 Ekstraudstyr</b> .....	<b>22</b>	6.5 Sådan kører og styrer du kørestolen .....	39
4.1 Hoved-/nakkestøtte .....	22	6.6 Kørsel på trin og kantsten .....	39
4.1.1 Højdeindstilling .....	22	6.7 Kørsel på trapper .....	40
4.1.2 Indstilling af dybde/vinkel .....	22	6.8 Kørsel på ramper og skrånninger .....	40
4.2 Hemiplegiarmlæn .....	22	6.9 Stabilitet og ligevægt, mens du sidder i kørestolen .....	41
4.3 Abduktionskile .....	22	<b>7 Transport</b> .....	<b>42</b>
4.4 Kropsstøtte .....	22	7.1 Sikkerhedsanvisninger .....	42
4.4.1 Kropsstøtte med fast arm .....	22	7.2 Løft af kørestolen .....	42
4.4.2 Svingbar kropsstøtte .....	23	7.3 Adskillelse med henblik på transport .....	42
4.5 Laterale positioneringspudder (kun til indstillelig ryglæns polstring) .....	24	7.3.1 Ryglæn .....	42
4.5.1 Brug af laterale støttepudder .....	24	7.3.2 Ryglæn på Minor .....	42
4.5.2 Brug af kiler sammen med lateral støttepudder .....	24	7.3.3 Skubbehåndtag/skubbebøjle .....	43
4.6 Indstilling af dropstativ .....	24	7.3.4 Vinkeljusterbare benstøtter .....	43
4.7 Hældningsskala .....	25	7.3.5 Faste benstøtter .....	43
4.7.1 Hældningsskala ryglæn .....	25	7.3.6 Armlæn .....	43
4.7.2 Hældningsskala sæde .....	25	7.3.7 Drivhjul .....	43
4.8 Bord .....	26	7.4 Transport af el-kørestolen uden bruger .....	43
4.8.1 Dybdeindstilling .....	26	7.5 Transport af kørestolen med bruger i et køretøj .....	43
4.8.2 Swing-away-bord .....	26	<b>8 Vedligeholdelse</b> .....	<b>48</b>
4.9 Pude til bord .....	27	8.1 Sikkerhedsoplysninger .....	48
		8.2 Daglig kontrol .....	48
		8.3 Vedligeholdelsesskema .....	48
		8.4 Vedligeholdelse af den elektriske model .....	49
		8.5 Rengøring og desinfektion .....	49
		8.5.1 Generelle sikkerhedsanvisninger .....	49
		8.5.2 Rengøringsintervaller .....	49

8.5.3	Rengøring	49
8.5.4	Vask	50
8.5.5	Desinficering	50
<b>9</b>	<b>Efter brug</b>	<b>51</b>
9.1	Opbevaring	51
9.1.1	Opbevaring – Elektrisk udgave	51
9.2	Bortskaffelse	51
9.2.1	Bortskaffelse – Elektrisk udgave	51
9.3	Restaurering	51
<b>10</b>	<b>Fejlfinding</b>	<b>52</b>
10.1	Sikkerhedsoplysninger	52
10.2	Fejlfinding og afhjælpning af fejl	53
10.3	Identificering og reparation af fejl, elektrisk udgave	53
<b>11</b>	<b>Tekniske Data</b>	<b>54</b>
11.1	Mål og vægt	54
11.1.1	Maksimal vægt for aftagelige dele	55
11.2	Dæk	56
11.3	Materialer	56
11.4	Miljøforhold	56
11.5	Miljømæssige forhold – Elektrisk udgave	56
11.6	Elektrisk system – modeller, der er udstyret med elektrisk kippefunktion og ryglæn	57
11.7	Elektromagnetisk kompatibilitet	57
11.8	Elektromagnetisk kompatibilitet – producentens erklæring	57



# 1 Generelt

## 1.1 Indledning

Denne brugsanvisning indeholder vigtige anvisninger om håndtering af produktet. Af sikkerhedsmæssige årsager, bør brugsanvisningen læses grundigt, og sikkerhedsanvisningerne følges.

Bemærk, at der kan være afsnit i dette dokument, der ikke er relevante for dit produkt, eftersom dette dokument gælder for alle tilgængelige modeller (på datoen for trykning). Med mindre andet er angivet, gælder hvert afsnit i dette dokument for alle produktets modeller.

Alle modeller og konfigurationer, der er tilgængelige i dit land, kan findes i de landespecifikke salgsdokumenter.

Invacare forbeholder sig retten til at ændre produktspecifikationer uden forudgående varsel.

Før denne dokument læses, skal du sikre, at det er den nyeste version. Den nyeste version findes i PDF-format på Invacares hjemmeside.

Hvis du synes, at skriftstørrelsen i det trykte dokument er svær at læse, kan du hente PDF-versionen fra hjemmesiden. PDF-versionen kan derefter skaleres på skærmen til en skriftstørrelse, der passer dig bedre.

Det er muligt at få flere oplysninger om produktet, f.eks. sikkerhedsanvisninger til produktet og tilbagekaldelser af produkter, ved at kontakte din Invacare-forhandler. Adresserne findes i slutningen af dette dokument.

I tilfælde af en alvorlig hændelse i forbindelse med produktet, skal du informere producenten og den relevante myndighed i dit land.

## 1.2 Symboler i denne manual

I denne manual anvendes symboler og signalord til angivelse af faresituationer eller u hensigtsmæssig anvendelse, som kan medføre person- eller produktskader. Se oplysningerne nedenfor for at få en definition af symbolerne.



### ADVARSEL

Angiver en potentielt farlig situation, som kan resultere i alvorlig kvæstelse eller dødsfald, hvis den ikke undgås.



### FORSIGTIG

Angiver en potentielt farlig situation, som kan resultere i en mindre eller lille kvæstelse, hvis den ikke undgås.



### VIGTIGT

Angiver en potentielt farlig situation, som kan resultere i beskadigelse af ejendom, hvis den ikke undgås.



### Tips og anbefalinger

Giver nyttige tips, anbefalinger og oplysninger, der sikrer en effektiv, problemfri anvendelse.

## 1.3 Garantioplysninger

Vi yder en producentgaranti på produktet i overensstemmelse med vores almindelige forretningsbetingelser og vilkår i de respektive lande.

Der kan kun rejses garantikrav gennem den forhandler, som produktet er købt hos.

## 1.4 Ansvarsbegrænsning

Invacare påtager sig ikke ansvaret for skader, der skyldes:

- Manglende overholdelse af brugsanvisningen
- Forkert anvendelse
- Almindeligt slid
- Forkert samling eller indstilling foretaget af køber eller en tredjepart
- Tekniske ændringer
- Uautoriserede ændringer og/eller brug af uegnede reservedele

## 1.5 Overensstemmelse

Kvalitet er afgørende for virksomhedens virke, og vi arbejder ud fra ISO 13485.

Dette produkt er CE-mærket i overensstemmelse med forordningen 2017/745 om medicinsk udstyr i klasse 1. Lanceringsdatoen for dette produkt fremgår af CE-overensstemmelseserklæringen.

Vi arbejder løbende på at sikre, at virksomhedens påvirkning af miljøet, lokalt og globalt, reduceres til et minimum.

Vi anvender udelukkende materialer og komponenter, der overholder REACH-direktivet.

Vi overholder de gældende miljølovgivninger WEEE og RoHS.

### 1.5.1 Produktspecifikke standarder

Kørestolen er testet i henhold til EN 12183, som omfatter brændbarhedstest.

Kontakt din lokale Invacare-repræsentant for yderligere information om lokale standarder og bestemmelser. Adresserne findes i slutningen af dette dokument.

### 1.5.2 Kompatibilitet for Azalea Base

Rea Azalea Base er blevet crashtestet sammen med Invacares sædepude "Flo-shape" og ryglænet "MatrX PB". Der er også foretaget andre test af Azalea Base, hvor standardryglænet og standardsædet fra Azalea-serien var monteret.

Invacare kan på ingen måde forudse resultatet af en ulykke ved andre konfigurationer.

Produktserien Rea Azalea er blevet testet som komplette produkter med Invacare-ryglæn. Hvis Rea Azalea bestilles uden ryglæn, regnes den ikke for at være et komplet produkt. Der kan først foretages en vurdering af sikkerheden, når basen og ryglænssystemet er blevet sat sammen. Den virksomhed, der monterer ryglænssystemet, skal foretage en endelig risikovurdering. Undersøg altid, om der er en kompatibilitetsaftale mellem producenten af ryglænet og Invacare. Gælder kun, når produktet bevarer sin CE-mærkning.

## 1.6 Servicelevetid

Den forventede servicelevetid for dette produkt er fem år, når det anvendes dagligt og i overensstemmelse med sikkerhedsanvisningerne, vedligeholdelsesintervallerne og den korrekte brug, der fremgår af denne brugsanvisning. Den effektive servicelevetid kan variere afhængigt af hyppighed og intensitet af brugen.

## 2 Sikkerhed

### 2.1 Sikkerhedsoplysninger

Dette afsnit indeholder vigtige sikkerhedsoplysninger om beskyttelse af kørestolsbrugeren og hjælperen samt sikker og problemfri brug af kørestolen.



#### ADVARSEL!

##### Risiko for død eller alvorlig kvæstelse

I tilfælde af brand eller røg er kørestolens brugere særligt udsatte for dødsfald eller alvorlig kvæstelse, når de ikke er i stand til at bevæge sig væk fra kilden til ild eller røg. Tændte tændstikker, lightere og cigaretter kan medføre åben ild i kørestolens omgivelser eller på tøj.

- Undgå at bruge eller opbevare kørestolen i nærheden af åben ild eller brændbare produkter.
- Undlad at ryge, mens du bruger kørestolen.



#### ADVARSEL!

##### Risiko for personskade

- Kørestolen skal altid ordineres af en kvalificeret medarbejder eller en kompetent person med kendskab til patientens placering i kørestolen og andet, der vedrører brugen af en kørestol.



#### ADVARSEL!

##### Risiko for at vælte

Drivhjulsaksens position i længderetningen på kørestolen i forhold til ryglænets position kan påvirke stabiliteten.

- En position længere fremme gør kørestolen mindre stabil og øger risikoen for at tippe bagud, men forbedrer dens manøvredegtighed ved at sørge for en bedre position af drivringen og en kort drejeradius.
- Omvendt bliver kørestolen mere stabil og har sværere ved at vippe, når drivhjulsaksen flyttes bagud, men dens manøvredegtighed reduceres.
- Afhængigt af brugerens evner og dennes særlige sikkerhedsgrænser kan der kompenseres for en mindre stabilitet ved at montere en antitip-anordning.



#### ADVARSEL!

##### Risiko for at falde

- Kontrollér, at alle dele sidder godt fast på rammen.
- Kontrollér, at alle hjul, greb, bolte og møtrikker er spændt godt.
- Kontrollér, at alle bremses og antitippen fungerer korrekt.
- Aktivér altid bremsen, inden du forflytter dig ind i eller ud af kørestolen.
- Stå aldrig på fodpladerne, når du sætter dig i eller rejser dig fra kørestolen, da der er risiko for, at den tipper.
- Hvis du ændrer sædets og/eller ryglænets polstring, påvirker det kørestolens tyngdepunkt, og det kan medføre en risiko for ustabilitet for brugeren, hvis opsætningen ændres.
- Justering af sædevinklen kan medføre en øget risiko for, at kørestolen tipper.
- Kørestolen skal altid være udstyret med anti-tip-funktioner.
- Husk, at effektiviteten af den plejerbetjente bremse reduceres under våde og glatte forhold samt ved hældninger.
- Sørg for, at svinghjulene og drivhjulene sidder godt fast.



#### ADVARSEL!

##### Risiko for fodkvæstelse

- Der er risiko for, at du kan komme til skade med fødderne, hvis du bruger fodpladen til at åbne døre med.
- Undlad at åbne døre med dele af kørestolen.



#### ADVARSEL!

##### Risiko for at tippe/vælte, når der bruges ryglæn, der kan indstilles ved hjælp af burrebånd

- Der er risiko for at tippe og komme til skade, hvis burrebåndene på ryglænet bliver for slappe. Kontrollér altid spændingen. Kontrollér også, at drivhjulene er indstillet korrekt, så der ikke er risiko for at tippe.



#### ADVARSEL!

##### Risiko for personskade

- Løft aldrig kørestolen i de aftagelige armlæn, fodstøtterne, rygbøjlen eller i de justerbare skubbehåndtag. Se flere oplysninger i afsnittet "Anvendelse".
- Drivringene kan blive varme pga. friktion, og du kan risikere at brænde hænderne.
- Pas på, at du ikke får fingrene i klemme ved montering af tilbehør osv.
- Der er altid en øget risiko for at få dele af kroppen i klemme, når kørestolens ryglæn og sæde kippes.
- Sædets bredde må ikke reduceres for meget, da armlæne derved kommer til at presse ind mod siden af hoften.

**FORSIGTIG!****Fare for forbrænding**

Kørestolskomponenterne kan blive varme, hvis de udsættes for eksterne varmekilder.

- Kørestolen må ikke udsættes for kraftigt sollys før brug.
- Kontrollér temperaturen på samtlige komponenter, der kommer i berøring med huden, før kørestolen tages i brug.

**ADVARSEL!****Risiko for trykmærker og en sammenpreset stilling**

- Brugeren må ikke sidde i skrå position i længere tid. Siddepositionerne skal varieres for at undgå trykmærker.

**FORSIGTIG!****Risiko for personskade**

- I tilfælde af trykmærker eller hudskader skal du beskytte skaden for at undgå direkte kontakt med stoffet på enheden. Kontakt en sundhedsmedarbejder for at få medicinsk rådgivning.

**VIGTIGT!**

Når dette produkt kombineres med et andet produkt, gælder begrænsningerne for begge produkter for kombinationen. Den maksimale brugervægt for et af produkterne i kombinationen kan f.eks. være lavere.

- Brug kun kombinationer, der er tilladt af Invacare. Kontakt din Invacare-forhandler for at få nærmere oplysninger.
- Læs brugsanvisning for hvert produkt, og kontrollér begrænsningerne, inden det tages i brug. For at opnå sikker brug er det nødvendigt, at de oplysninger, anvisninger og anbefalinger, der findes i begge brugsanvisninger, overholdes fuldt ud.

## 2.2 Azalea Max og Azalea med Laguna 2 ryglæn

### Azalea med Laguna 2 ryglæn

**ADVARSEL!****Risiko for at tippe bagud**

Når Laguna 2 ryglænet anvendes i sin højeste position i kombination med aktiveret sædekip og rygtilt bagtil, øges risikoen for at kørestolen vælter bagud.

- Tjek og justér altid kørestolens balance i forhold til den individuelle bruger.

## Azalea® Max

**ADVARSEL!****Risiko for at tippe fremad**

Formålet med sædeforlængerer er, at den skal bruges sammen med chassisforlængerer, da risikoen for at tippe fremad ellers øges.

- Anvend altid sædeforlængerer sammen med chassisforlængerer.
- Vær forsigtig ved kørsel på en hældning eller ud over en kantsten.
- Kontrollér brugerens position for at sikre, at brugerens position er stabil.
- Tjek og justér altid kørestolens balance i forhold til den individuelle bruger.

## 2.3 Sikkerhedsoplysninger om elektromagnetisk interferens

Dette el-køretøj er blevet testet i overensstemmelse med internationale standarder med hensyn til overensstemmelse med reglerne for elektromagnetisk interferens (EMI).

Elektromagnetiske felter som f. eks. dem, der genereres af radio- og tv-sendere, og mobiltelefoner kan dog påvirke funktionerne for el-køretøjer. Desuden kan den elektronik, der anvendes i vores el-køretøjer, generere en lav grad af elektromagnetisk interferens, som dog vil ligge inden for den tolerance, der er tilladt ved lov. Af disse grunde beder vi dig om at overholde følgende forholdsregler:

**ADVARSEL!****Risiko for fejlfunktion på grund af elektromagnetisk interferens**

- Undlad at tænde eller betjene transportable transceivere eller kommunikationsenheder (som f.eks. radio-transceivere eller mobiltelefoner), når el-køretøjet er tændt.
- Undgå at komme i nærheden af stærke radio- og tv-sendere.
- Hvis el-køretøjet sættes i bevægelse utilsigtet, skal det slukkes omgående.
- Tilføjelse af elektrisk udstyr og andre komponenter eller ændring af el-køretøjet på nogen måde kan gøre det modtageligt over for elektromagnetisk interferens. Vær opmærksom på, at der ikke er nogen sikker måde at afgøre, hvilke virkninger sådanne ændringer vil få på den samlede immunitet af det elektroniske system.
- Rapportér alle forekomster af utilsigtet bevægelse af el-køretøjet til producenten.

## 2.4 Sikkerhedsanordninger

**ADVARSEL!****Risiko for ulykker**

Hvis sikkerhedsanordningerne er indstillet forkert eller ikke længere fungerer (bremses, antitip), kan det føre til ulykker.

- Kontrollér altid, at sikkerhedsanordningerne fungerer, før kørestolen tages i brug, og få dem kontrolleret regelmæssigt af en kvalificeret tekniker eller din autoriserede leverandør.

**FORSIGTIG!****Risiko for kvæstelser**

Uoriginalt eller forkerte dele kan påvirke produktets funktion og sikkerhed.

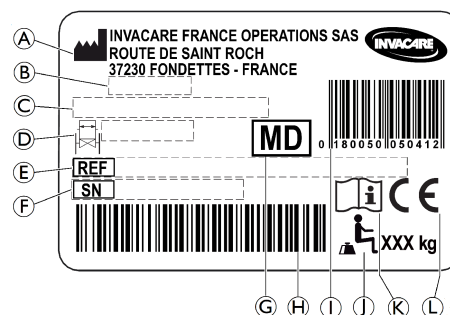
- Brug kun originale dele til det produkt, der anvendes.
- På grund af regionale forskelle henvises der til dit lokale Invacare-katalog eller Invacare-hjemmesiden angående det tilgængelige ekstraudstyr. Ellers kan du kontakte din lokale Invacare-repræsentant. Adresserne findes i slutningen af dette dokument.

Sikkerhedsanordningernes funktioner er beskrevet i kapitel 3 *Produktoversigt*, side 10.

## 2.5 Mærkater og symboler på produktet

### Produktmærkat

Produktmærkaten sidder på kørestolens ramme og indeholder følgende oplysninger:



- Ⓐ Producentens adresse
- Ⓑ Fremstillingsdato
- Ⓒ Produktbeskrivelse
- Ⓓ Sædebredde
- Ⓔ Referencenummer
- Ⓕ Serienummer
- Ⓖ Medicinsk udstyr
- Ⓗ Stregkode med serienummer
- Ⓘ EAN/HMI-stregkode
- Ⓝ Maks. brugervægt
- Ⓚ Læs brugsanvisning
- Ⓛ Overholdelse af EU-krav



	Læs brugsanvisning
	Angiver en potentielt farlig situation, som, hvis den ikke undgås, kan resultere i alvorlig kvæstelse eller død.

### Informationsmærkat til støttebælte

	Støttebæltet har den rette længde, når der lige akkurat er plads nok til en flad hånd mellem kroppen og bæltet.
--	---

## Fjederkrogsymboler

Afhængigt af konfigurationen kan nogle kørestole anvendes som bilsæde, mens andre ikke kan.

	<p>Fastgørelsespunkter, hvor stropperne til fastspændingssystemet skal fastgøres i tilfælde af transport af en kørestol med passager i et motorkøretøj. Dette symbol sidder kun på kørestolen, når den bestilles med transportsættet.</p>
	<p><b>ADVARSELSSYMBOL</b> Denne kørestol er ikke konfigureret til passagertransport i motorkøretøjer. Dette symbol sidder på rammen tæt ved produktmærkaten.</p>

## 2.6 Symboler på den elektriske udgave



Information om bortskaffelse af affald og genbrug. Se afsnittet "Efter brug", "Bortskaffelse af affald"



KLASSE II-udstyr



Produkt med varmesikring

**Type B  
Anvendt del**

Den anvendte del overholder de angivne krav om beskyttelse mod elektrisk stød iht. IEC60601-1.



General transformer til sikkerhedsisolering

## 3 Produktoversigt

### 3.1 Produktbeskrivelse

Dette er en passiv kørestol med vippemekanisme til sæde og ryglæn og drejelige, vinkelindstillelige benstøtter.

#### ! VIGTIGT!

Kørestolen fremstilles og konfigureres individuelt i henhold til specifikationerne i ordren. Specifikationerne skal angives af en sundhedsmedarbejder ud fra brugerens behov og helbredstilstand.

- Kontakt en sundhedsmedarbejder, hvis du vil have tilpasset kørestolens konfiguration.
- Enhver tilpasning skal foretages af en kvalificeret tekniker.

### 3.2 Tiltænkt brug

Kørestolen er beregnet til at yde mobilitet til personer, der er begrænset til siddende stilling, med en høj grad af afhængighed, som sidder i kørestol i længere perioder og driver kørestolen lejlighedsvis.

Kørestolen er beregnet til personer i alderen 12 år og opefter (unge og voksne). Vægten af kørestolsbrugeren må ikke overstige den maksimale brugervægt, som er angivet i afsnittet Tekniske data og på produktmærkatet.

Den tiltænkte bruger er kørestolsbrugeren og/eller en hjælper. Brugeren skal fysisk og mentalt kunne betjene kørestol sikkert (f. eks. drive, styre, bremse).

Kørestolen kan bruges indendørs og udendørs på jævnt underlag og lettilgængeligt terræn (afhængigt af den valgte størrelse på forhjulene).

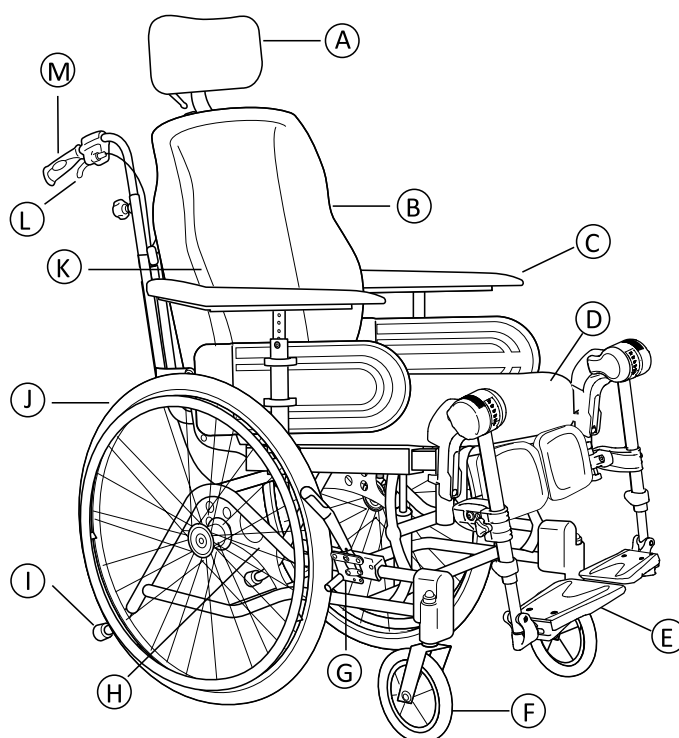
#### Indikationer

- Betydelige for håndtering af svækket mobilitet på grund af strukturelle og/eller funktionelle skader på benene.
- Det er ikke muligt at opretholde en stabil siddestilling pga. handicap.

#### Kontraindikationer

- Sædekip er ikke egnet til brugere, der har tendens til forhøjet blodtryk i den øverste del af kroppen.

### 3.3 Kørestolens hovedkomponenter



- Ⓐ Nakkestøtte
- Ⓑ Ryglæn
- Ⓒ Armlæn
- Ⓓ Sæde
- Ⓔ Benstøtter, drejelige
- Ⓕ Svinghjul
- Ⓖ Bremse
- Ⓗ Drivhjulspade
- Ⓘ Antitip og trædepedal
- Ⓙ Drivhjul med drivring
- Ⓚ Unbrakonøgle til justeringer (på bagsiden af ryglænsbolstringen)
- Ⓛ Håndtag til indstilling af ryginkel og sædekip
- Ⓜ Skubbehåndtag

ⓘ Din kørestols udstyr kan være anderledes fra skemaet, da hver kørestol er individuelt fremstillet efter ordrespecifikationerne.

ⓘ Kørestolen skal altid være udstyret med sædepude og armlæn.

### 3.4 Parkeringsbremser

Parkeringsbremserne bruges til at sikre, at kørestolen ikke kan trille væk, når den er parkeret.



**ADVARSEL!**

**Der er risiko for at vælte, hvis der bremses hårdt**  
Hvis parkeringsbremserne aktiveres under kørslen, kan det blive umuligt at kontrollere køreretningen, og kørestolen kan pludseligt stoppe, hvilket kan forårsage sammenstød eller medføre, at brugeren falder ud.  
– Aktivér aldrig parkeringsbremserne under kørslen.



**ADVARSEL!**

**Risiko på grund af manglende kontrol over kørestolen**

– Parkeringsbremserne skal anvendes samtidig.  
– Aktivér aldrig parkeringsbremserne for at bremse kørestolen.



**ADVARSEL!**

**Risiko for at vælte**

Parkeringsbremserne fungerer kun korrekt, hvis der er nok luft i dækkene.  
– Kontrollér, at dæktrykket er korrekt; se afsnittet "Dæk" for at få flere oplysninger.



**FORSIGTIG!**

**Risiko for klemning eller knusning**

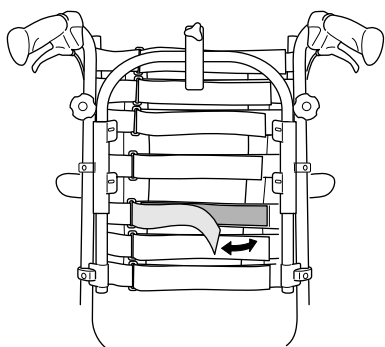
Mellemrummet mellem drivhjulet og parkeringsbremsen kan være meget lille, så der er risiko for, at du får fingrene i klemme.  
– Hold fingrene væk fra bevægelige dele ved brug af bremsen, og hold altid hånden på bremsehåndtaget.



Afstanden mellem bremseklodsen og dækket kan indstilles. Indstillingen skal foretages af en kvalificeret tekniker.

Se afsnittet Brug af kørestolen, sektion 6.2.1 Brug af den brugerbetjente bremse, side 38 for betjening af bremsen.

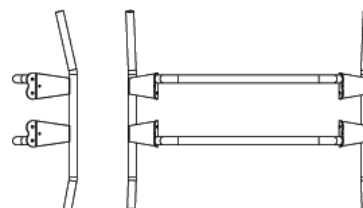
### 3.5 Indstilling af ryglæn, der indstilles vha. velcro®-stropper



1. Bestem, hvor du vil have en mere fast støtte til brugerens ryg.
2. Bed brugeren læne sig fremover, og stram stropperne i det pågældende område.

3. Sørg for, at alle stropper er fastgjorte.
4. Sæt betrækket på (start med den lodrette midterdel), og sørg for, at den form, som velcro®-stropperne har skabt, bevares.

### 3.6 Ryglæn til Azalea Max



Ⓐ



Ⓑ



- Ⓐ Position A – Det dybeste område af rygvinklen er drejet opad.
- Ⓑ Position B – Det dybeste område af rygvinklen er drejet nedad.

Ryglænet til Azalea Max er designet med forskellige vinkler. Dette giver mulighed for forskellige indstillinger, alt efter hvordan ryglænet er monteret. Position Ⓐ (den del af ryglænet, der har den dybeste vinkel, er drejet opad) giver brugeren mere plads i skulderområdet, mens position Ⓑ giver mere plads til bagdelen.

### 3.7 Tilt af sæde og ryglæn

Hele sædeenheden inklusive ryglænet kan tiltes.



**ADVARSEL!**

**Risiko for alvorlig kvæstelse**

Forhøjet blodtryk mod den øverste del af kroppen.  
– Alle indstillingskombinationer (som f.eks. åbnet knævinkel + fuld kipning og rygkip), hvor benene er placeret højere end hjertet, skal vurderes ud fra et medicinsk synspunkt. Positionen kan kontraindikerer for brugere, der har tendens til forhøjet blodtryk i den øverste del af kroppen.



**ADVARSEL!**

**Risiko for kvælning eller åndedrætsbesvær**

Brugeren kan være ved at kvæles ved at spise eller drikke siddende i en tiltet eller tilbagelænet position  
– Brugeren skal sidde i en oprejst position før indtagelse af mad eller drikke.



**ADVARSEL!**

**Risiko for at tippe**

Risikoen for at tippe bagud øges, når kørestol vippes eller lægges tilbage  
Brugeren kan glide ud af kørestolen, selv når denne er i en vippet eller tilbagelænet position  
– Brug altid antitip-anordning.  
– Lad aldrig brugeren sidde i en flad eller negativ kipningsvinkel uden opsyn.  
– Brug støttebæltet til placering.

**ADVARSEL!****Risiko for personskade**

Brugeren skal holde hovedet i opret position, når ryglænet lægges tilbage, og sædet tiltes.  
– Ryglænet skal altid være udstyret med en hovedstøtte eller en nakkestøtte.

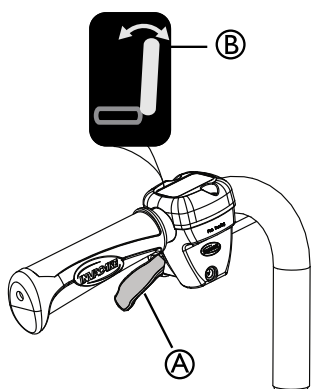
**FORSIGTIG!****Risiko for at få fingrene i klemme**

– Sørg for, at hverken hjælperen eller brugeren får fingrene i klemme mellem ryglænet og armlænet ved indstilling af ryglænet.

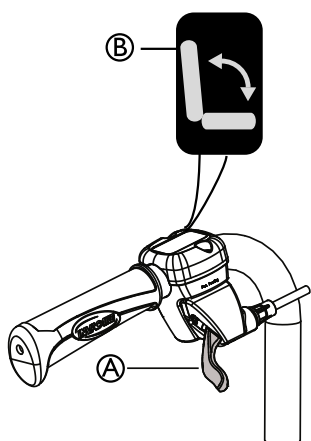
**FORSIGTIG!****Problemer med tryksår**

Kombinationen af tilt og tilbagelænet position er ubehagelig for visse brugere.  
– Vær forsigtig, når du justerer tilt eller tilbagelæningsvinkel; begynd altid med at vippe sædet og dernæst tilbagelæne ryglænet.

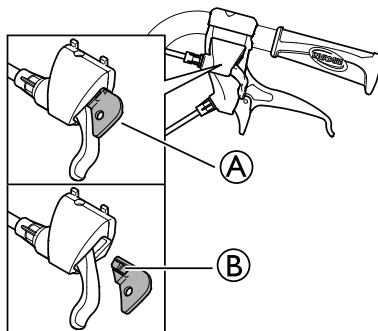
Hvis du vil bruge indstillingen for vipning og tilbagelæning, skal du se afsnittet Brug af kørestolen, sektion 6.3 Brug af tilt-/tilbagelæningsfunktionen, side 38.

**3.7.1 Manuel indstilling af kipning og rygvinkel****Indstilling af rygvinklen**

1. Brug det **gule** håndtag (A) med det **gule symbol** (B) på **venstre** side til indstilling af rygvinklen.
2. Tryk opad, mens du kipper ryglænet til den ønskede position.
3. Slip håndtaget.

**Indstilling af kipefunktionen, der betjenes af plejeren**

1. Brug det **grønne** håndtag (A) med det **grønne symbol** (B) på **højre** side til at kippe sædeenheten (sæde og ryglæn) med.
2. Tryk opad, mens du kipper sædeenheten til den ønskede position.
3. Slip håndtaget.

**Låsning af vippe- og/eller rygvinkelindstilling**

Låseanordningen (A) giver dig mulighed for at indstille sædeenhedens hældning og/eller vinklen på ryglænet i en fast position.

1. Vip sædet og ryglænet og/eller indstil sæde- eller rygvinklen i den ønskede position.
2. Sæt låseanordningen (A) i.



Positionen er nu låst og kan ikke ændres.

Låseanordningen fjernes ved at trykke på plastiktappen (B) med en lille genstand og samtidig trække udad.

**3.7.2 Elektrisk kipefunktion og indstilling af rygvinkel****ADVARSEL!****Skaderisiko**

Hvis kørestolen anvendes af brugere, der er konfuse, urolige eller har spasmer,  
– skal håndbetjeningens funktioner enten låses,  
– eller det skal kontrolleres, at håndbetjeningen er uden for brugerens rækkevidde.

**ADVARSEL!****Skaderisiko**

Når kørestolen kippes, kan kropsdele komme i klemme mellem armlænet og baghjulet.  
– Sørg for, at afstanden mellem armlænet og baghjulet altid er mindst 25 mm.

**FORSIGTIG!****Risiko for beskadigelse af produktet**

– Håndbetjeningen må ikke kunne aktiveres utilsigtet.  
– Lad ikke børn lege med håndbetjeningen.  
– Hvis der sker noget unormalt, hvis der f. eks. er usædvanlige lyde eller ujævne bevægelser, skal systemet lukkes ned.



**Risiko for fejl**

– Arbejde på håndbetjeningen eller andre elektriske dele (motorer osv.) skal altid udføres af en kvalificeret tekniker.

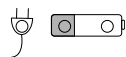





Når til/fra-knappen aktiveres, vil et kort "bip" bekræfte, at håndbetjeningen er aktiveret. Håndbetjeningen vil være



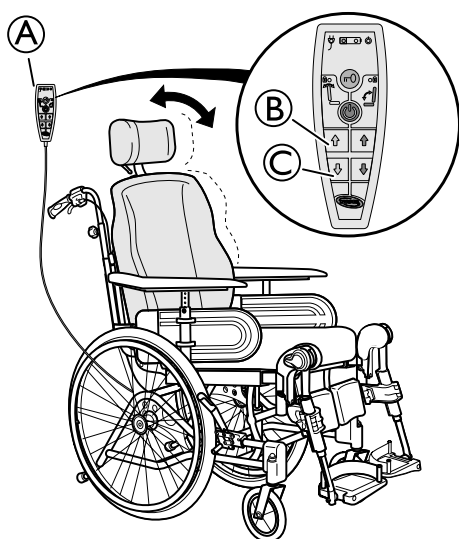
aktiv i 30 sekunder efter den sidste handling, inden den deaktiveres automatisk.

-  Håndbetjeningen kan også aktiveres manuelt ved at trykke på TIL/FRA-knappen.
-  Den kraft, der skal bruges til at trykke knapperne ned på håndbetjeningen, er 5 Nm (fingerkraft).

### Symboler på håndbetjeningen

-  Batteri og opladningsindikator
-  Låsefunktion
-  TIL/FRA
-  Rygkip af ryglæn (gul farve på pil og ryglæn)
-  Sædets kipfunktion (grøn farve på pil, ryglæn og sæde)
-  Op/ned (gul farve til rygkip af ryglæn, grøn farve til sædets kipfunktion)

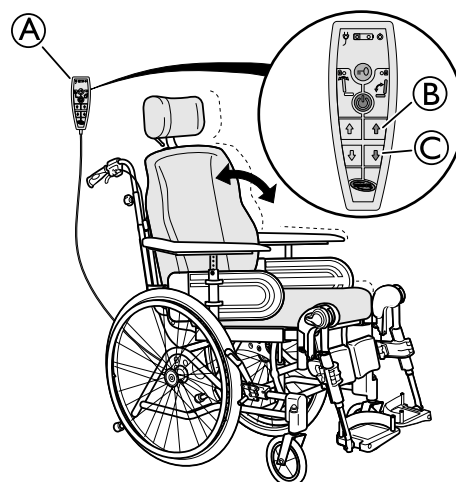
### Indstilling af rygvinkel



Indstil vinklen på ryglænet ved hjælp af de gule knapper på venstre side af håndbetjeningen **A**.

1. Tryk på knap **B** for at indstille vinklen på ryglænet fremad (opad).
2. Tryk på knap **C** for at indstille vinklen bagud (nedad).

### Indstilling af sædehældning



Kip sædeenheden (sæde og ryglæn) ved hjælp af de grønne knapper til venstre på håndbetjeningen **A**.

1. Tryk på knap **B** for at justere sædeenhedens vinkel fremad (opad).
2. Tryk på knap **C** for at justere sædeenhedens vinkel bagud (nedad).



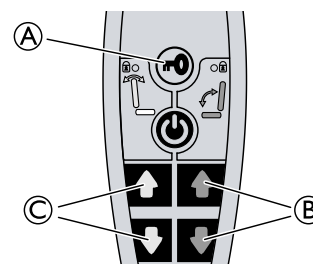
#### FORSIGTIG!

#### Risiko for at få fingrene i klemme

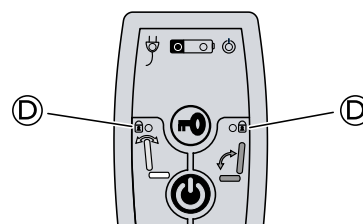
Vil kunne medføre mindre kvæstelser.

- Risikoen for at få fingre i klemme osv. er større i forbindelse med elektriske indstillinger end ved brugerbetjente indstillinger.
- Vær opmærksom på, at f.eks. et barn kan få fat på styreboksen og trykke på knapperne, så det selv eller brugeren kommer i klemme.
- Håndbetjeningen må kun bruges af autoriseret personale.

### Låsning af rygkip og tiltfunktionen



1. Tryk på låsenøglen **A**.
2. Bliv ved med at trykke på låsenøglen.
3. Tryk samtidigt på den valgte funktion **B** til sædetilt (grøn) eller **C** til rygvinklen (gul).
4. Gentag dette for at låse op for funktionen.



Når en funktion er låst, lyser den gule indikatorlampe **D**.

## Opladning af batteriet



### ADVARSEL!

#### Fare for elektrisk stød

- Brugeren må ikke sidde i kørestolen, mens batteriet oplades.



### Beskadigelse af batteriet

- Batteriet skal oplades i 24 timer, før systemet bruges første gang.
- Tag stikket ud af stikkontakten efter opladning og før kørestolen anvendes.



Batteriopladeren har forskellige ladekabler, så den kan tilpasses forskellige lokale elektriske standarder.



Når batteriniveauet er lavt (20 %), bipper systemet, når det er i brug.

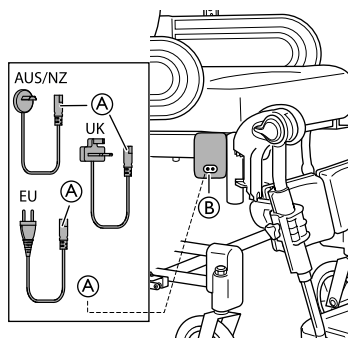
## Tilslut opladerkabel



### FORSIGTIG!

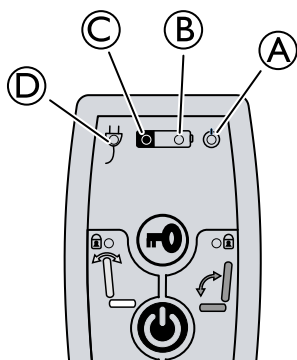
#### Beskadigelse af kablerne

- Undlad at sidde i kørestolen, mens batteriet oplades.



1. Tilslut opladerkablet, der følger med kørestolen, i et vægudtag.
2. Sæt opladerkablet (A) i stikket (B) på siden af kørestolen.
3. Tag kablet ud, når batteriet er fuldt opladet.

## Håndbetjening – batteriindikationer



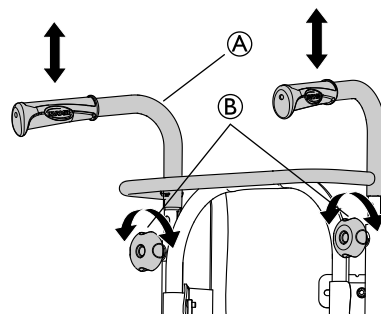
- (A) Grønt lys – TIL – håndbetjeningen er aktiveret
- (B)
  - Grønt lys – TIL – batteriniveauet er over 20 %
  - Blinkende grønt lys – TIL – batteriet oplades (vedvarende lys, når batteriet er fuldt opladet)
- (C)
  - Gult lys – TIL – batteriniveauet er lavt, under 20 %
- (D) Grønt lys – TIL – batterikablet er tilsluttet (lyser op i ca. 5 sekunder, efter kablet er blevet tilsluttet)

## 3.8 Skubbehåndtag/skubbebøjler

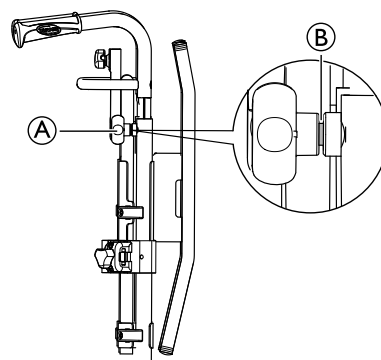
Følgende anvisninger og advarsler gælder for alle skubbehåndtag og skubbebøjler:

### 3.8.1 Højdeindstilling af skubbehåndtag/skubbebøjler

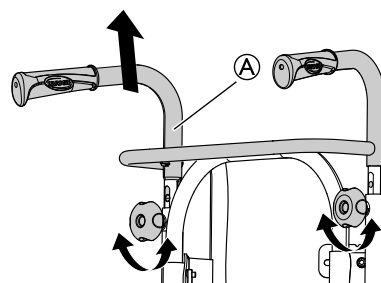
#### Indstilling af højden på skubbehåndtag



1. Løsn fingerskruerne (B).
2. Højden på skubbehåndtagene/skubbebøjlen (A) kan indstilles ved ganske enkelt at trække håndtagene opad eller ved at trykke dem nedad.
3. Indstil den ønskede højde.
4. Spænd fingerskruerne igen.



Kontrollér, at fingerskruen til skubbehåndtaget (A) passer til hullet i rørene. Hvis gevindtappen på fingerskruen (B) er synlig med mere end 2,5 mm, er indstillingen forkert. Sænk eller løft skubbehåndtaget for at få fingerskruen placeret i den korrekte position.



Skubbebøjlen/skubbehåndtaget (A) må ikke trækkes så højt op, at det stikker mere end 19 cm op over beslagets øverste kant.

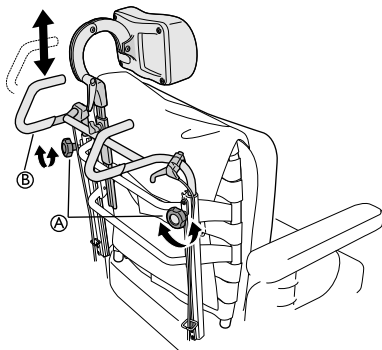


**FORSIGTIG!**

**Risiko for at få fingrene i klemme**

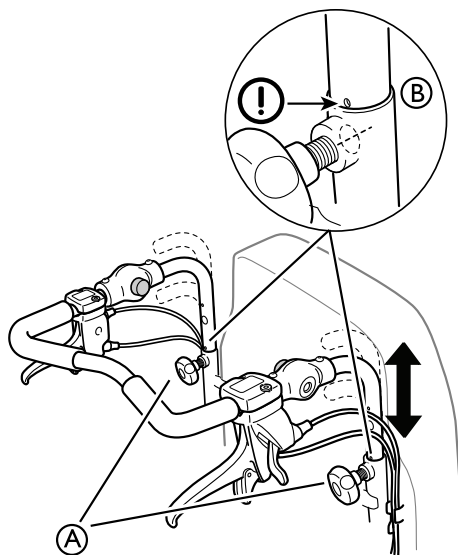
– Undgå at få fingrene i klemme mellem skubbehåndtagene og nakkestøttebeslaget. (Hvis du har et ryglæn, der indstilles vha. velcro®-stropper).

**Skubbebøjle Azalea Max**



1. Løsn fingerskruerne **A**.
2. Højden på skubbehåndtagene/skubbebøjlen **B** med understøttelse kan indstilles ved ganske enkelt at trække håndtagene opad eller ved at trykke dem nedad.
3. Indstil den ønskede højde.
4. Spænd fingerskruerne igen.

**Indstilling af højden på skubbebøjlen**



1. Løsn fingerskruerne **A**.
2. Indstil håndtagene i den ønskede højdeposition. Der er to mulige faste positioner.
3. Spænd fingerskruerne igen.

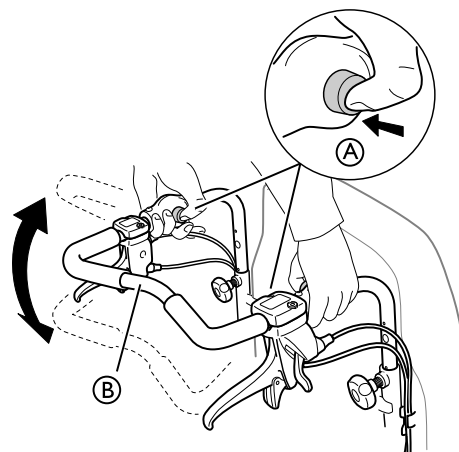


**ADVARSEL!**

**Risiko for personskade**

Skubbebøjlen kan gå løs fra beslagene  
 – Sørg for, at markeringen **B** på rørene monteres mod røret til ryglænet.  
 – Kontrollér, at fingerskruerne kan strammes rigtigt - skruen må næsten ikke kunne ses. Hvis skubbebøjle's indstilling er forkert, er det ikke muligt at spænde fingerskruen rigtigt.

**3.8.2 Indstilling af vinklen på skubbebøjlen**



1. Tryk på knapperne **A**.
2. Indstil skubbebøjlen **B** i den ønskede vinkel.
3. Slip knapperne **A**.



Flyt skubbebøjlen en smule, så knapperne kan låse på plads.

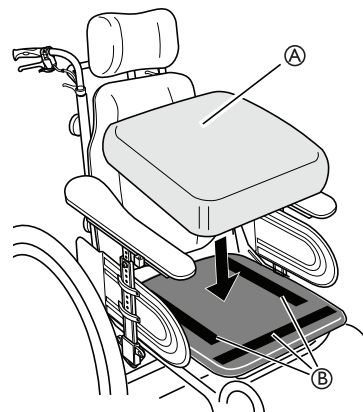


**ADVARSEL!**

**Risiko for ubalance**

– Undlad at hænge noget på skubbebøjlen, da det kan give ubalance.

**3.9 Indstilling af sæde**



Det er let at indstille dybden på kørestolens sæde, så sædet giver optimal understøttelse. Afstanden mellem benstøtterne og armlænene samt armlænehøjden kan også indstilles.

Afhængigt af pudemodel kan nogle sædepuder **A** fastgøres med burrebånd **B** på sædepladen.

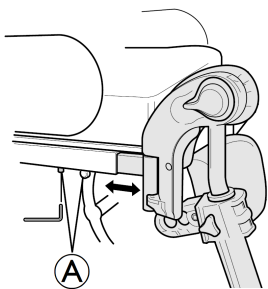


**ADVARSEL!**

**Risiko for at sædepuden glider ned**

– Sørg for, at burrebåndene er presset tæt sammen, og at de sidder godt fast.

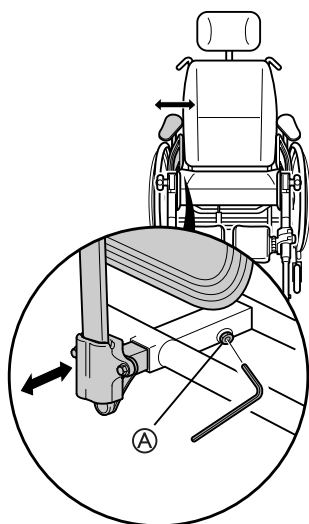
### 3.9.1 Indstilling af sædedybden



1. Fjern sædepuden.
2. Løsn skruerne **A** med en 5 mm unbrakonøgle.
3. Flyt den forreste kant på sædet fremad eller bagud.
4. Spænd skruerne **A** igen (5–6 Nm).
5. Læg sædepuden tilbage.

**i** Afstanden mellem bagsiden af knæ/læg og puden skal være så lille som mulig, men uden at der er kontakt.

### 3.9.2 Indstilling af sædebredde



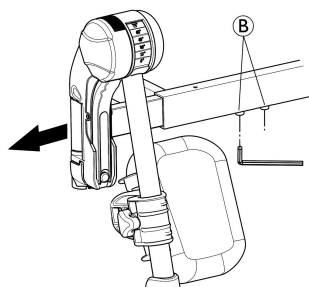
1. Løsn skruen **A** med en unbrakonøgle.

**i** Værktøj: 5 mm unbrakonøgle

2. Indstil armlænet i den ønskede bredde.
3. Spænd skruen **A** igen.

**!** **Risiko for dårlig indstilling**  
– Der må ikke være nogen belastning på armlænet/benstøtten, mens skruen indstilles.

#### Indstilling af bredden på benstøtte



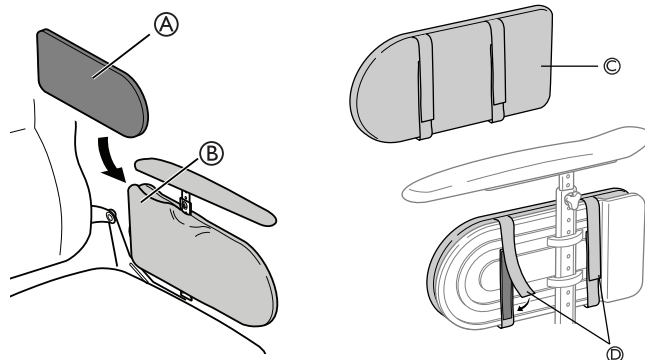
1. Løsn skruerne **B**.

**i** Værktøj: 5 mm unbrakonøgle

2. Indstil benstøtterne i den ønskede bredde.
3. Tilspænd skruerne **B** igen (5–6 Nm).

### Sidestøttepude

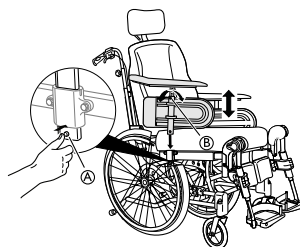
Der findes to forskellige sidestøttepuder; en sidestøttepude, der placeres i armlænslozgen, og en sidestøttepude, der placeres direkte på sidestøtten.



**i** Sædebredden kan mindskes med 2 gange 20 mm enten ved at placere sidestøttepuder **A** inde i armlænslozgen **B** eller ved at bruge sidestøttepuden **C** + **D**.

## 3.10 Armlænsindstillinger

### 3.10.1 Armlæns højde



1. Drej skruen eller fingerskruen **B**, alt efter hvilken type armlæn du har valgt, for at indstille armlæns højden.
2. Indstil den ønskede højde.
3. Spænd skruen/fingerskruen igen.



#### **FORSIGTIG!**

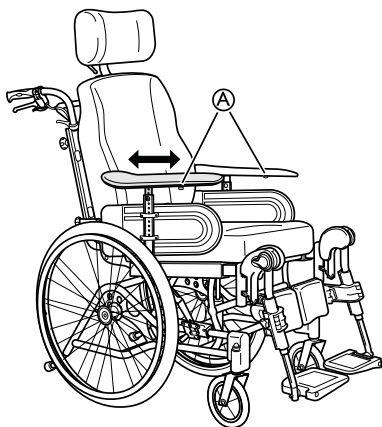
##### **Risiko for at få fingrene i klemme**

– Pas på ikke at få fingrene i klemme mellem armpuden og sidestøtten, når armlæns højden indstilles.



Armlænene er udstyret med en automatisk lås, der skal forhindre utilsigtet bevægelse eller løsgørelse. Tryk på knappen **A** på armlænet for at frigøre det, før det fjernes eller indstilles.

### 3.10.2 Armlænsdybde



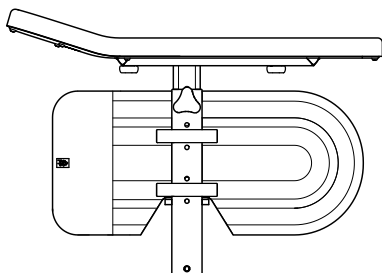
1. Løsn skruen eller fingerskruen (A), alt efter den valgte type armlæn
2. Placer puden i den ønskede position.
3. Spænd skruen/fingerskruen igen.

**!** **Risiko for dårlig indstilling**  
 – Der må ikke være nogen belastning på armlænet, mens skruen tilpasses.

### 3.10.3 Armlæn, lavt

Til Azalea og Azalea Max tilbyder vi også et lavere armlæn.

**i** Det er op til en erfaren behandler at vurdere, hvem dette armlæn egner sig til, især når det benyttes i den laveste position.



**!** **FORSIGTIG!**  
**Risiko for klemning**  
 – Vær forsigtig, når armlænet monteres.

Se følgende afsnit vedrørende indstillinger: 3.10.1 Armlænsøjde, side 16 og 3.10.2 Armlænsdybde, side 17

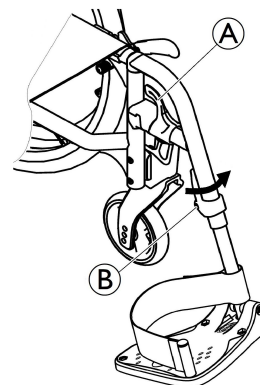
## 3.11 Benstøtter

**!** **ADVARSEL!**  
**Risiko for personskade**  
 – Løft aldrig kørestolen i fodstøtterne eller benstøtterne.

**!** **FORSIGTIG!**  
**Risiko for at klemme fingre**  
 Der er drejelige mekanismer, hvor du kan få fingrene i klemme.  
 – Vær forsigtig, når du anvender, drejer, afmonterer eller indstiller disse mekanismer.

**!** **VIGTIGT!**  
 Risiko for beskadigelse af benstøttemekanismen  
 – Undgå at placere noget tungt eller at lade børn sidde på benstøtten.

### 3.11.1 Svingbare benstøtter



#### Svingning udad

1. Tryk på udløserhåndtaget (A), og drej benstøtterne ud på ydersiden.

#### Sving på plads

1. Sving benstøtten tilbage, indtil den låser fast.

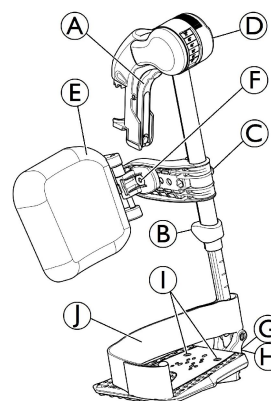
#### Afmontering

1. Aktiver udløserhåndtaget (A).
2. Træk benstøtten opad.

#### Montering

1. Hægt benstøtten på rammens forside, og drej den fremad, indtil den låser fast.

### 3.11.2 Drejelige, vinkelindstillelige benstøtter



#### Drejning udad

1. Tryk på udløserhåndtaget (A), og drej benstøtterne udad.

#### Drejning fremad

1. Drej benstøtten fremad, indtil den låser fast.

#### Afhægtning

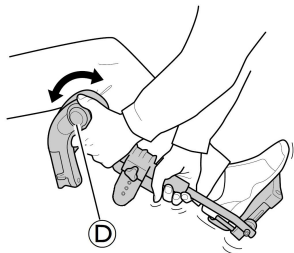
1. Tryk på udløserhåndtaget (A), drej benstøtten udad.
2. Træk benstøtten opad.



## Påhægtning

1. Skub benstøtten ned i dens holder, og drej den fremad, indtil den låser fast.

## Justering af vinkel

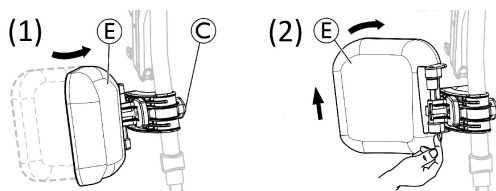


Der er seks mulige forudindstillede positioner for vinkelindstilling.

1. Rotér håndtaget (D) med den ene hånd, mens du støtter benstøtten med den anden hånd.
2. Når en passende vinkel er nået, slippes håndtaget, hvorefter benstøtten låser i den ønskede position.

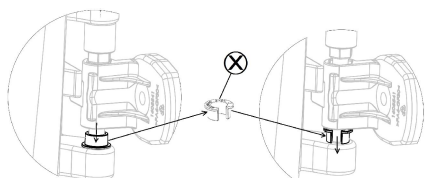
## Drejning af lægpude og justeringer

- Drejning af lægpude fremad (1) eller bagud (2):



1. Drejning af lægpude (E) fremad (1).
2. Træk lægpuden (E) op, og sving den bagud (2).

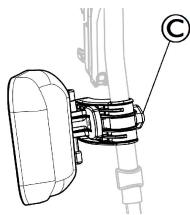
- Låsning af lægpude mod at svinge bagud:



1. Træk den grå afstandsring (X) ud fra sin position.
2. Vend den grå afstandåbningsring om.
3. Indsæt den grå afstandåbningsring (X) som vist i højre side af diagrammet.

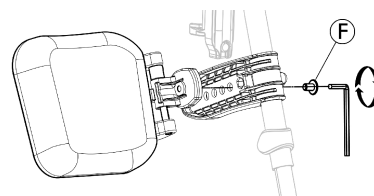
**i** Udfør denne procedure i omvendt rækkefølge for at oplåse lægpuden og dreje den bagud.

- Indstilling af højden på lægpude:



1. Løsn håndtaget (C).
2. Indstil den ønskede højde, og stram håndtaget godt.

- Indstilling af dybden på lægpuden



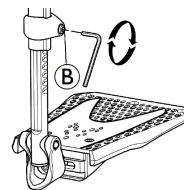
Lægpuden har fire muligheder for indstilling af dybde:

1. Tag fastspændingsskruen (F) af med en 5 mm unbrakonøgle.
2. Justér til én af de fire positioner, og stram fastspændingsskruen (F) (3-5 Nm) godt.

## Indstilling af fodpladen

Der findes tre forskellige opklappelige fodplader.

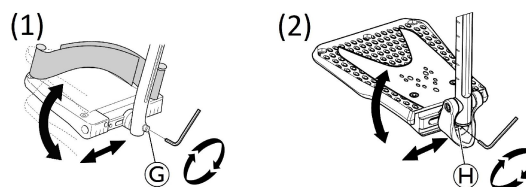
- Standardfodplader med højdeindstilling:



1. Løsn fastspændingsskruen (B) med en 5 mm unbrakonøgle.
2. Indstil højden, og lad skruen fange en af fordybningerne på røret til fodpladen.
3. Stram fastspændingsskruen (B) (3-5 Nm) i den ønskede position.

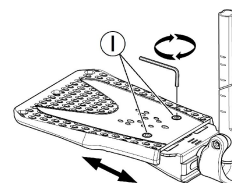
**i** Afstanden mellem den nederste del af fodpladen og underlaget skal være mindst 50 mm.

- Dybde-, vinkel- (1) og bredde- (2) indstillelige fodplader:



1. Løsn fastspændingsskruen (G) eller (H) med en 5 mm unbrakonøgle.
2. Justér dybden og vinklen, og stram fastspændingsskruen (G) (12 Nm) eller (H) (8-9 Nm) godt i den ønskede position.

- Breddejusterbare fodplader (2):



1. Løsn de to fastspændingsskruer (I) med en 5 mm unbrakonøgle.
2. Indstil bredden, og spænd de to fastgørelsesskruer (I) (3-5 Nm) godt i den ønskede position.

Invacare anbefaler, at indstilling af fodpladen foretages af en kvalificeret tekniker.

**i** For at sikre dig en god fodstilling, findes der to typer stropper: hælstroppen (I) (seriel) og lægstroppen (valgfri), som er monteret på benstøtten. Begge kan justeres med krog- og ringlukning.

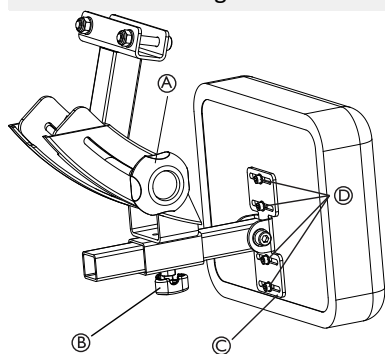
### 3.12 Lægpunder – Azalea Max



**FORSIGTIG!**

**Risiko for klemning**

Der er risiko for at få fingrene i klemme under indstilling af lægstøtten.  
 – Sørg for, at der ikke er noget pres på lægstøtten, når fingerskruerne er løsnet.



Lægpunderne til Azalea Max kan indstilles i vinklen, dybden og sideværts.

**Vinkelindstilling:**

1. Løsn fingerskruen **A**.
2. Indstil lægpuden i den ønskede vinkel.
3. Spænd fingerskruen igen

**Dybdeindstilling:**

1. Løsn fingerskruen **B**.
2. Indstil lægpuden i den ønskede dybde.

**i** Indstillingen skal foretages i overensstemmelse med indstillingen af benstøtten.

3. Spænd fingerskruen igen

**Indstilling sideværts:**

1. Løsn skruerne **D** på lægpuden **C**.
2. Indstil lægpuden sideværts.
3. Spænd skruerne godt igen.

### 3.13 Andre fodplader og fodstøtter

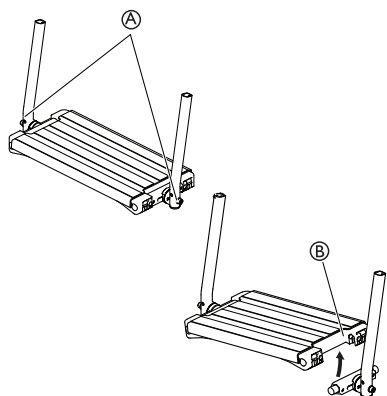
#### 3.13.1 Indstilling af hel fodplade



**ADVARSEL!**

**Risiko for at få fingrene i klemme**

Fingrene kan komme i klemme mellem fodpladen og fodpladebeslaget.  
 – Pas på, at du ikke får fingrene i klemme mellem fodpladen og fodpladebeslaget, når den klappes ned.



1. Indstil vinklen og dybden ved at løsne de to skruer **A** i fodpladebeslaget.

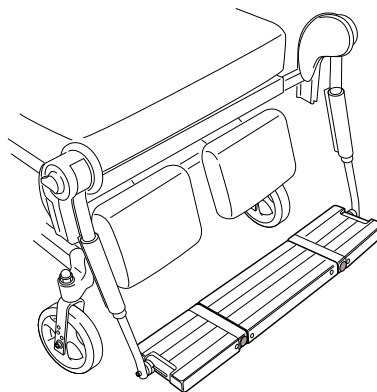
**i** Værktøj: 5 mm unbraconøgle

2. Indstil fodpladen i den korrekte position.
3. Spænd skruerne igen med 10 Nm.

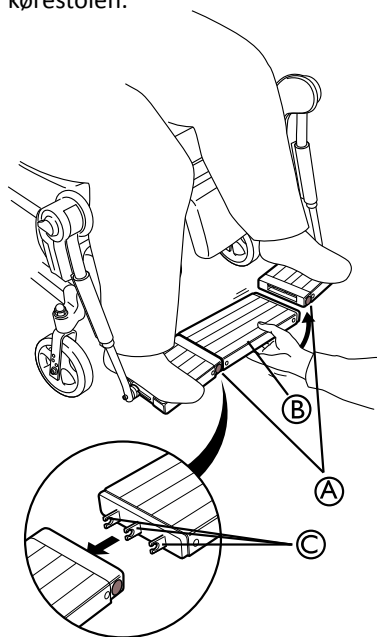
**i** Fodpladen kan klappes op. Løft fodpladen **B** opad som vist på billedet ovenfor.

**i** Undlad at placere noget på fodpladen, mens skruerne er løse.

#### 3.13.2 Hel fodplade – Azalea Max

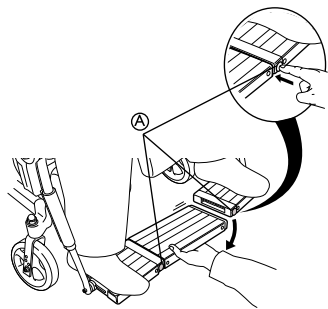


Hel fodplade er en robust konstruktion, der er let at afmontere, når brugeren skal flyttes over i eller ud af kørestolen.



1. Den midter del af fodpladen **B** fastgørelseselementerne **C** ind i den ene af fodpladerne og derefter gør det samme i den anden side.
2. Sørg for, at delen vender rigtigt. Hvis ikke, vil den falde ud.

**i** Frigørelsesknapperne **A** skal springe frem, hvis midterdelen er monteret korrekt.



1. Tryk på frigørelsesknappen e<sup>A</sup> for at tage midterdelen af. Først i den ene side og derefter i den anden.
2. Sørg for, at fødderne er placeret så langt ude som muligt.

**FORSIGTIG!****Risiko for klemning**

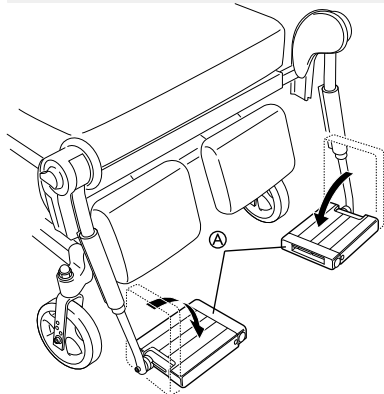
Der er risiko for at få fingrene i klemme under indstilling af fodpladen.


- Sørg for, at der ikke er noget pres på fodpladen, når den indstilles.

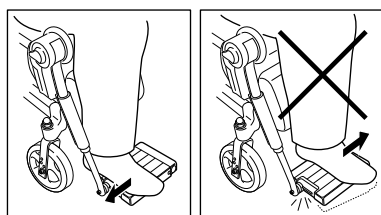
**FORSIGTIG!****Risiko for beskadigelse**

Fodpladen er ikke designet til at løfte kørestolen i.

- Undlad at tage fat i fodpladen ved løft af kørestolen.



-  Fodpladerne kan klappes op, så det bliver endnu lettere at forflytte på brugeren.

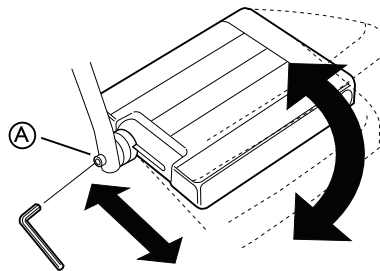
**ADVARSEL!****Risiko for beskadigelse**

Presset på fodpladerne kan få fodpladen til at knække.


- Sørg for, at fødderne er placeret så langt ude som muligt, før midterdelen sættes på eller tages af.

**Vinkelindstilling af den hele fodplade**

For at kunne indstille dybden og vinklen på den hele fodplade skal den midterste del af fodpladen fjernes. Se 3.13.2 *Hel fodplade – Azalea Max, side 19*



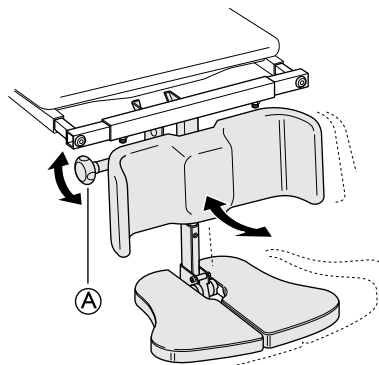
1. Indstil vinklen og dybden ved at løsne unbrakoskruen <sup>A</sup> i fodpladebeslaget.

 Værktøj: 5 mm unbrakonøgle

2. Indstil fodpladen i den korrekte position.
3. Spænd skruen igen.



Undlad at stille noget på fodpladen, mens skruen er løs.

**3.14 Indstilling af vinklen på den centrale benstøtte**

1. Løsn fingerskruen <sup>A</sup>.
2. Hold fodpladen med den anden hånd.
3. Indstil benstøtten i den rette vinkel.
4. Spænd fingerskruen igen.

**ADVARSEL!****Risiko for at få fingrene i klemme**

Ved indstilling af fodpladen kan man få fingrene i klemme.

- Løsn fingerskruen med den ene hånd, og hold fodpladen med den anden hånd for at undgå, at du selv eller andre får fingrene i klemme.

**FORSIGTIG!****Risiko for beskadigelse**

Benstøtten kan beskadige gulvet.

- Når sædet kippes fremad på en kørestol med en lang benstøttelængde og en lav sædehøjde, er der risiko for, at benstøtten rammer gulvet og beskadiger det.

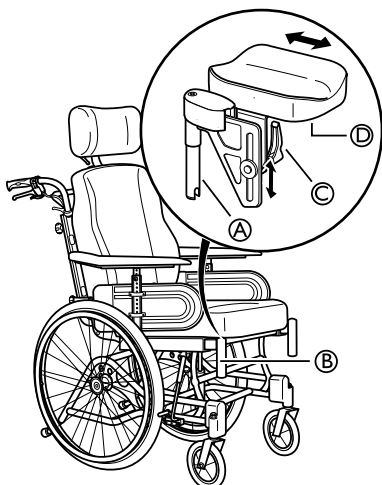
**3.15 Benstøtte amput****ADVARSEL!****Risiko for at tippe**

Der er en øget risiko for at tippe for brugere med amputeret ben.

- Brug antitip og/eller balancer kørestolen på ny, hvis der benyttes amput benstøtte.



### 3.15.1 Benstøtte amput – generelt



1. Fastgør benstøtterne ved at sætte røret på den øverste del af benstøtterne **A** ned i rørene på kørestolen **B**.
2. Lås benstøtterne ved at dreje dem indad.
3. Løsn håndtaget **C** på pudens fastgørelsesdel for at indstille pudens vinkel og højde.
4. Løsn skruerne **D** under puden for at indstille pudens dybde.

### 3.15.2 Benstøtte amput – Azalea Max



#### ADVARSEL!

#### Risiko for at vælte

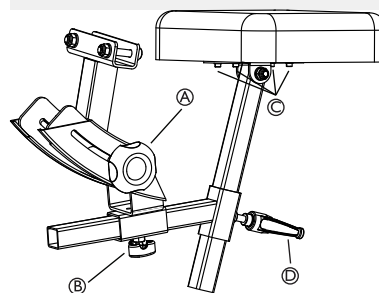
Øget risiko for at tippe fremad  
– Brugeren må aldrig sidde på amput benstøtten.



#### FORSIGTIG!

#### Risiko for klemning

– Der må ikke være noget pres på amput benstøtten, mens indstillingerne tilpasses.



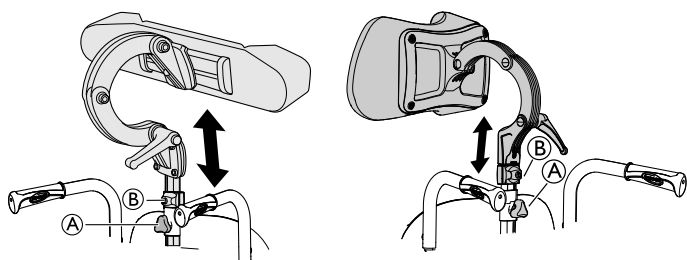
**i** Benstøtten til personer med amputerede lemmer til Azalea Max kan indstilles i vinklen, dybden, sideværts og i højden.

1. Løsn fingerskruen **A**, og indstil benstøtten i den ønskede vinkel.
  2. Spænd fingerskruen igen
  3. Løsn fingerskruen **B**, og indstil lægpuden til den ønskede dybde.
  4. Spænd fingerskruen igen
  5. Løsn skruerne **C**, og indstil lægpuden sideværts.
- i** Glem ikke at stramme skruerne og håndtagene godt.
6. Løsn håndtaget **D**, og indstil amput benstøtten i højden.
  7. Spænd håndtaget igen.

## 4 Ekstraudstyr

### 4.1 Hoved-/nakkestøtte

#### 4.1.1 Højdeindstilling

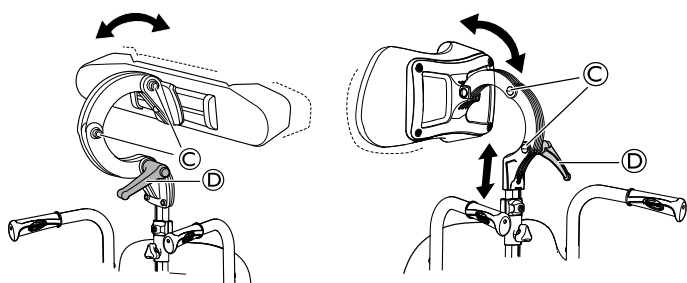


**i** Højdeindstillingen og afmonteringen foretages ved hjælp af fingerskrue. Beslaget er udstyret med en memory funktion.

1. Løsn skruen i memory funktionen (B).
2. Løsn fingerskruen (A).
3. Indstil hovedstøtten i den ønskede position.
4. Spænd fingerskruen (A) igen.
5. Skub memory funktionen (B) ned til det øverste af hovedstøttebeslaget.
6. Spænd skruen igen.

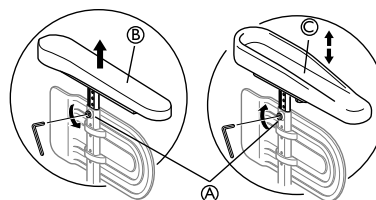
**i** Det er nu muligt at tage hovedstøtten af og sætte den på igen i den ønskede position, uden at der skal foretages yderligere indstillinger.

#### 4.1.2 Indstilling af dybde/vinkel

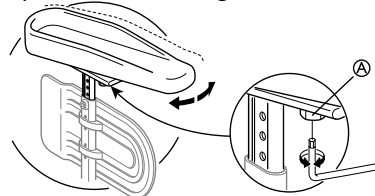


1. Løsn italienserskruen (D).
2. Løsn skruerne (C).
3. Indstil hovedstøttens dybde og vinkel.
4. Spænd italienserskruen og skruerne igen.

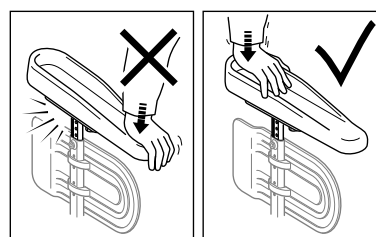
### 4.2 Hemiplegiarmlæn



1. Løsn skruen (A).
2. Fjern det originale armlæn (B).
3. Montér hemiplegiarmlænet (C) i røret til armlænet.
4. Spænd skruen (A) igen.



5. Hemiplegiarmlænets vinkel kan indstilles. Modstanden kan øges/sænkes ved at justere skruen (A).



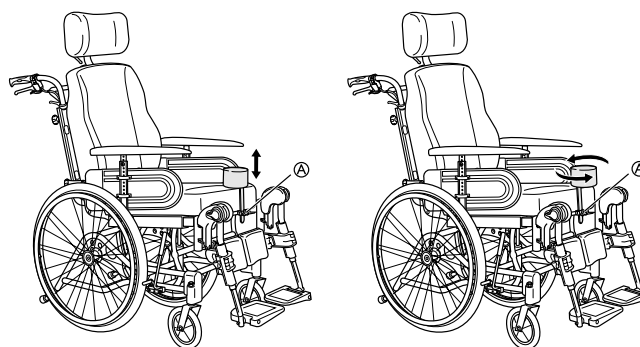
#### ADVARSEL!

#### Risiko for beskadigelse

Beskadigelse af armlænet

– Pres ikke ned på den forreste del af armlænet, da dette kan medføre skade på armlænsbeslaget.

### 4.3 Abduktionskile



1. Brug fingerskruen (A), når pudsen skal indstilles i højden og fjernes.
2. Dybden indstilles i fremad- og bagudrettet position. Løsn fingerskruen (A) og drej.

### 4.4 Kropsstøtte

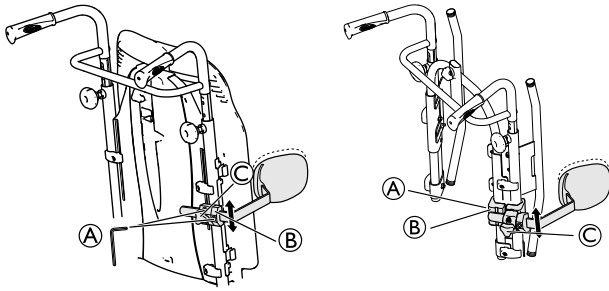
#### 4.4.1 Kropsstøtte med fast arm




Kropsstøtten kan indstilles i højde, dybde og sideværts.

**ADVARSEL!****Risiko for at komme i klemme**

– Sørg for ikke at få armen i klemme mellem kropsstøtten og armlænet ved ændring af rygvinklen.

**Ryglænsplade****Indstilleligt velcroyg**

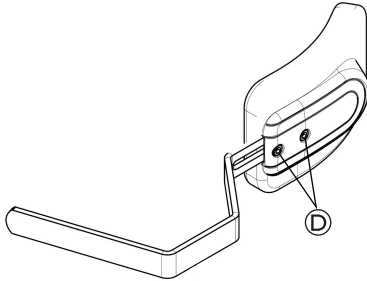
 Værktøj: 5 mm unbrakonøgle


**Højdeindstilling**

1. Højden indstilles ved først at løsne skruen/skruerne (A).
2. Flyt beslaget (B) opad eller nedad.
3. Spænd skruen/skruerne igen.

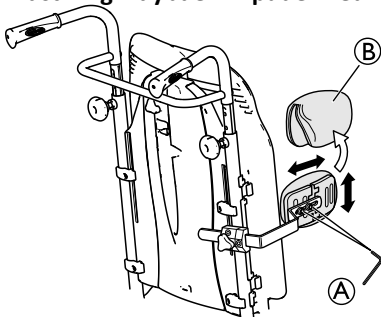
**Indstilling sideværts**

1. Indstil kropsstøtten sideværts ved at løsne fingerskruen (C).
2. Flyt støtten sideværts til den ønskede position.
3. Stram fingerskruen (C) igen.

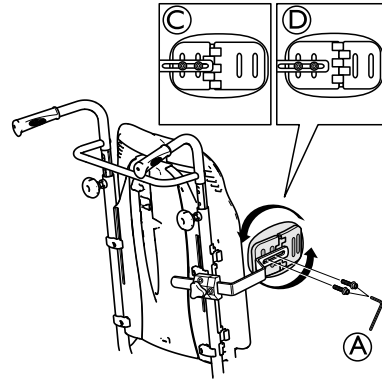
**Indstilling i dybden – fast pude**

 Værktøj: 5 mm unbrakonøgle

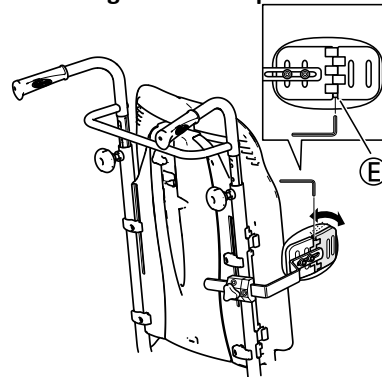
1. Løsn skruerne (D) med en unbrakonøgle for at indstille kropsstøtternes dybde.
2. Flyt kropsstøtten fremad eller bagud.
3. Spænd skruerne igen.
4. Fjern kropsstøtten ved at løsne kuglegrebet (C) og trække kropsstøtten sideværts og udad.

**Indstilling i dybden – pude med flere justeringsmuligheder**

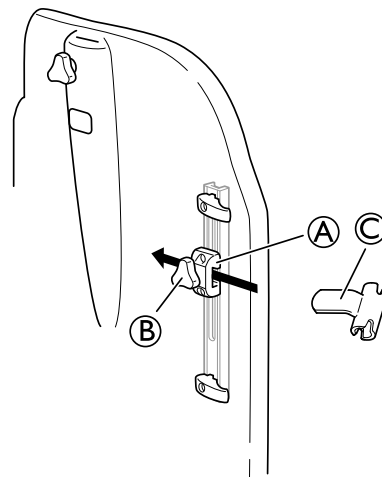
1. Fjern betrækket til kropsstøtten (B).
2. Løsn skruerne (A), og indstil i den ønskede højde/dybde.
3. Spænd skruerne igen.




- (A) Skruer til indstilling af højde/dybde  
(C) Beslagets position ved lille sidestøtte/stor kropsstøtte  
(D) Beslagets position ved stor sidestøtte/lille kropsstøtte

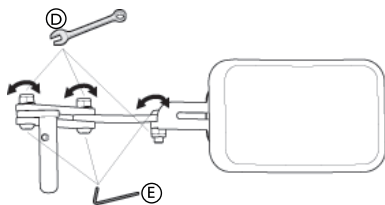
**Indstilling af vinkel – pude med flere justeringsmuligheder**

1. Løsn skruen (E).
2. Indstil puden i den ønskede vinkel.
3. Spænd skruen igen.

**4.4.2 Svingbar kropsstøtte**

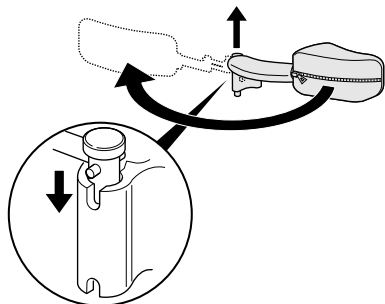
 Holderen til den svingbare kropsstøtte er placeret i beslaget (A) på ryglænet.

1. Løsn fingerskruen (B).
2. Placer holderen til kropsstøtten (C).
3. Spænd grebet igen.



**i** Værktøj: 5 mm unbrakonøgle/13 mm fastnøgle.

1. Vinklen kan justeres ved at løsne skruerne (E) og boltene (D) på armen til kropsstøtten.
2. Hold med unbrakonøglen, og spænd med fastnøglen.
3. Husk at spænde skruerne og boltene igen, når den ønskede position er opnået.



**i** Den svingbare kropsstøtte kan drejes til siden, så den ikke er i vejen, når brugeren bevæger sig ned i eller op af kørestolen.



**FORSIGTIG!  
Risiko for klemning**

- Betrækket på armen til kropsstøtten skal altid være på, når kørestolen er i brug.

## 4.5 Laterale positioneringspuder (kun til indstillelig ryglænspolstring)



**ADVARSEL!  
Risiko for at komme i klemme**

- Pas på ikke at få kroppen i klemme mellem de to laterale positioneringspuder under forlæns eller lateral udstigning, når brugeren bevæger sig i kørestolen.

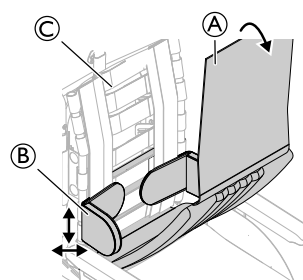


**FORSIGTIG!  
Risiko for ukomfortabel stilling**

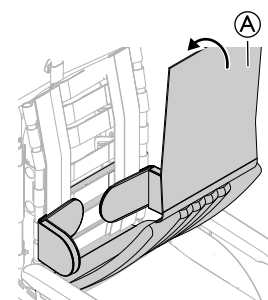
- Utilstrækkelig plads mellem de laterale positioneringspuder kan være ubehageligt for visse brugere.
- Denne indstilling skal foretages af en kvalificeret tekniker efter aftale med den læge, der har bevilget kørestolen.
- Kontakt den autoriserede leverandør.

**i** De laterale positioneringspuder kan indstilles i højden og sideværts.

### 4.5.1 Brug af laterale støttepuder

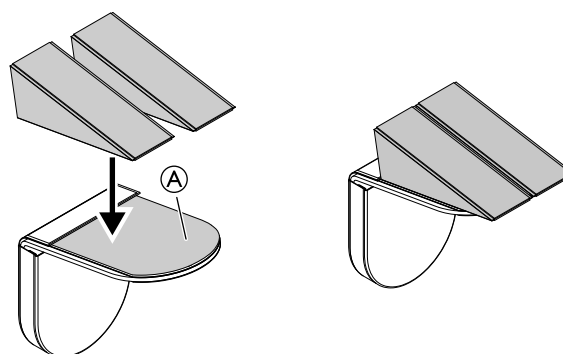


1. Tag ryglænspolstringen (A) af.
2. Juster de laterale støttepuder (B) i højden og sideværts til den ønskede position med burrebåndet på ryglænspolstringen (C).
3. Sørg for, at de to burrebånd (puder og ryglæns betræk) er placeret korrekt.



4. Sæt ryglænspolstringen (A) på plads igen.

### 4.5.2 Brug af kiler sammen med lateral støttepude



1. Fastgør kilerne på burrepuden (A).
2. Monter de laterale støttepuder på ryglænet.

**i** Se afsnit: "Brug af laterale støttepuder".

## 4.6 Indstilling af dropstativ

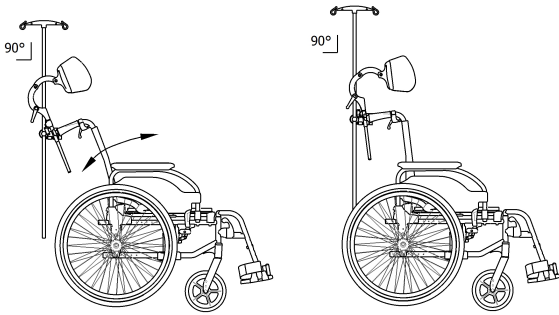


**ADVARSEL!  
Risiko for at tippe/komme til skade**

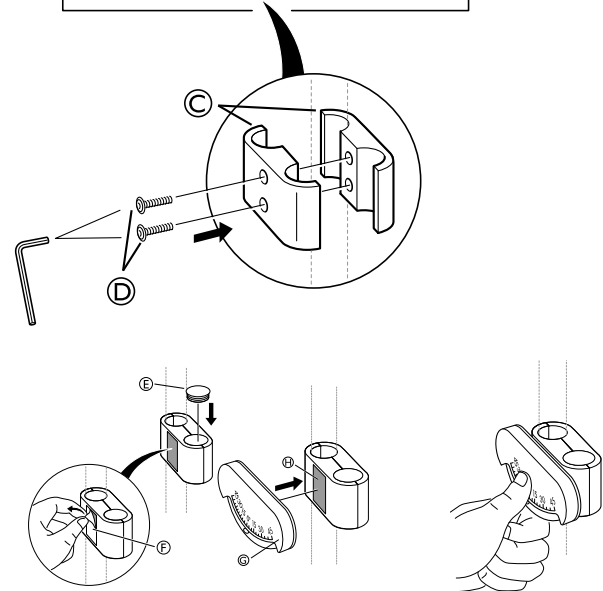
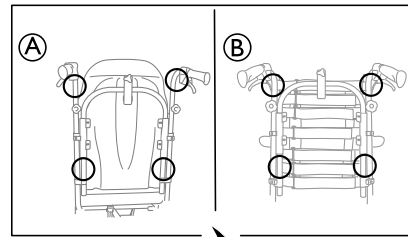
- Maks. tilladt belastning på dropstativet: 4 kg (2 x 2 kg)



Dropstativets stander skal altid placeres i en lodret position, dvs. i en vinkel på 90 grader i forhold til underlaget, uanset ryglænets eller kørestolens position.



#### 4.7.1 Hældningsskala ryglæn



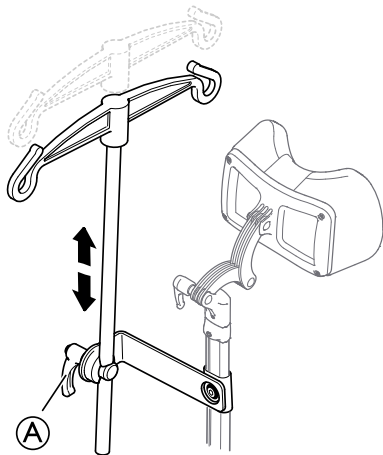
1. Placer hældningsskalaen til rygvinklen © på skubbebøjlen/skubbehåndtaget eller på rørene til ryglænet som vist på billede A eller B ovenfor.
2. Fastgør klemmerne © på skubbebøjlen/skubbehåndtagene eller på rørene til ryglænet, og spænd skrue D.
3. Placer endeproppen E i det tomme hul, og fjern beskyttelsesafdækningen F fra fastklæbningsstedet H.
4. Anbring hældningsskalaen © på fastklæbningsstedet H på fastgørelsesklemmerne ©.

#### 4.7.2 Hældningsskala sæde



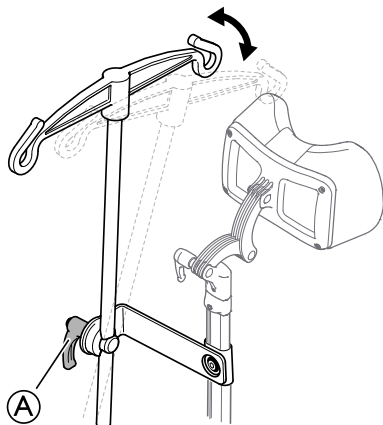
Hældningsskalaen til sædevinklen placeres på armlænet som vist på billederne ovenfor.

### Højde



1. Løsn håndtaget A.
2. Indstil dropstativet til den ønskede højde.
3. Spænd håndtaget A godt til.

### Vinkel



1. Løsn håndtaget A.
2. Indstil den ønskede vinkel.
3. Spænd håndtaget A godt til.

## 4.7 Hældningsskala

På hældningsskalaen kan du se, hvor mange grader sædeenheden og/eller ryglænet er kippet.

## 4.8 Bord



### ADVARSEL!

#### Risiko for at falde/komme til skade

– Bordet må aldrig bruges som erstatning for støttebæltet.



### ADVARSEL!

#### Risiko for at tippe/komme til skade

– Maks. tilladt belastning på bordet: 8 kg



### FORSIGTIG!

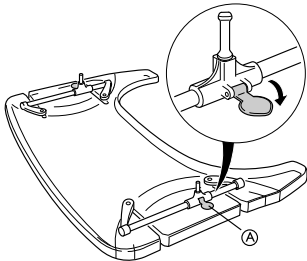
#### Risiko for gener/mindre skader

– Sørg for, at brugerens albuer er placeret på bordet, når kørestolen skubbes frem. Hvis albuerne stikker ud fra bordet, mens kørestolen skubbes frem, er der risiko for gener eller mindre skader.

Bordet kan justeres i dybde og højde, nedenstående afsnit viser de forskellige muligheder.

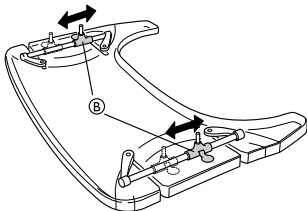
### 4.8.1 Dybdeindstilling

1.



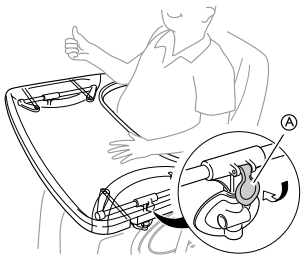
Åbn sikkerhedslåsen for at indstille dybden. (A).

2.



Flyt holderne til bordet (B) frem eller tilbage for at justere den ønskede dybde.

3.



Luk bordlåsen (A) igen for at låse dybdepositionen.

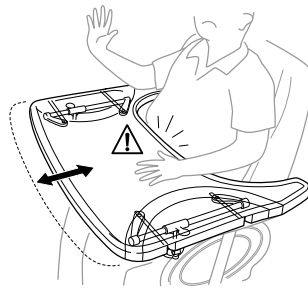


### FORSIGTIG!

#### Risiko for gener/usikkerhed

Bordet er ikke låst fast.

– Sørg for, at bordlåsen går i indgreb igen efter justering af bordets dybde.

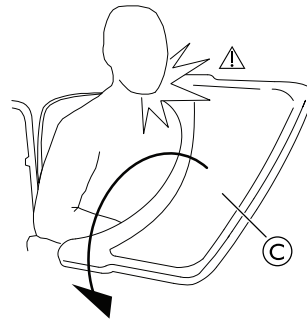


### FORSIGTIG!

#### Risiko for gener

– Undgå at komme til at klemme brugerens mave, når du justerer bordets dybde.

### 4.8.2 Swing-away-bord



### ADVARSEL!

#### Risiko for personskade/knubs

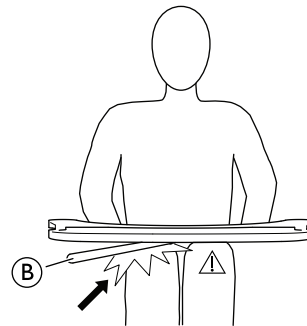
– Pas på ikke at ramme brugeren, når bordet svinges.



### ADVARSEL!

#### Risiko for, at bordet tipper fremad

– Justér ikke dybden på bordet for langt fremad, da der derved er risiko for, at bordet tipper, når der placeres genstande på det.

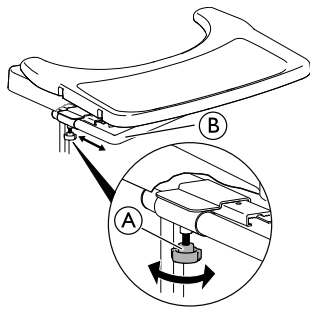


### FORSIGTIG!

#### Risiko for gener/mindre knubs

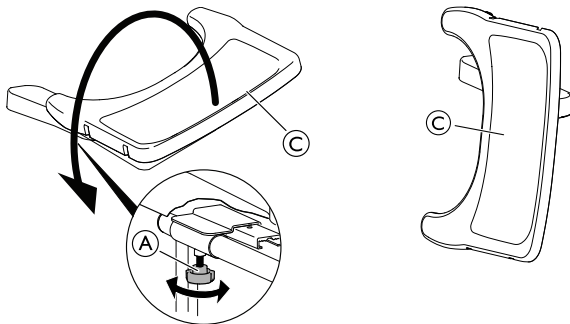
– Sørg for at sikre, at brugeren har tilstrækkeligt med benplads. Røret til bordet må ikke hvile mod brugerens ben.

## Indstilling af dybde



1. Løsn fingerskruen (A).
2. Justér bordets dybde med røret til bordet (B).
3. Spænd fingerskruen (A) igen.

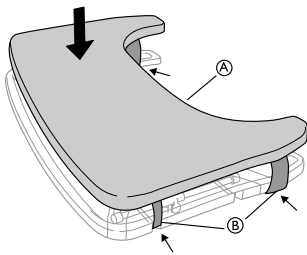
## Swing-away-funktion



1. Løsn fingerskruen (A).
2. Sving bordbakken (C) ud til siden.
3. Spænd fingerskruen (A) igen.

## 4.9 Pude til bord

Der kan placeres en pude på bordet for at få et blødere underlag for arme og albuer.

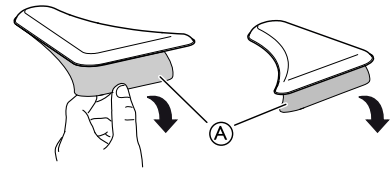


Placer puden til bordet (A) på bordet og sæt fastgørelsesstropperne på (B) rundt om bordet.

## 4.10 Tilføj albuepuder

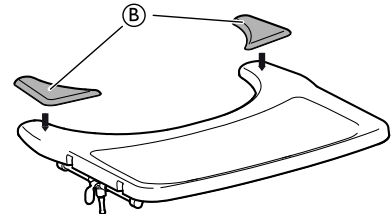
Bordbakken kan udstyres med puder til albuerne for at få et blødere underlag for albuerne.

1.



Fjern beskyttelsespapiret (A) fra albuepuderne.

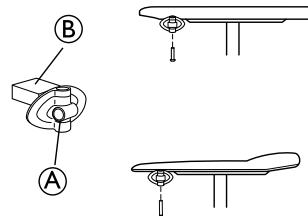
2.



Placer albuepuderne (B) på bordet.

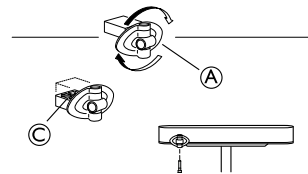
## 4.11 Beslag til bord

1.



Monter bordbeslaget (A) med beslaget pegende udad. Den glatte side (B) af beslaget skal pege opad, når bordet anvendes på tynde armlæn.

2.



For at fastgøre bordbeslaget (A) til det brede armlæn, skal beslaget drejes rundt, det er nu den mønstrede side (C), der skal pege opad.

## 4.12 Halvbord



### ADVARSEL!

#### Risiko for at vælte/komme til skade

– Halvbordet må aldrig bruges som erstatning for hoftebæltet.



### ADVARSEL!

#### Risiko for at tippe/komme til skade

– Maks. vægt yderst på halvbordets bredeste del: 1,5 kg



### FORSIGTIG!

#### Risiko for gener/mindre knubs

– Sørg for, at brugerens albue er placeret på halvbordet, når kørestolen køres frem. Hvis albuen stikker ud fra kørestolen, mens kørestolen køres frem, er der risiko for gener eller mindre knubs.



**FORSIGTIG!****Risiko for at få fingrene i klemme**

Under halvbordet findes en anordning, hvor der er risiko for at få fingrene i klemme.

– Vær forsigtig, når bordet justeres, eller swing-away-funktionen anvendes.

**FORSIGTIG!****Risiko for at komme i klemme eller skære sig**

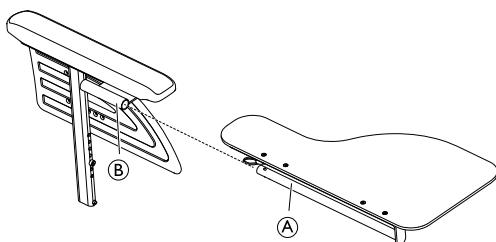
– Forflyt aldrig brugeren fra kørestolen, når halvbordet er i vandret position.



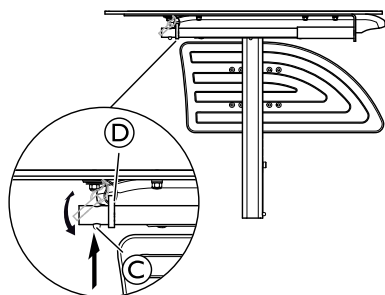
Halvbordet kan indstilles i bredden og svinges væk.

### 4.12.1 Montering af halvbord

#### Montering af halvbord

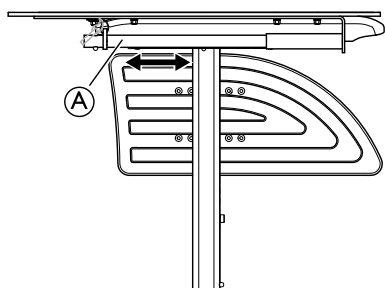


1. Sæt røret fra halvbordet (A) ind i holderen (B) under armpuden.



2. Tryk ned på låsestiften (C), og sæt sikringsringen (D) på røret (A).
3. Slip låsestiften (C).

### 4.12.2 Justering af halvbordet



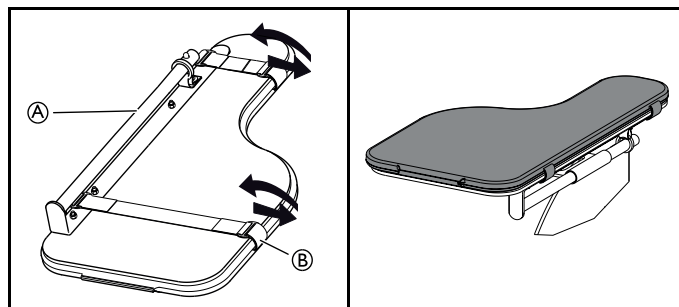
1. Lad halvbordet (A) glide fremad eller bagud for at indstille den ønskede dybde.

**FORSIGTIG!****Risiko for gener**

– Undgå at komme til at klemme brugerens mave, når du justerer halvbordet.

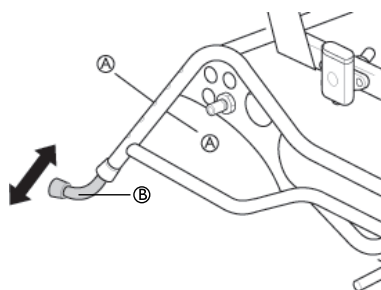
### 4.12.3 Montering af polstring på halvbordet

Der kan placeres en pude på halvbordet for at få et blødere underlag for arme og albuer.



1. Placer puden (A) på halvbordet.
2. Anbring fastgørelsesstropperne (B) i plastikspændet og rundt om halvbordet (A).

### 4.13 Antitip

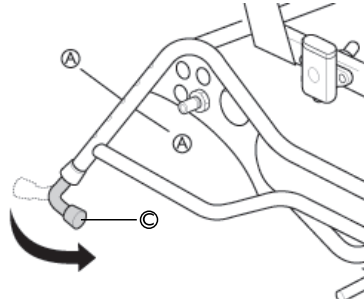


1. I forbindelse med den aktive position (B) skal der trykkes på de fjederbelastede knapper (A).
2. Hæv eller sænk antitippen.
3. Sørg for, at de fjederbelastede knapper (A) springer på plads i deres nye position.

Invacare anbefaler, at højdeindstillingen af antitip-anordningen foretages af en kvalificeret tekniker.



Der er fem mulige højdeindstillinger for antitippen. Indstil højden fra gulvet i bunden af antitip-anordningen til mellem 15 mm (minimum) og 40 mm (maksimum).



4. I forbindelse med transportpositionen (C) skal antitippen klappes op under kørestolen ved at trykke på de fjederbelastede knapper (A).
5. Drej antitippen til den ønskede position.
6. Sørg for, at knapperne (A) springer ud igen i positionen.



Glem aldrig at aktivere antitippen.



Antitip fungerer også som en trædepedal. Den kan indstilles i højden og er let at indstille.



## 4.14 Azalea Base – fastgørelse af sæde

Sædet kan fastgøres på Azalea Base på fire måder:

- Direkte på sædebeslagene.
- På en sædeplade.
- På en sædeplade med en kile.
- Med H-beslaget.

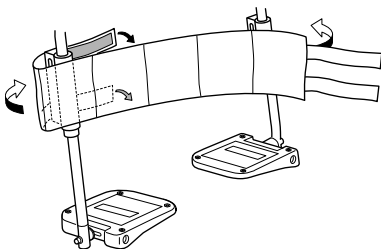
Kontakt din Invacare forhandler for at få nærmere oplysninger.



### FORSIGTIG! Risiko for beskadigelse

Sædebeslagene, der er formstøbt i ét stykke, kan knække.  
– Ryglænet må ikke lægges ned, hvis Azalea Base er udstyret med sædebeslag, der er formstøbt i ét stykke.

## 4.15 Lægrem, polstret

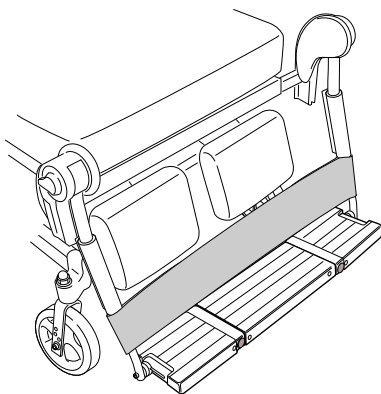


1. Montér lægremmen på benstøtten.
2. Før enderne rundt om røret til benstøtten.
3. Fastgør burrebåndene.

**i** For at lægremmen kan anvendes på korrekt vis, skal de to benstøtter skal have samme vinkel.

**i** Lægremmen må ikke blive for løs, så den ikke støtter brugeren tilstrækkeligt.

## 4.16 Hælstrop – Azalea Max



1. Montér hælstroppen over fodpladerne.
2. Før enderne rundt om røret til benstøtten.
3. Fastgør burrebåndene.

**i** Hælstroppen må ikke være så løs, at den ikke støtter brugeren tilstrækkeligt

## 4.17 Forlænget bremsehåndtag – Azalea Max

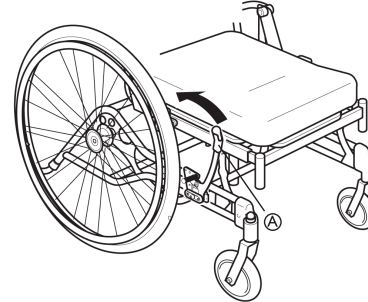


### FORSIGTIG! Risiko for frigørelse af bremsen

– Det forlængede bremsehåndtag er vinklet udad.  
Sørg for, at bremsen ikke frigøres ved et uheld.

Der kan bestilles en bremse med et forlænget bremsehåndtag til Azalea Max.

Se følgende afsnit vedrørende indstillinger: 6.2.1 Brug af den brugerbetjente bremse, side 38



Ⓐ Bremsehåndtag

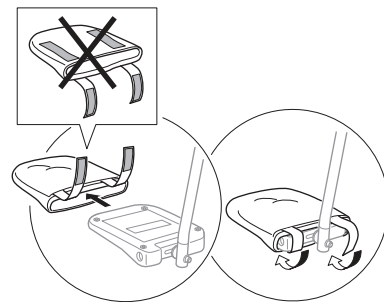
## 4.18 Betræk til fodstøtte / fodplade



### FORSIGTIG! Risiko for ubalance

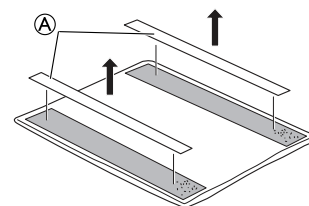
– Betrækket skal fjernes, før fodpladen fastgøres i løftet position.

### 4.18.1 Fastgørelse af et betræk på fodpladen i ét stykke

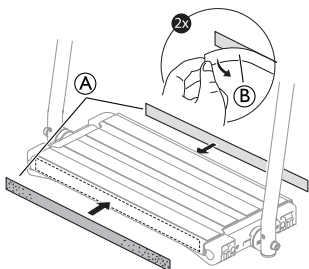


1. Før betrækket ud over fodpladen.
2. Fastgør burrebåndene for at fastgøre betrækket på fodpladen.

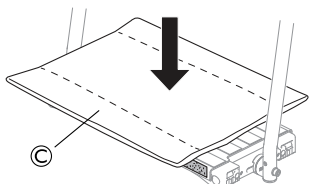
### 4.18.2 Montering af betræk på fodstøtten i ét stykke



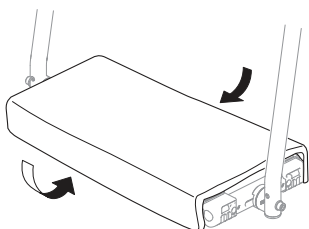
1. Fjern de forberedte burrebånd (A) fra betrækket.



2. Tag beskyttelsespapiret (B) af de forberedte burrebånd (A).
3. Fastgør de forberedte dele af burrebåndene (A) på for- og bagsiden af fodstøtten.



4. Sæt betrækket (C) på fodstøtten i ét stykke.



5. Fastgør betrækket ved at sætte burrebåndene på betrækket på de forberedte burrebånd på for- og bagsiden af fodstøtten.

#### 4.19 Fodkasse



##### ADVARSEL!

##### Risiko for personskade

– Når fodkassen er i brug, skal indstillingerne og justeringerne af ekstratilbehøret og kørestolen altid foretages af en autoriseret medarbejder eller en kompetent person med kendskab til placering i kørestolen.



##### ADVARSEL!

##### Risiko for personskade

Brugeren kan falde i forbindelse med, at han sætter sig i eller stiger ud af kørestolen.  
– Når fodkassen er i brug, anbefales det at bruge et sædehejs.



##### ADVARSEL!

##### Skaderisiko og/eller risiko for produktskade

– Hold fast i fodkassen, før håndtagene udløses, da den ellers falder ned.

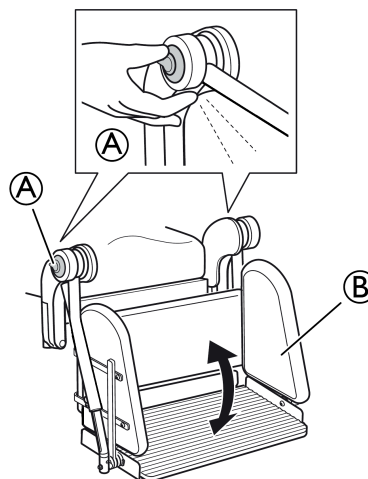


Fodkassen bør ikke fjernes fra kørestolen, når den er i brug, medmindre den skal udskiftes.



Indstillingen af fodkassen skal foretages af to personer.

#### Positionsindstilling

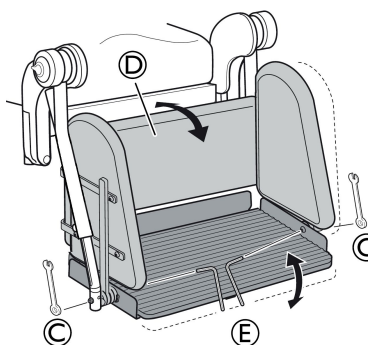


1. Tryk håndtagene (A) ind.
2. Indstil fodkassens position (B).
3. Slip håndtagene (A).



Sørg for, at fodkassen er låst sikkert på plads.

#### Vinkelindstilling



1. Løsn møtrikkerne (C).
2. Indstil fodkassen (D) i den ønskede vinkel.
3. Spænd møtrikkerne (C) igen.



Spænd skruen med unbrakonøglen (E), og løsn møtrikken med skruenøglen (C).



10 mm skruenøgle + 4 mm unbrakonøgle

#### 4.20 Overgangsdække



Fastgør overgangsdækket ved hjælp af burreoverfladerne på både sædet og ryglænet (se billedet).

## 4.21 Retningsstyr

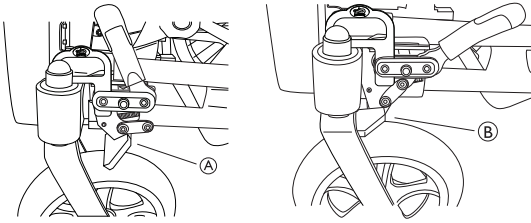


### ADVARSEL!

#### Risiko for personskade

Retningsstyret er ikke en bremse.

- Retningsstyret skal bruges sammen med standardbremsen.



Ⓐ Retningsstyr deaktiveret

Ⓑ Retningsstyr aktiveret

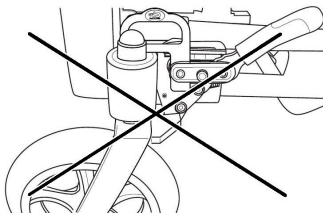


### ADVARSEL!

#### Risiko for beskadigelse

Mekanismen for retningsstyr kan blive beskadiget, hvis forgaflen vender fremad.

- Undgå at aktivere retningsstyret, hvis forgaflen vender fremad.



## 4.22 Hoftebælte

Kørestolen kan udstyres med et hoftebælte. Det forhindrer brugeren i glide ned i kørestolen eller falde ud af kørestolen. Hoftebæltet er ikke en positioneringsanordning.

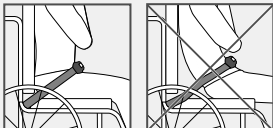


### ADVARSEL!

#### Risiko for alvorlig kvæstelse eller kvælning

Et løst bælte kan også medføre, at brugeren glider ned og risikerer at blive kvælt.

- Hoftebæltet skal monteres af en kvalificeret tekniker og tilpasses af den ansvarlige terapeut.
- Sørg altid for, at hoftebæltet spændes stramt over den nederste del af bækkenet.
- Kontrollér for korrekt tilpasning, hver gang hoftebæltet tages i brug. En ændring af sæde- og/eller rygvinklen, puden og sågar tøjet kan påvirke tilpasningen af bæltet.



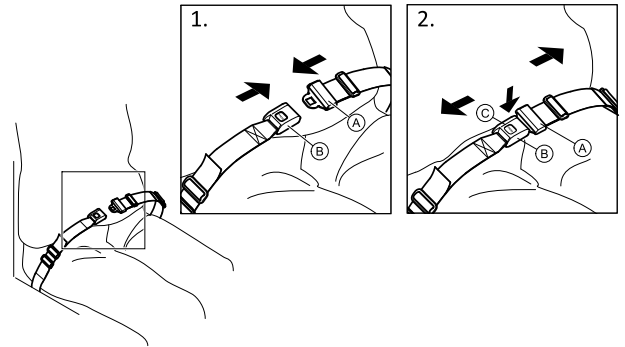
### ADVARSEL!

#### Risiko for alvorlig kvæstelse under transport

Ved transport i en bil skal en bruger i kørestolen være fastgjort med en sikkerhedssele (3-punkt-sele). Et hoftebælte alene er ikke tilstrækkeligt som personlig fastspændingsanordning.

- Anvend hoftebæltet som supplement, men ikke som en erstatning til 3-punkt-sikkerhedssele, når kørestolsbrugeren transporteres i en bil.

## Lukning og åbning af Hoftebæltet



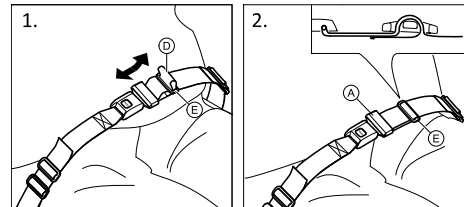
Sørg for, at du sidder helt tilbage i sædet, og at bækkenet er så lige og symmetrisk som muligt.

1. Skub bæltelåsen Ⓐ ind i bæltespændet Ⓑ for at lukke.
2. Tryk på PRESS-knappen Ⓒ, og træk bæltelåsen Ⓐ ud af bæltespændet Ⓑ for at åbne.

## Indstilling af længden



Hoftebæltet har den rette længde, når der lige akkurat er plads nok til en flad hånd mellem kroppen og bæltet.



1. Afkort eller forlæng bæltet Ⓓ efter behov.
2. Træk bæltet Ⓓ gennem bæltelåsen Ⓐ og plastikspænde Ⓔ, til bæltet er plant.

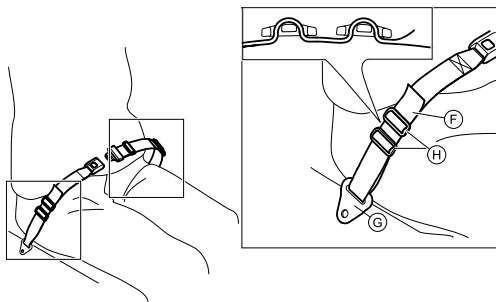
Hvis denne indstilling ikke er tilstrækkelig, er det måske nødvendigt at tilpasse hoftebæltet ved fastgørelsesstederne igen.

## Tilpasning af Hoftebæltet ved fastgørelsesstederne



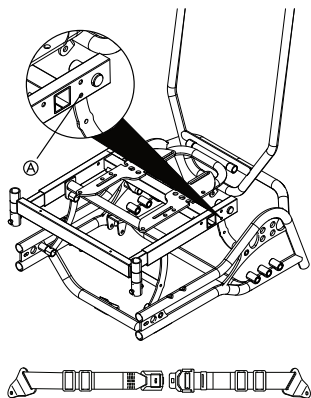
### FORSIGTIG!

- Træk bæltet gennem begge plastikspænder, så bæltet ikke kan løsne sig.
- Tilpasningerne skal foretages ens i begge sider, så bæltespændet forbliver i midten.
- Sørg for, at bæltterne ikke kommer i klemme i drivhjulsegernerne.



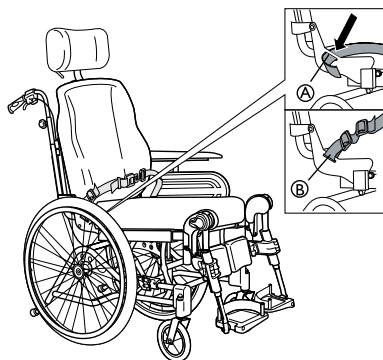
1. Træk bæltet (F) gennem fastgørelsesstedet på kørestolen (G) og derefter gennem BEGGE plastikspændere (H).

#### 4.22.1 Hoftebælte - Azalea Base



Stram hoftebæltet på rammen med en skrue og møtrik, som vist på illustration ovenfor (A).

#### 4.22.2 Hoftebælte - Azalea general



Hoftebæltet (B) er monteret på ryglænsbeslaget (A).

- i** Hoftebæltet for Azalea Max er væsentligt længere end de andre versioner, og de er ikke udskiftelige.

### 4.23 Fastgørelse når hoftebæltet bruges til placering



#### FORSIGTIG!

##### Risiko for at glide ned

- Hoftebæltet skal placeres stramt om kroppen.
- Vores kørestol skal altid benyttes sammen med en sædepude. Hvis hoftebæltets længde er blevet tilpasset til en bestemt sædepudehøjde, er det vigtigt, at denne type pude bruges. Hvis sædepuden udskiftes, skal længden på bæltet justeres.
- Sædet skal placeres vandret eller være kippet bagud, hvis brugeren efterlades alene uden opsyn.



Hoftebæltet, der er CE-mærket til brug på kørestole, kan monteres på stolen med bevaret CE-mærkning. Hoftebæltet skal tilpasses af den ansvarlige terapeut og monteres af en erfaren tekniker. Ved transport af kørestolen i et køretøj skal Invacares oprindelige hoftebælte imidlertid bruges som supplement til køretøjets sikkerhedssele!

Se kapitel: "Transport af en kørestol med — eller uden brugere i køretøjer"



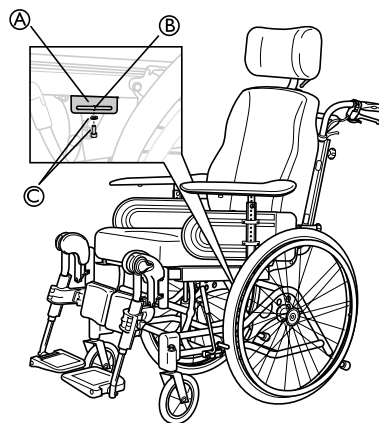
Formålet med brug af hoftebælte ved positionering er at støtte brugeren, og give ham/hende en bedre holdning.



#### FORSIGTIG!

##### Risiko for at glide ned

- Hvis sædehøjden er meget lav, og/eller hvis du manøvrerer kørestolen med fødderne, kan benstøtterne tages af. Vær i så fald opmærksom på risikoen for at glide frem og ned af sædet!



1. Løsn og fjern skruen og spændeskiven (C) til benstøttebeslaget.
2. Anbring beslaget (A) på rammen som vist på billedet.
3. Indstil beslaget i den ønskede position.
4. Brug skruen og spændeskiven (C) til at fiksere beslaget (A) med, og spænd skruen.



Hoftebæltet skal placeres i åbningen (B) på beslaget (A).



#### ADVARSEL!

##### Risiko for personskade

- Beslaget med hoftebælte (A) må ikke bruges som sikkerhedssele under transport af brugeren i et køretøj.

## 4.24 Sele



### ADVARSEL! Risiko for kvælning

Når kørestolen tiltes eller lægges ned, kan selen/vesten flytte sig og komme til at udgøre en fare for brugeren.

- Sørg for, at selen/vesten sidder korrekt, hver gang du har foretaget en indstilling.



### ADVARSEL! Sikkerhedsrisiko

- Selen/vesten, som anvendes sammen med holderen til fastgørelse af selen, skal tilpasses af en erfaren terapeut eller en kvalificeret tekniker.
- Selen skal altid bruges sammen med støttebæltet, og den skal placeres oven på støttebæltet.



### ADVARSEL! Risiko for at glide ned

- Brugeren kan glide ned i kørestolen ved et uheld.
- Brug altid selen sammen med et støttebælte.



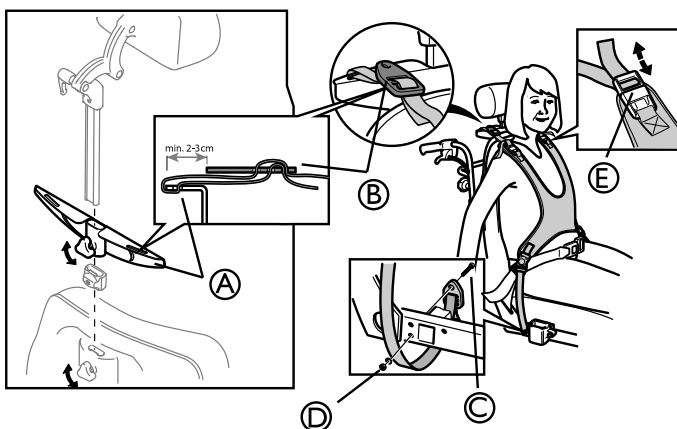
### ADVARSEL! Sikkerhedsrisiko

- Selen/vesten må ikke bruges som sikkerhedssele under transport i et køretøj.

**i** Kontrollér, at selen/vesten ikke presser for meget nogen steder.

**i** Bælter/seler, som er CE-mærkede til brug på kørestole, kan monteres på kørestolen med CE-mærkningen intakt. Bæltet/selen skal tilpasses af den ansvarlige terapeut og monteres af en kvalificeret tekniker. Når kørestolen transporteres i et køretøj, skal Invacares originale støttebælte dog anvendes som et supplement til og aldrig som erstatning for et godkendt fastspændingssystem til passagerer (trepunktsselle)!

### 4.24.1 Seleholder



1. Løsn fingerskruen, og fjern nakkestøtten.
2. Fastgør seleholderen på stangen til nakkestøtten.

3. Spænd fingerskruen igen

**i** Montér selen/vesten på seleholderen.

4. Træk stropperne gennem seleholderen (A) og selespændet (B).
5. Løsn armlænsbeslagene med skruerne (C) under sædet for at montere de nederste stropper.
6. Træk beslagene ca. 5 cm ud.

**i** Beslagene til stropperne skal fastgøres fra undersiden af rammen som vist ovenfor.

7. Før skruen (C) gennem øjet og ind i hullet i rammen.

**i** Værktøj: 5 mm unbrakonøgle

8. Sørg for at sikre den med spændeskive og møtrik (D).
9. Sæt armlænsbeslaget tilbage på dets oprindelige plads.

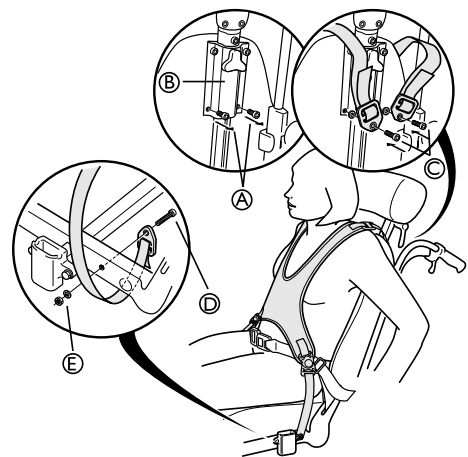
**i** Selen/vesten kan også indstilles med stropperne ved skuldrene (E).

### 4.24.2 Azalea Minor – sele/vest



### ADVARSEL! Skaderisiko

- Selen/vesten skal tilpasses og justeres af en erfaren behandler.



**i** Selen/vesten monteres på hovedstøttebeslaget.

1. Fjern skruerne til hovedstøttebeslaget (A), og kassér dem.
2. Placer spændeskiver og sele/vest som vist ovenfor.
3. Før nye skruer (C) igennem øjerne ind i beslaget (B).
4. Spænd skruerne.
5. Løsn armlænsbeslagene med skruerne (D) under sædet for at montere de nederste stropper.
6. Træk beslagene ca. 5 cm ud.

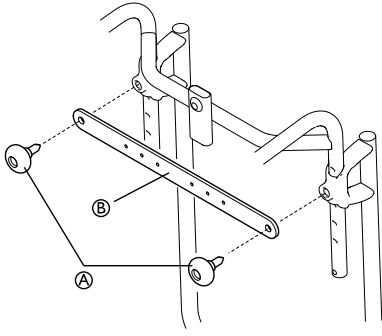
**i** Stroppernes beslag skal fastgøres fra undersiden af rammen (se ovenfor).

7. Før skruen (D) gennem øjet og ind i hullet i rammen.

**i** Værktøj: 5 mm unbrakonøgle

8. Fastgør den med spændeskiven og møtrikken (E).
9. Sæt armlænsbeslaget tilbage på dets oprindelige plads.

### 4.24.3 Selebeslag – Azalea Base



1. Løsn fingerskruerne til skubbehandtagene (A).
2. Sæt selebeslagsdelen (B) på.
3. Sæt fingerskruerne på igen, og spænd dem.



## 5 Udpakning

### 5.1 Sikkerhedsoplysninger



#### FORSIGTIG!

#### Risiko for personskade

- Før kørestolen tages i brug, skal dens generelle stand og hovedfunktioner kontrolleres, 8 *Vedligeholdelse, side 48.*

Den autoriserede leverandør leverer kørestolen klar til brug. Leverandøren vil beskrive hovedfunktionerne og sikre, at kørestolen opfylder alle behov og krav.

Indstilling af akselpositionen og svinghjulstøtterne skal foretages af en kvalificeret tekniker.

### 5.2 Modtagelseskontrol

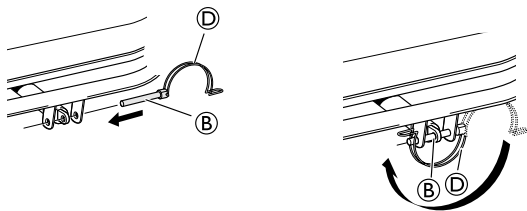
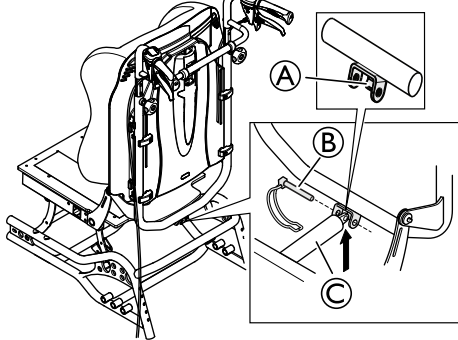
En eventuel transportskade skal indberettes til transportvirksomheden med det samme. Gem emballagen, indtil transportvirksomheden har kontrolleret varerne, og der er opnået enighed.

### 5.3 Generelle oplysninger om samlingen

Når du modtager din kørestol, skal du enten montere ryglænet eller på nogle modeller klappe ryglænet op. Du skal også montere armlænen og benstøtterne på kørestolen. Samlingen er ganske enkel og kræver ikke brug af værktøj.

### 5.4 Opklapning af ryglænet

På de modeller, hvor ryglænet klappes op, skal du fastgøre aktuatoren under ryglænet med sikkerhedsstiften ⑥.



#### ADVARSEL!

#### Elektrisk model

- Ryglænet kan løsne sig, hvis aktuatoren stempelstang ved et uheld glider ud af aktuatoren.
- Drej stempelstangen ③ så langt med uret som muligt, før du fastgør aktuatoren til ryglænet.
  - Når du justerer hullerne, skal du kun dreje aktuatoren stempelstang ③ en halv omgang mod uret.

1. Lad aktuatoren hvile på kraven ①, så den støttes under monteringen.
2. Kip ryglænet en smule fremad, mens du støtter aktuatoren manuelt.
3. Juster hullerne på aktuatoren stempelstang, så de er ud for ryglænsbeslagets huller, og skub sikkerhedsstiften ② gennem dem.
4. Lås sikkerhedsstiften med bøjlen ④.
5. Fastgør ryglænspuden ved hjælp af velcrostropperne.

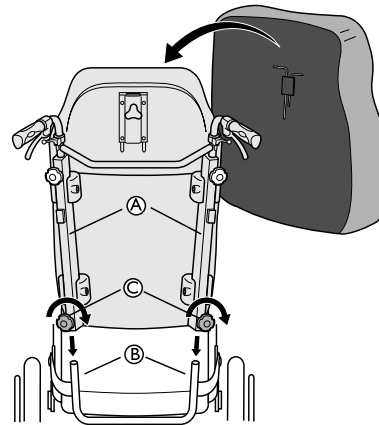


#### ADVARSEL!

#### Sikkerhedsrisiko

- Kørestolen kan klappe sammen
- Husk altid at sætte sikkerhedsstiften i igen og at sikre den, når den har været fjernet.
  - Tjek, at bøjlen sidder godt fast.

### Azalea Minor



På Azalea Minor monteres ryglænet på kørestolen ved at ryglænets profiler ① skubbes over på kørestolens rør ②. Sørg for at skubbe ryglænet så langt ned som muligt. Fastgør det ved at spænde fingerskruerne ③.



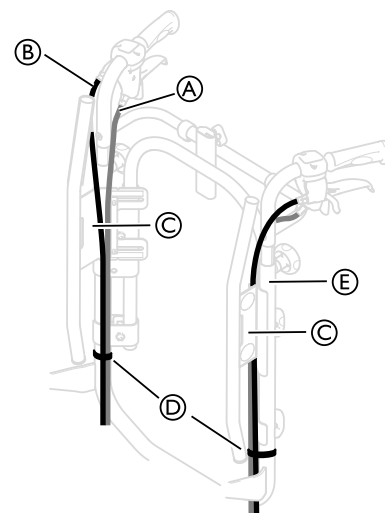
#### ADVARSEL!

#### Risiko for personskade

- Kontroller, at ryglænet er placeret korrekt og sidder godt fast!

### 5.5 Placering af kablerne

#### 5.5.1 Kabler på ryglæn, der indstilles vha. burrebånd



1. Anbring kablerne ① og ② som vist på billedet ovenfor.



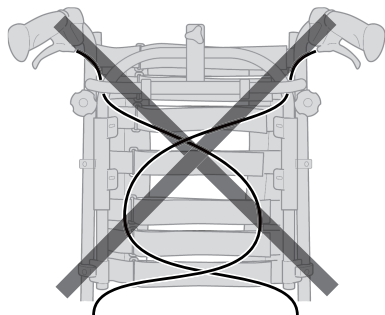
#### Risiko for beskadigelse af kablerne

- Det er vigtigt, at kablet til ledsagerbremsen ① anbringes på indersiden af rørene til ryglænet.

2. Anbring kablet til rygkip af ryglæn/sæde ② på ydersiden af rørene til ryglænet.
3. Anbring begge kabler på indersiden af ryglænsbeslaget ③.
4. Fastgør kablerne på rørene til ryglænet ④ med stropperne ⑤.



Fold overskydende kabler ind under sædet for at få dem af vejen.

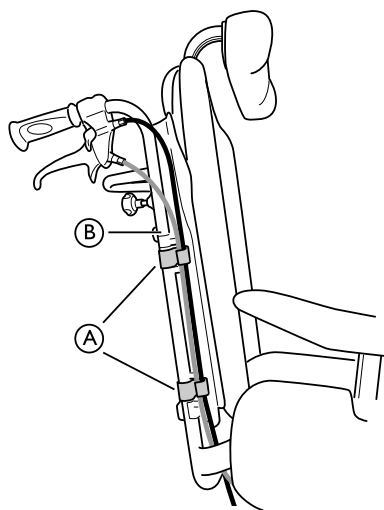


#### FORSIGTIG!

#### Risiko for reduceret bremseeffekt

- Kablerne må ikke krydse hinanden på ryglænet!

### 5.5.2 Kabler på ryglænsplade



1. Før kablerne på ydersiden af rørene til ryglænet ②.
2. Placér kablerne i holderne/klemmerne ① for at holde dem på plads.



Fold overskydende kabler ind under sædet for at få dem af vejen.

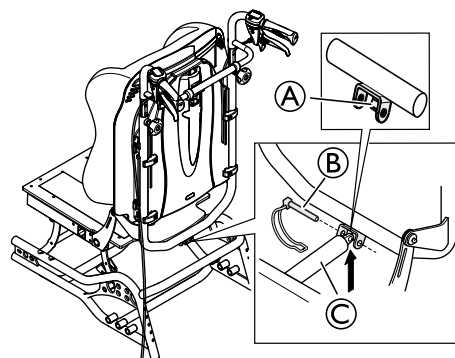
### 5.6 Sammenklapning af ryglænet



#### ADVARSEL!

#### Sikkerhedsrisiko

- Kørestolen kan klappe sammen
- Ryglænet må ikke belastes, når sikkerhedsstiften er fjernet.



Behandleren/hjælperen kan ved hjælp af patronens hvilekrave ① løsne sikkerhedsstiften ② til patronens stempelstang ③, når ryglænet klappes sammen, for at undgå, at patronen og ryglænet falder ned på gulvet.



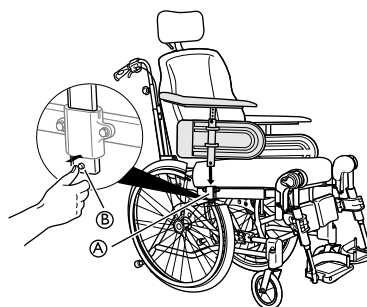
#### ADVARSEL!

#### Sikkerhedsrisiko

- Kørestolen kan klappe sammen
- Husk altid at sætte sikkerhedsstiften i igen og at fastgøre den, når den har været fjernet.
- Kontroller, at bøjlen sidder godt fast.

Se afsnittet: "Sammenklapning af ryglænet" for at få en vejledning i fastgørelse af sikkerhedsstiften ②.

### 5.7 Armlæn



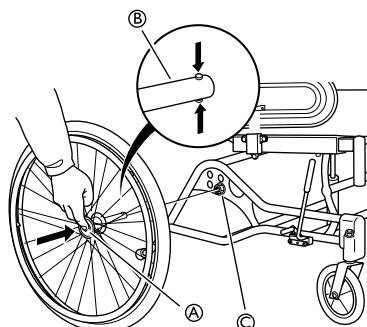
1. Placer armlænet i armlænsbeslaget ①.
2. Tryk på låsefjederen ②, og tryk armlænene nedad, indtil du kan mærke/se, at armlænene sidder godt fast.



Armlænene er udstyret med en automatisk låsefunktion, der skal forhindre utilsigtet bevægelse eller løsgørelse.

3. Tryk på låsefjederen ② for at frigøre det, før det fjernes eller indstilles.

### 5.8 Drivhjul





1. Tryk på knappen til lynudløsning **A**, og hold den inde.
2. Anbring drivhjulsakslen **B** i drivhjulsophænget **C**.
3. Træk hjulene udad for at kontrollere, at hjulet er fastgjort.



**WARNING!**  
**Skaderisiko**

- Det er meget vigtigt, at det kontrolleres, at drivhjulet er fastgjort! Det må ikke være muligt at fjerne hjulene, når knappen til lynudløsning **A** er deaktiveret.

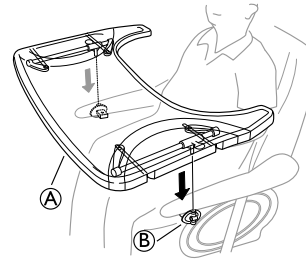
## 5.9 Vinkeljusterbare benstøtter

Sådan monteres eller afmonteres den svingbare benstøtte med justerbar vinkel, se  
→ 3.11.2 Drejelige, vinkelindstillelige benstøtter, side 17.

## 5.10 Faste benstøtter

Sådan monteres eller afmonteres den svingbare, faste benstøtte med justerbare vinkel, se  
→ 3.11.1 Svingbare benstøtter, side 17.

## 5.11 Montering af bordet



Monter bordet **A** i bordbeslagene **B**.

## 6 Kørsel med kørestolen

### 6.1 Generelle advarsler – brug



#### ADVARSEL!

##### Risiko for at tippe

Brugeren falder ud af kørestolen  
– Vær opmærksom på, at tyngdepunktet flyttes fremad, når fødderne bruges til at manøvrere kørestolen. Dette ændrer kørestolens stabilitet.



#### FORSIGTIG!

##### Risiko for at glide ned

– Sædet skal placeres vandret eller være kippet bagud, hvis brugeren efterlades alene uden opsyn.



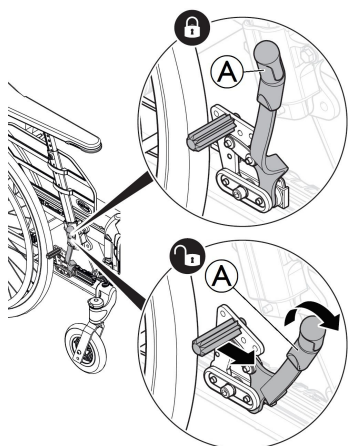
#### FORSIGTIG!

##### Risiko for at glide ned

– Hvis sædehøjden er meget lav, og/eller hvis du manøvrerer kørestolen med fødderne, kan benstøtterne tages af. Vær i så fald opmærksom på risikoen for at glide frem og ned af sædet!

## 6.2 Bremses

### 6.2.1 Brug af den brugerbetjente bremse



Start med at tjekke, at dækkene har et korrekt lufttryk (trykt på siden af hvert dæk).



Den brugerbetjente bremse bruges, når kørestolen ikke bevæger sig, og er ikke beregnet til at nedsætte farten med, når kørestolen er i bevægelse.

1. Flyt håndtaget (A) bagud (mod dig selv) for at aktivere bremsen.
2. Flyt håndtaget (A) fremad for at frigøre bremsen.



#### FORSIGTIG!

##### Risiko for at få fingrene i klemme

– Pas på, at du ikke får fingrene i klemme mellem bremseklodsen og drivhjulet.

### 6.2.2 Brug af den enhåndsbetjente bremse

Kørestolen kan være udstyret med en enhåndsbetjent bremse i stedet for den brugerbetjente standardbremse.

Den enhåndsbetjente bremse betjenes på samme måde som den brugerbetjente standardbremse. Forskellen er, at bremsehåndtaget bremser begge hjul samtidig. Den enhåndsbetjente bremse fås både til højre og venstre side af kørestolen.

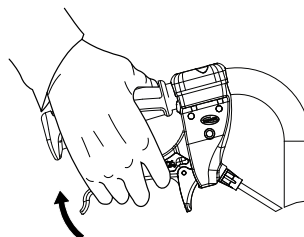
### 6.2.3 Brug af bremsen, der betjenes af plejeren



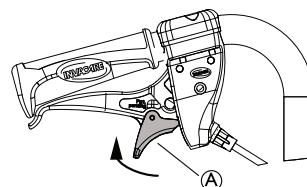
#### ADVARSEL!

##### Risiko for reduceret bremseeffekt

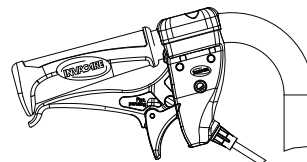
– En forkert indstilling eller brug af bremsen reducerer bremseeffekten.



1. Bremsning, når kørestolen er i bevægelse: Klem begge bremsehåndtag sammen og opad, hvorefter bremsen aktiveres.



2. Låsning af bremserne: Klem håndtaget sammen, og flyt låsepalen (A) opad.
3. Løsning af håndtaget.



4. Frigørelse af bremserne: Klem håndtaget sammen, hvorefter låsepalen automatisk slipper.

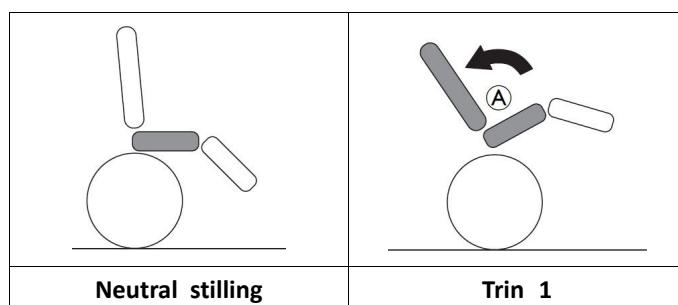


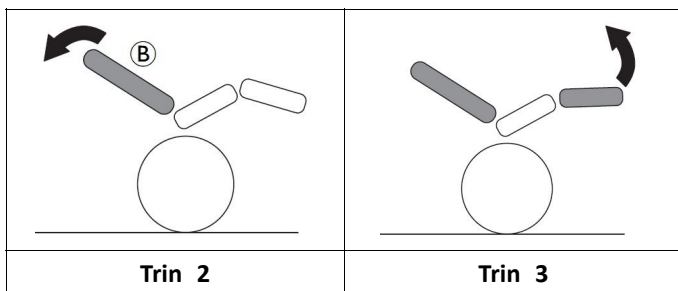
Kontakt din autoriserede leverandør, hvis bremseeffekten er dårlig eller nedsat.

## 6.3 Brug af tilt-/tilbagelæningsfunktionen

For at sikre en god placering, benyt disse trin ved brug af vipning og tilbagelæning. Se sektionerne "Manuel vipning og justering af rygvinkel" og "Elektrisk vippefunktion og justering af rygvinkel", for vejledning til hvordan man betjener vippe- og/eller tilbagelæningsfunktionen.

### Vipning/tilbagelæning fra en oprejst position





- Vip stolen.
  - Dette giver brugeren mulighed for at skubbe sig bagud, og støtter en neutral hofteposition (A).
- Tilbagelæn ryglænet
  - Vægten vil nu skifte til ryggen og give en god positur, da bagdelen er placeret bagtil (B).
- Vinkl benstøtterne.

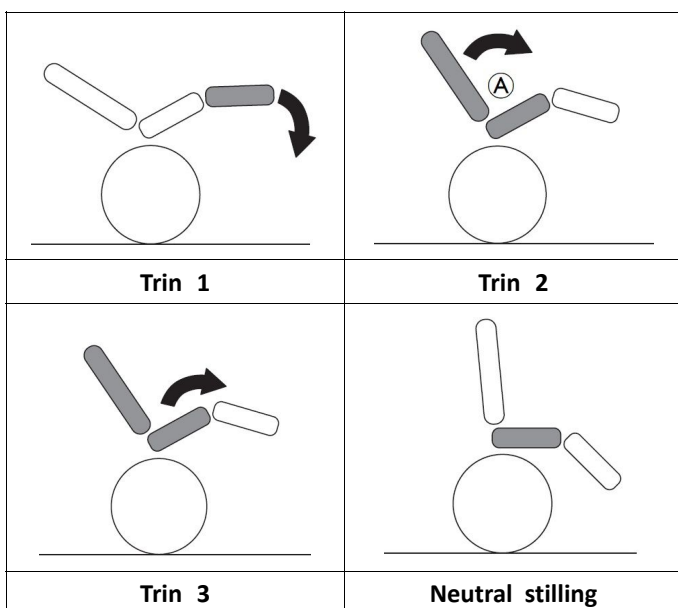


**FORSIGTIG!**  
**Ubehag for brugeren**

Hofte vil blive anspændt og brugeren kan glide ned i stolen.

- Sørg for at bagsiden af lårene (haserne) er i en afslappet, neutral position, når benstøtterne vinkles.

### Oprejsning fra en vippet/tilbagelænet position



- Klap benstøtterne ned.
- Oprejs ryglænet fra den tilbagelænedede position.
  - Oprejsning af ryglænet inden vipningen, bibeholder hoftens neutrale position (A).
- Rejs den vippede position.

### 6.4 Forflytning ind i/ud af kørestolen.



**ADVARSEL!**  
**Risiko for at vælte**

Der er stor risiko for at vælte ved forflytningen.

- Stig kun ud og ind uden hjælp, hvis du fysisk er i stand til at gøre det.
- Ved forflytning skal du sætte dig så langt tilbage i sædet som muligt. Sæved undgås skader på betrækket, og at kørestolen tipper forover.
- Sørg for, at begge forhjul vender direkte fremad.



**ADVARSEL!**  
**Risiko for at vælte**

Kørestolen kan tippe forover, hvis du står på fodstøtten.

- Stå aldrig på fodstøtten, når du skal ind eller ud af kørestolen.



**FORSIGTIG!**

Hvis du frigør eller beskadiger bremserne, kan kørestolen trille væk og komme ud af kontrol.

- Undlad at støtte på bremserne, når du skal ind eller ud af kørestolen.



**VIGTIGT!**

Skærmene og armlænene kan blive beskadiget.

- Sid aldrig på skærmene eller armlænene, når du skal ind eller ud af kørestolen.



- Flyt kørestolen så tæt på det sæde, du vil bevæge dig over i, som muligt.
- Lås parkeringsbremsen.
- Fjern armlænene, eller flyt dem opad, så de ikke er i vejen.
- Løsn benstøtterne, eller drej dem udad.
- Sæt fødderne ned på underlaget.
- Hold i kørestolen, og hold om nødvendigt også i en fast genstand i nærheden.
- Flyt dig langsomt fra kørestolen.

### 6.5 Sådan kører og styrer du kørestolen

Du kører og styrer kørestolen ved brug af drivringene.



**FORSIGTIG!**

En tung vægt, der hænger på ryglænet, kan påvirke kørestolens tyngdepunkt.

- Justér din kørestil derefter.

### 6.6 Kørsel på trin og kantsten



**ADVARSEL!**  
**Risiko for at vælte**

Ved kørsel på trin kan du miste balancen, så kørestolen vælter.

- Kør altid langsomt og forsigtigt hen til trin og kantsten.
- Kør ikke op eller ned på trin, der er højere end 15 cm.



**FORSIGTIG!**

En aktiveret antitip forhindrer, at kørestolen tipper bagover.

- Deaktiver antitip før kørsel op eller ned af trin eller kantsten.

**ADVARSEL!****Risiko for personskade på ledsageren og beskadigelse af kørestolen**

Det kan skade ledsagerens ryg, hvis kørestolen vippes med en tung bruger i, og kørestolen kan blive beskadiget.

- Sørg for, at du kan styre kørestolen sikkert med en tung bruger, før du udfører en vippemanøvre.

**Kørsel ned ad et trin med en hjælper**

1. Kør kørestolen helt hen til kantstenen, og hold fast i drivringene.
2. Hjælperen skal gribe fat i begge skubbehåndtag, skubbe fast nedad og vippe kørestolen bagud, så forhjulene løftes fra jorden.
3. Hjælperen skal derefter holde kørestolen i denne position, skubbe den forsigtigt ned af trinnet og så tippe den fremad, så forhjulene sættes tilbage på jorden.

**Kørsel op ad et trin med en hjælper****ADVARSEL!****Risiko for alvorlige kvæstelser**

Kørsel op ad trin og kantsten kan ofte resultere i træthedbrud på kørestolens ryglæn tidligere end forventet. Brugeren kan falde ud af kørestolen.

- Sørg for at kunne styre kørestolen sikkert med en bruger, før du udfører en vippemanøvre

1. Kør kørestolen baglæns, indtil drivhjulene rører kantstenen.
2. Assistenten skal gribe fat i begge skubbehåndtag, skubbe nedad og vippe kørestolen baglæns, så forhjulene løftes fra jorden, og derefter trække baghjulene over kantstenen, indtil forhjulene kan placeres på jorden igen.

**6.7 Kørsel på trapper****ADVARSEL!****Fare for at falde**

Ved kørsel på trapper kan du miste ligevægten, så du vælter med kørestolen.

- Når du skal køre op eller ned ad trapper med mere end et trin, bør du altid have 2 ledsagere.



1. Du kan komme op og ned ad trapper, ved at køre op eller ned ad et trin ad gangen som beskrevet ovenfor. Her skal den første ledsager stå bag kørestolen og holde fast i skubbehåndtagene. Den anden ledsager skal have fat i en fast del af den forreste ramme for at sikre kørestolens forreste del.

**6.8 Kørsel på ramper og skråninger****ADVARSEL!****Risiko på grund af manglende kontrol over kørestolen**

Ved kørsel på skråninger eller hældninger kan din kørestol vippe bagover, forover eller til siden.

- Hav altid en hjælper bag ved kørestolen, når du kører op ad lange skråninger.
- Undgå skråninger med hældning.
- Undgå skråninger på over 7°.
- Undgå pludselige bevægelser, når du skifter retning på en skråning.

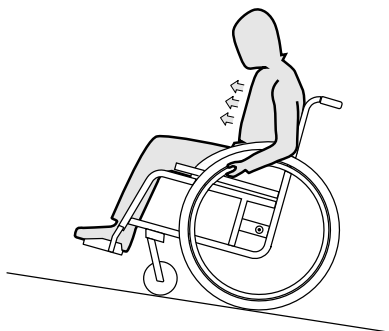
**FORSIGTIG!**

Din kørestol kan trille væk på selv et let skrånende underlag, hvis du ikke styrer den med drivringene.

- Brug parkeringsbremserne, hvis din kørestol holder stille på et skrånende underlag.

**Kørsel op ad skråninger**

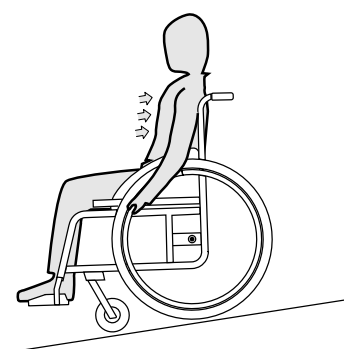
For at køre op ad en skråning skal du skabe fremdrift og holde fremdriften, samtidig med at du styrer retningen.



1. Læn overkroppen frem og driv kørestolen frem med hurtige, kraftige tag i begge drivringe.

### Kørsel ned ad skrånninger

Ved kørsel ned ad skrånninger er det vigtigt at styre retningen og især hastigheden.



1. Læn dig tilbage og lad forsigtigt drivringene løbe gennem hænderne. Du skal til enhver tid kunne stoppe kørestolen ved at gribe fat i drivringene.



#### FORSIGTIG!

##### Fare for forbrænding af hænderne.

Hvis du bremses i længere tid, dannes der en masse friktionsvarme ved drivringene (især anti slip-drivringe).

- Brug egnede handsker.

## 6.9 Stabilitet og ligevægt, mens du sidder i kørestolen

Nogle af hverdagens opgaver og handlinger kræver, at man bevæger sig ud af kørestolen, fremad, til siden eller bagud. Det påvirker i høj grad kørestolens stabilitet. Du skal være opmærksom på følgende for at kunne holde ligevægten hele tiden:

### Sådan læner du dig fremad

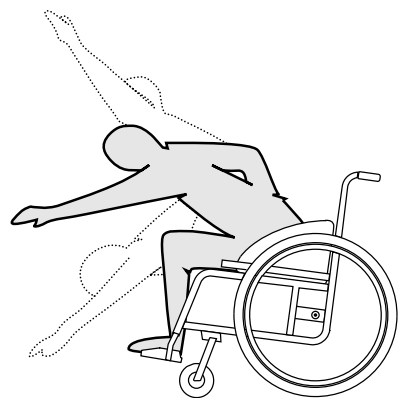


#### ADVARSEL!

##### Fare for at falde ud af kørestolen

Når du læner dig fremad ud af kørestolen, kan du falde ud af den.

- Bøj dig aldrig for langt fremad, og glid ikke fremad i sædet for at nå en ting.
- Bøj dig aldrig fremad mellem knæene for at løfte noget op fra gulvet.



1. Sørg for, at forhjulene vender fremad. (Det gør du ved at køre kørestolen lidt fremad og lidt tilbage igen.)
2. Lås begge parkeringsbremserne.
3. Læn dig kun så langt fremad, at overkroppen stadig er over forhjulene.

### Sådan griber du bagud

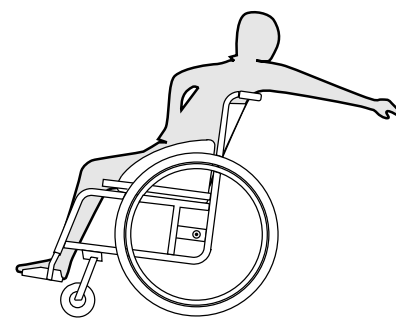


#### ADVARSEL!

##### Fare for at falde ud af kørestolen

Når du læner dig for langt bagud, kan det få kørestolen til at vælte.

- Læn dig ikke ud over ryglænet.
- Brug væltesikring.



1. Sørg for, at forhjulene vender fremad. (Det gør du ved at køre kørestolen lidt fremad og derefter lidt tilbage igen.)
2. Parkeringsbremserne må ikke låses.
3. Grib kun så langt bagud, som du kan uden at ændre din siddeposition.

## 7 Transport

### 7.1 Sikkerhedsanvisninger



#### ADVARSEL!

Der er fare for skader, hvis kørestolen ikke er forsvarligt fastgjort

I tilfælde af ulykker, opbremsninger osv. kan du komme alvorligt til skade på grund af flyvende kørestolsdele.

- Tag altid de bageste hjul af, når kørestolen transporteres.
- Fastgør alle kørestolens komponenter forsvarligt under transport for at forhindre, at de løsner sig under kørslen.

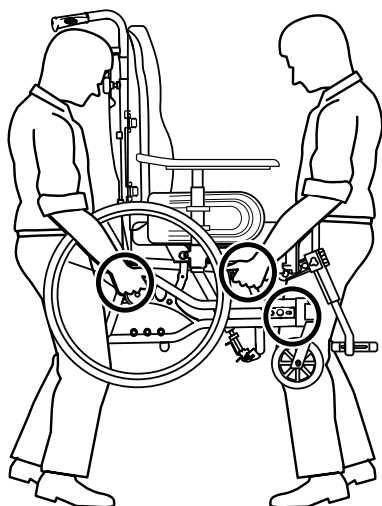


#### VIGTIGT!

Kraftig slitage på materialerne kan reducere de bærende deles styrke.

- Træk aldrig kørestolen over slibende underlag, når hjulene er afmonteret. (f.eks. ved at trække rammen hen over asfalt).

### 7.2 Løft af kørestolen

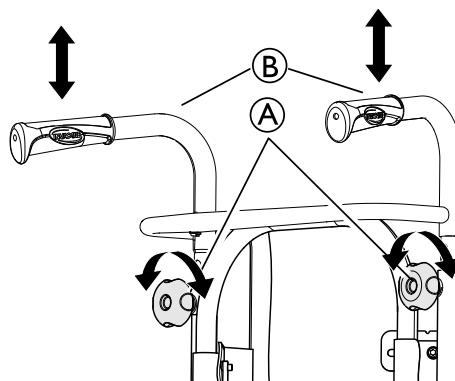


1. Løft altid kørestolen ved at tage fat i rammen på de steder, der er vist på billedet.
2. Undlad at løfte kørestolen i de aftagelige armlæn eller fodstøtterne.
3. Sørg for, at ryglænet og skubbehåndtagene sidder godt fast.
4. Læs kapitlet Sikkerhedsanvisninger/Fremdriftsmetoder.

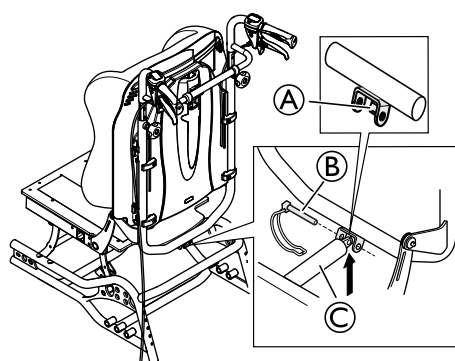
### 7.3 Adskillelse med henblik på transport

Kørestolen er let at gøre klar til transport.

#### 7.3.1 Ryglæn



1. Fjern ryglænsputen ved at trække den fremad og dermed burrebåndene fra hinanden.
2. Sænk skubbehåndtagene B til den laveste position ved at løsne fingerskruerne A.



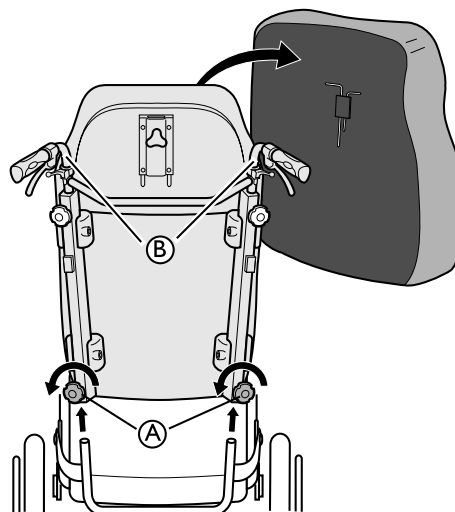
1. Frigør sikkerhedsstiften ved gaspatronen B, og fjern den forsigtigt.

Gaspatronen kan hvile på kraven A.

2. Klap ryglænet sammen, og lad det hvile på sædet.

Vær forsigtig med kablerne, der går fra drivhjulet til skubbehåndtagene.

#### 7.3.2 Ryglæn på Minor



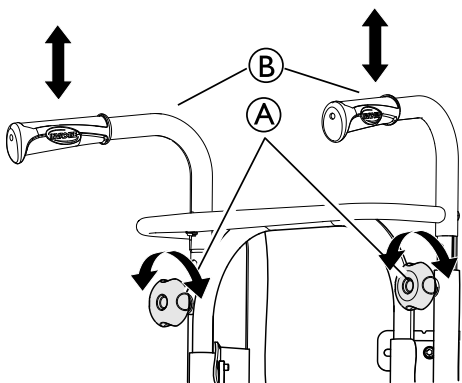
1. Fjern ryglænsputen ved at trække den fremad og dermed burrebåndene fra hinanden.
2. Løsn begge fingerskruer A, og træk ryglænet direkte opad.

- Læg ryglænet på sædet, og lad det ligge der under transport af kørestolen.
- Afmonter om nødvendigt skubbehåndtagene **B**.

**i** Vær forsigtig med kablerne, der går fra drivhjulet til skubbehåndtagene

**i** Sørg for, kablerne hænger frit, når ryglænet tages af og placeres på sædet.

### 7.3.3 Skubbehåndtag/skubbebøjle



- Løsn de to fingerskrue **A**.
- Højden på skubbehåndtagene **B** kan indstilles ved ganske enkelt at trække håndtagene opad eller ved at trykke dem nedad.

### 7.3.4 Vinkeljusterbare benstøtter

Sådan monteres eller afmonteres den svingbare benstøtte med justerbar vinkel, se

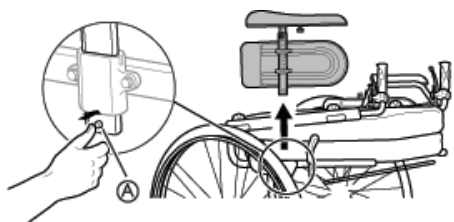
→ 3.11.2 Drejelige, vinkelindstillelige benstøtter, side 17.

### 7.3.5 Faste benstøtter

Sådan monteres eller afmonteret den svingbare, faste benstøtte med justerbar vinkel, se

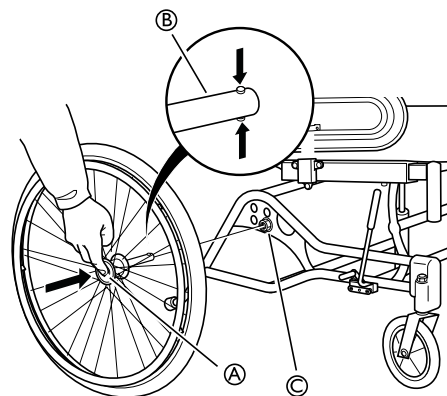
→ 3.11.1 Svingbare benstøtter, side 17.

### 7.3.6 Armlæn



- Tryk på fjederknappen **A**, og hold den inde.
- Fjern armlænet.

### 7.3.7 Drivhjul



- Tryk på quick release **A**.
- Træk drivhjulet ligeud, og fjern det og drivhjulakslen **B** fra drivhjulsbeslaget **C**.

## 7.4 Transport af el-kørestolen uden bruger



#### FORSIGTIG!

#### Risiko for personskade

– Hvis det ikke er muligt at fastgøre din kørestolen sikkert i en bil med henblik på transport, anbefaler Invacare, at du undlader at transportere kørestolen.

Dit kørestol kan transporteres på vej, med tog og fly uden begrænsninger. Forskellige transportvirksomheder har dog retningslinjer, der eventuelt kan begrænse eller forbyde visse transportprocedurer. Rådfør dig med transportfirmaet i hvert enkelt tilfælde.

- Invacare anbefaler på det kraftigste, at kørestolen fastgøres til bunden af bilen.

## 7.5 Transport af kørestolen med bruger i et køretøj

Selvom kørestolen er forsvarligt fastgjort, og følgende regler overholdes, kan passagerer komme til skade i tilfælde af sammenstød eller hård opbremsning. Derfor anbefaler Invacare kraftigt, at kørestolsbrugeren placeres på bilsædet. Der må ikke foretages ændringer eller udskiftninger af punkter på kørestolen (konstruktion, ramme eller dele) uden skriftligt samtykke fra Invacare Corporation. Kørestolen er blevet testet i henhold til kravene i ISO 7176-19 (frontalt sammenstød).



#### ADVARSEL!

#### Risiko for alvorlig kvæstelse eller død

For at bruge kørestolen som et sæde i en bil skal ryglænsenhøjden minimum være 500 mm.

Hvis brugeren skal transporteres i kørestolen i en bil, skal der installeres et fastspændingssystem i bilen. Fastgørelsespunkter til kørestolen og fastspændingssystemer til brugeren skal være godkendt i henhold til ISO 10542-2. Kontakt din lokale autoriserede Invacare-leverandør for at få mere at vide om, hvordan man får og installerer et godkendt og kompatibelt fastspændingssystem.



**ADVARSEL!**

Hvis det af en eller anden grund er umuligt at forflytte kørestolsbrugeren til et bilsæde, kan kørestolen bruges som bilsæde, hvis følgende procedurer og bestemmelser er overholdt. Der skal monteres et transportsæt (ekstraudstyr) på stolen til dette formål.

- Kørestolen skal være fastgjort i bilen med et 4-punkt-fastspændingssystem på kørestolen.
- Brugeren skal fastgøres i bilen med et 3-punkt-fastspændingssystem til passagerer.
- Brugeren skal desuden sikres med et støttebælte i kørestolen.

**ADVARSEL!**

Sikkerhedsfastspændingsanordninger må kun bruges, når kørestolsbrugers vægt er 22 kg eller derover (ISO-7176-19).

- Brug ikke kørestolen som bilsæde, hvis brugervægten er under 22 kg.

**ADVARSEL!**

– Inden kørsel skal transportøren kontaktes for at få oplysninger om kapacitet med hensyn til nedenstående påkrævede udstyr.

- Sørg for, at der er tilstrækkelig plads omkring kørestolen og brugeren for at forhindre, at brugeren kommer i kontakt med andre passagerer, upolstrede dele i bilen, kørestolsudstyr eller forankringspunkter på fastspændingssystemet.

**ADVARSEL!**

– Sørg for, at fastgørelsespunkterne på kørestolen ikke er beskadigede, og at parkeringsbremserne fungerer korrekt.

- Det anbefales at bruge punkteringsfri dæk under transporten for at forhindre bremseproblemer på grund af reduceret dæktryk.

**ADVARSEL!**

Der kan forekomme kvæstelse eller beskadigelse, hvis kørestolens komponenter eller udstyr løsner sig i ved sammenstød eller hård opbremsning.

- Sørg for at fjerne alle aftagelige og løse komponenter og udstyr fra kørestolen, og opbevar det forsvarligt i bilen.
- Frakobl håndbetjeningen (kun elektrisk udgave) fra dens tilslutning til styreboksen og sikkert opbevaret i køretøjet.
- Det er vigtigt, at kørestolen bliver tjekket af en kvalificeret tekniker efter ulykker, sammenstød osv.

**VIGTIGT!**

- Der henvises til de brugsanvisninger, som fulgte med fastspændingssystemerne.
- Illustrationerne nedenfor kan variere afhængig af leverandøren af fastspændingssystemet.



Valget af kørestolskonfiguration (sædebredde og -dybde, akselafstand) påvirker manøvrerdygtighed og adgang til motorkøretøjer.

**Sikring af kørestolen og brugeren**

- **Ryglæn og sædevinkler:**



Under transport af en kørestol med en siddende bruger, er de anbefalede ryglænvinkler og sædetiliter følgende:

- Azalea standard: 4° for ryglænet og 4° for sædet.
- Azalea Max: 5° for ryglænet og 3° for sædet.
- Azalea Base: 0° for både ryglænet og sædet.

- **Ramper og skråninger:**

**ADVARSEL!****Risiko for personskade**

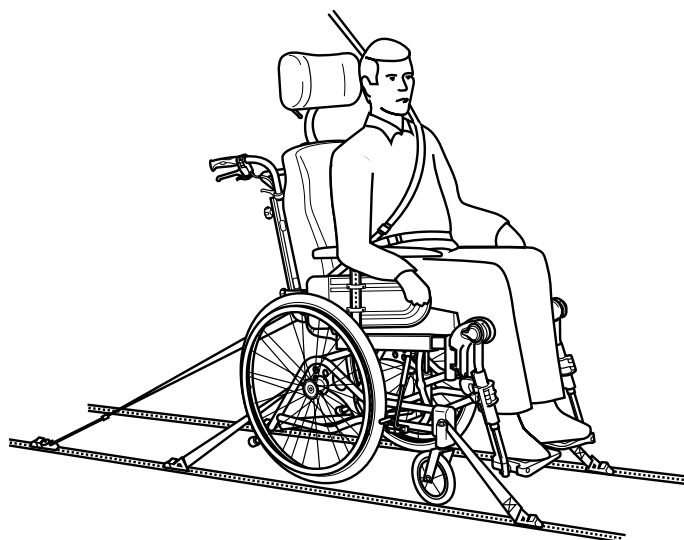
Kørestolen kan ukontrolleret køre fremad / baglæns ved en fejl.

- Lad aldrig brugeren være uden opsyn, når kørestolen transporteres op eller ned ad ramper eller skråninger.



Derfor anbefaler Invacare kraftigt, at kørestolsbrugeren placeres på bilsædet med støttebæltet på.

- **Fastgørelse af kørestolen med et 4-punkt-fastspændingssystem:**

**ADVARSEL!**

- Placer kørestolen, så brugeren sidder med ansigtet i bilens kørselsretning.
- Aktivér kørestolens parkeringsbremser.
- Aktivér antitippen.

Kørestolens fastgørelsespositioner, hvor stropperne til fastspændingssystemet skal placeres, er markeret med fjederkrogssymboler (se nedenstående figurer og afsnittet 2.5 *Mærkater og symboler på produktet, side 8*).

1. Fastgør kørestolen til bilens monteringskinner med de forreste og bagerste stropper på 4-punkt-fastspændingssystemet. Der henvises til den brugsanvisning, som fulgte med 4-punkt-fastspændingssystemet.

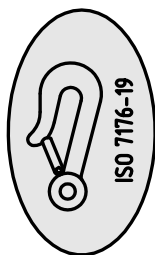
### Fastgørelsespositioner for fjederkroge på forsiden:



#### FORSIGTIG!

#### Mekanismen for retningsstyret kan gå i stykker

– Hvis kørestolen er udstyret med retningsstyr, skal det deaktiveres under transport i bil.



1. Fastgør de forreste stropper over svinghjulsstøtterne som vist i figuren ovenfor (se placeringen af fastgørelsesmærkaterne).
2. Fastgør de forreste stropper til skinnesystemet ifølge sikkerhedsseleproducentens instruktioner i den anbefalede fremgangsmåde.
3. Frigør parkeringsbremsene, og stram de forreste stropper ved at trække kørestolen baglæns bagfra.
4. Aktivér parkeringsbremsene igen.

#### Alternativ, frontal transportfastgørelse:

For visse konfigurationer er en alternativ transportfastgørelse tilgængelig som tilbehør.

1. Forbind frontstoppernes løkke på transportfastgørelsen ©.
2. Løsn bremsene, og stram de forreste stropper ved at trække kørestolen bagud.
3. Aktivér parkeringsbremsene igen.

#### Fastgørelsespositioner for fjederkroge på bagsiden:

1. Fastgør fjederkroge på de bagerste stropper i det bagerste lodrette rør ⑥ ved drivhjulsbeslaget.
2. Fastgør de bagerste stropper til skinnesystemet ifølge sikkerhedsseleproducentens instruktioner i den anbefalede fremgangsmåde.
3. Stram stropperne.



#### VIGTIGT!

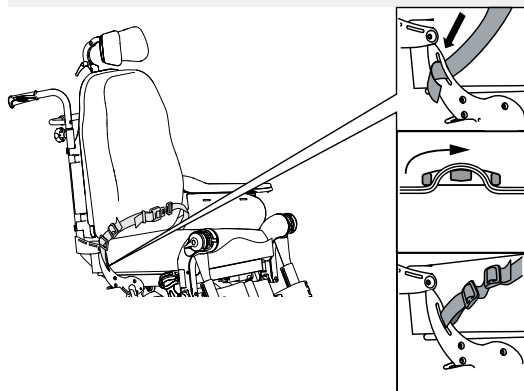
– Sørg for, at fjederkroge er belagt med et skridsikkert materiale for at forhindre, at de glider på akslen.

### Montering af støttebæltet



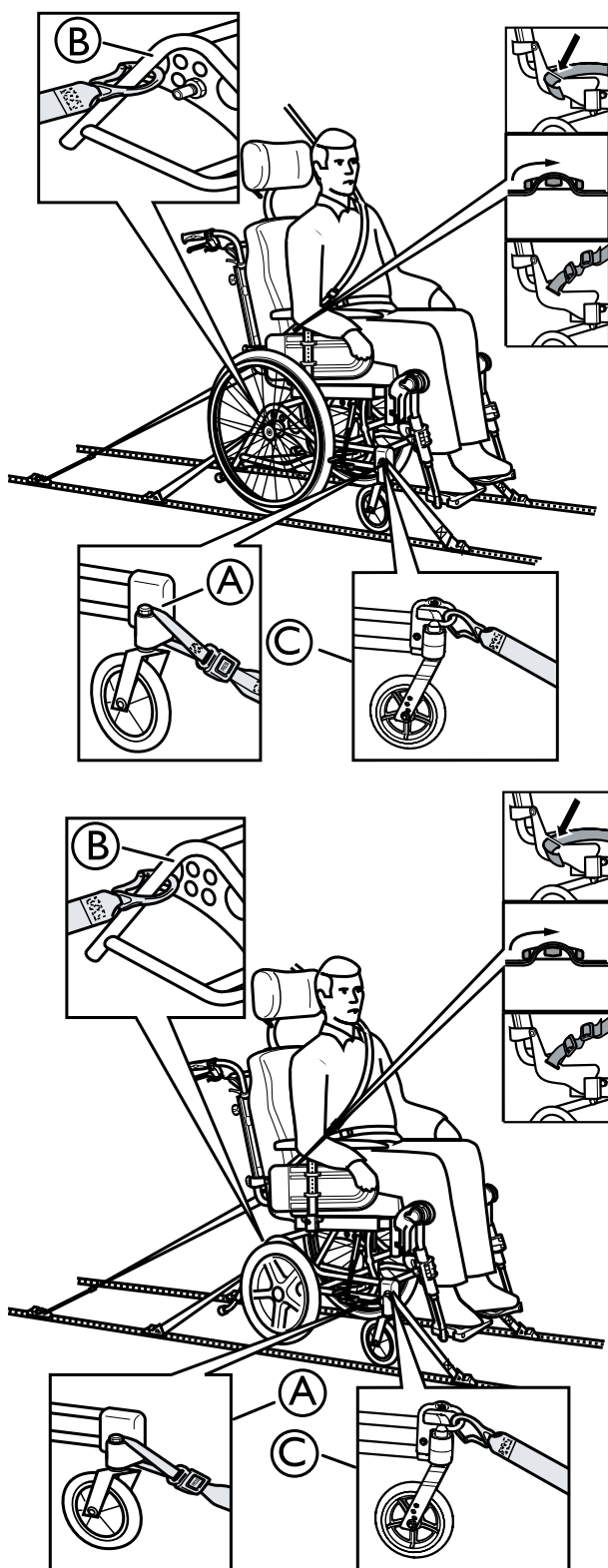
#### ADVARSEL!

Støttebæltet skal bruges sammen med (men aldrig som erstatning for) et godkendt fastspændingssystem for passagerer (3-punkt-bælte).



1. Indstil støttebæltet efter kørestolsbrugeren. Se afsnittet 4.22 Hoftebælte, side 31.

## Fastgørelse af 3-punkt-fastspændingssystemet til passagerer

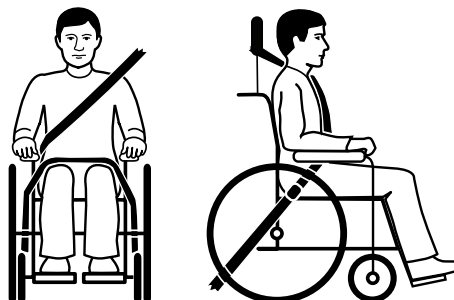


**!** **VIGTIGT!**  
Ovenstående illustration kan variere afhængigt af kørestolen og leverandør af fastspændingssystemet.



### ADVARSEL!

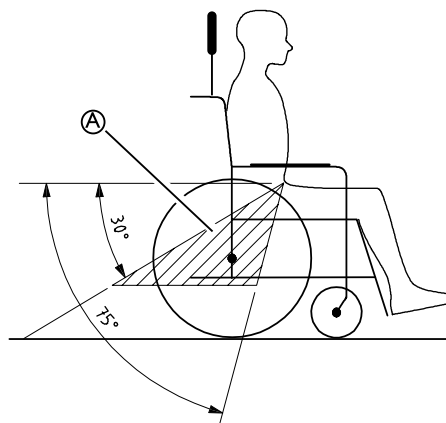
- Sørg for, at 3-punkt-fastspændingssystemet til passagerer sidder så tæt til brugerens krop som muligt, uden at det er ubehageligt, og at ingen dele er snoede.
- Sørg for, at 3-punkt-fastspændingssystemet til passagerer ikke holdes væk fra brugerens krop af dele på kørestolen, f.eks. armlæn eller hjul osv.
- Sørg for, at fastspændingssystemet til brugeren sidder i en lige linje fra brugeren til forankringspunktet uden at være i berøring med andre dele i bilen eller på kørestolen, sædet eller ekstraudstyret.
- Sørg for, at hoftestroppen slutter tæt hen over brugerens bækken og ikke kan bevæge sig op omkring maven.
- Sørg for, at brugeren selv kan nå udløsermekanismen.



1. Køretøjets sikkerhedssele skal sidde så tæt ind mod brugerens krop, som det er muligt, uden at det bliver ubehageligt. Den øverste del af sikkerhedssele skal passe hen over brugerens skulder som vist på billedet. Ingen del af sikkerhedssele må være snoet.



Ingen del af sikkerhedssele må være snoet.



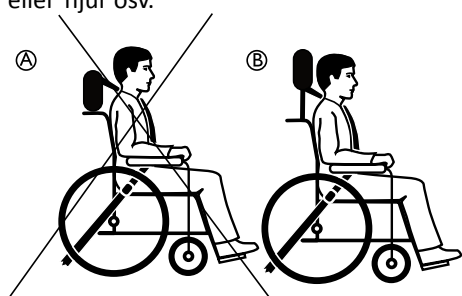
### VIGTIGT!

Placer hoftebæltfastspændingen på 3-punkt-fastspændingsbæltet lavt hen over bækkenet, så hoftebæltets vinkel ligger inden for det anbefalede område **A** på 30° til 75° vandret. Det anbefales at bruge en mere stejl vinkel, men aldrig over 75°.



ⓘ Ukorrekt placering af sikkerhedssele

2. 3-punkt-sikkerhedsselel må ikke holdes på afstand af brugerens krop pga. dele af kørestolen, f.eks. armlæn eller hjul osv.



- Ⓐ Forkert placering af nakkestøtten  
 Ⓑ Rigtig placering af nakkestøtten

3. Der skal altid benyttes en nakkestøtte under transport, og den skal være indstillet som vist på billedet.

## 8 Vedligeholdelse

### 8.1 Sikkerhedsoplysninger



#### ADVARSEL!

Nogle materialer forringes naturligt over tid. Dette kan medføre skader på kørestolens komponenter.  
– Din kørestol skal tjekkes af en kvalificeret tekniker mindst en gang om året, eller hvis den ikke har været i brug i en længere periode.



Emballage til returforsendelse  
Kørestolen skal sendes til den autoriserede leverandør i en passende emballage for at undgå beskadigelse under transporten.

### 8.2 Daglig kontrol

Kontrollér, at følgende dele er monteret korrekt på kørestolen:

- Hjul
- Ryglæn
- Antitip
- Skubbehåndtag
- Fodstøtter

### 8.3 Vedligeholdelseskema

For at garantere sikker og pålidelig drift skal følgende visuelle kontroller og vedligeholdelse udføres regelmæssigt, eventuelt af en anden person.

	ugentligt	månedligt	årligt
Kontrollér dæktrykket	x		
Kontrollér, at svinghjulene og/eller drivhjulene sidder korrekt	x		
Kontrollér støttebæltet	x		
Kontrollér tilbagelænings- og vippemekanismerne		x	
Kontrollér svinghjulene		x	
Kontrollér bolte		x	
Kontrollér eger		x	
Kontrollér parkeringsbremsen		x	
Få kørestolen tjekket af en kvalificeret tekniker			x

#### Generelt visuelt eftersyn

1. Undersøg kørestolen for løse dele, revner eller andre fejl.
2. Hvis du finder noget, skal du straks stoppe med at bruge din kørestol og kontakte en autoriseret leverandør.

#### Kontrollér dæktrykket

1. Kontrollér dæktrykket, se afsnittet "Dæk" for at få flere oplysninger.
2. Pump dækkene op til det krævede dæktryk.
3. Kontrollér samtidigt dækkets slidbane.
4. Udskift dækkene, hvis det er nødvendigt.

#### Kontrollér, at svinghjulene og/eller drivhjulene sidder korrekt

1. Træk i sving og/eller drivhjulet for at kontrollere, at den aftagelige aksel er placeret korrekt. Svinghjulet eller drivhjulet må ikke kunne trækkes af.
2. Hvis svinghjulene og/eller drivhjulene ikke er helt i indgreb, skal du fjerne eventuelt snavs eller aflejringer. Løser dette ikke problemet, skal de aftagelige aksler monteres igen af en kvalificeret tekniker.

#### Kontrollér støttebæltet

1. Kontrollér, at støttebæltet er indstillet korrekt.



#### VIGTIGT!

- Løse støttebælter skal justeres af en autoriseret leverandør.
- Beskadigede støttebælter skal udskiftes af en kvalificeret tekniker.

#### Kontrollér tilbagelænings- og vippemekanismerne

1. Kontrollér, at tilbagelænings- og vippemekanismerne er nemme at betjene.

#### Kontrollér svinghjulene

1. Kontrollér, at alle svinghjul drejer frit.
2. Fjern snavs eller hår fra svinghjulenes lejer.
3. Defekte eller slidte svinghjul skal udskiftes af en kvalificeret tekniker.

#### Kontrollér boltene

Boltene kan løsne sig ved langvarig brug.

1. Kontrollér, at boltene er tilspændt (på fodstøtte, sædebetræk, sider, ryglæn, ramme, sædemodul).
2. Tilspænd eventuelle løse bolte med det korrekte moment. Der er flere oplysninger i servicemanualen, som findes på internettet på [www.invacare.eu.com](http://www.invacare.eu.com).



#### VIGTIGT!

- Der bruges selvåsende skruer, møtrikker eller låsende gevindlim til flere samlinger. Hvis disse løsnes, skal de erstattes af nye selvåsende skruer, møtrikker eller nyt låsende gevindlim.
- Selvåsende skruer/møtrikker skal udskiftes af en kvalificeret tekniker.

#### Kontrollér egerens spænding.

Egerne må ikke være løse eller forvredne.

1. Løse eger skal spændes af en kvalificeret tekniker.
2. Ødelagte eger skal udskiftes af en kvalificeret tekniker.

## Kontrollér parkeringsbremsene

1. Kontrollér, at parkeringsbremsene er placeret korrekt. Bremsen er indstillet korrekt, hvis bremseklodsen trykker ned på dækket med et par millimeter, når bremsen aktiveres.
2. Hvis du konstaterer, at indstillingen ikke er korrekt, skal du få indstillet bremsene korrekt af en kvalificeret tekniker.

**!** **VIGTIGT!**  
Parkeringsbremsene skal nulstilles hver gang, drivhjulene er blevet udskiftet, eller deres placering er blevet ændret.

## Tjek efter et voldsomt sammenstød eller slag

**!** **VIGTIGT!**  
Et voldsomt sammenstød eller slag kan påføre kørestolen skader, der er så godt som umulige at se.  
– Det er vigtigt, at du får din kørestol tjekket af en kvalificeret tekniker efter et voldsomt sammenstød eller slag.

## Reparation eller udskiftning af en slange

1. Fjern drivhjulet, og luk luften ud af slangen.
2. Løft den ene dækside af fælgen ved hjælp af et dækjern til cykeldæk. Brug ikke skarpe genstande såsom en skruetrækker, da det kan beskadige slangen.
3. Træk slangen ud af dækket.
4. Reparer slangen ved hjælp af cykellappegrej, eller udskift eventuelt slangen med en ny.
5. Pump slangen en smule op, så den bliver rund.
6. Sæt ventilen ind i ventilhullet på fælgen, og læg slangen tilbage i dækket (slangen skal ligge tæt rundt langs dækket uden folder).
7. Løft dækkanten hen over fælgkanten. Start ved ventilen, og brug et dækjern til cykel. Imens skal du hele tiden holde øje hele vejen rundt, at slangen ikke kommer i klemme mellem dæk og fælg.
8. Pump dækket op til det maksimale arbejdstryk. Kontrollér, at der ikke slipper luft ud af dækket.

## Reservedele

**i** Alle reservedele kan fås hos en autoriseret Invacare-leverandør.

## 8.4 Vedligeholdelse af den elektriske model

**!** **FORSIGTIG!**  
**Risiko for beskadigelse af produktet**  
– Undlad at bruge kemikalier.  
– Håndtér batterierne forsigtigt.  
– Brug ikke stærke basiske opløsningsmidler eller basiske væsker.  
– Kontrollér, at alle aktuatorer og systemer fungerer korrekt.  
– For at optimere levetiden skal produktet være tilsluttet netspænding så ofte som muligt. Det anbefales at oplade batteriet mindst hver 3. måned.  
– Test batterifunktionen mindst en gang om året.

## 8.5 Rengøring og desinfektion

### 8.5.1 Generelle sikkerhedsanvisninger



**FORSIGTIG!**  
**Risiko for smitte**  
– Tag forholdsregler, og brug passende beskyttelsesudstyr.



**VIGTIGT!**  
Forkerte væsker eller metoder kan beskadige produktet.  
– De anvendte rengørings- og desinfektionsmidler skal være effektive og kunne anvendes sammen, og de må ikke angribe de materialer, der rengøres.  
– Brug aldrig korroderende væsker (basiske rengøringsmidler, syre osv.) eller slibende rengøringsmidler. Vi anbefaler et almindeligt husholdningsrengøringsmiddel som f.eks. opvaskesæbe, hvis der ikke angives andet i rengøringsanvisningerne.  
– Brug aldrig opløsningsmidler (cellulosefortynder, acetone osv.), der ændrer plastens struktur eller opløser de påsatte mærkater.  
– Sørg altid for, at produktet er helt tørt, før det tages i brug igen.



For rengøring og desinfektion i kliniske omgivelser eller omgivelser til langvarig pleje skal de pågældende interne procedurer følges.

### 8.5.2 Rengøringsintervaller




**VIGTIGT!**  
Regelmæssig rengøring og desinficering fremmer problemfri drift, forlænger servicelevetiden og forebygger kontaminering.  
Rengør og desinficer produktet  
– regelmæssigt, mens det er i brug,  
– før og efter enhver serviceprocedure,  
– når det har været i kontakt med kropsvæsker,  
– før det bruges til en ny bruger.

### 8.5.3 Rengøring




**VIGTIGT!**  
Snavs, sand og havvand kan beskadige lejerne, og ståldelene kan ruste, hvis overfladen er beskadiget.  
– Udsæt kun kørestolen for sand og havvand i korte perioder, og rengør den efter hver tur til stranden.  
– Hvis kørestolen er beskidt, skal snavset tørres væk med en fugtig klud, så snart det er muligt, og derefter tørres den forsigtigt.

1. Fjern alt monteret ekstraudstyr (kun det ekstraudstyr, der ikke kræver brug af værktøj).
2. Tør de enkelte dele af med en klud eller en blød børste, og benyt almindelige rengøringsmidler (pH = 6-8) og varmt vand.
3. Skyl delene med varmt vand.
4. Tør delene grundigt af med en tør klud.

-  Bilvoks og blød voks kan bruges på lakerede metaloverflader for at fjerne afskrabninger og genskabe glansen.


## Rengøring af betræk

Ved rengøring af betrækket kan du se instruktioner på mærkaterne på sædet, polstringen og ryglænspolstringen.


-  Hvis det er muligt, skal burrebåndene (de selvgribende dele) altid overlappe, når de vaskes, for at minimere opbygning af fnug og tråde på krogbåndene og forhindre, at de beskadiger betrækket.

### 8.5.4 Vask

1. Fjern alle løse og aftagelige betræk, og vask dem i en vaskemaskine i henhold til vaskevejledningen for det enkelte betræk.
2. Afmonter alle polstrede dele som f.eks. sædepuder, armlæn, hovedstøtte eller nakkestøtte med faste polstrede dele, lægpuder osv., og rengør dem særskilt.

-  De polstrede dele må ikke rengøres med højtryksrensere eller vandstråle.

3. Spray kørestolens ramme med rengøringsmiddel, f.eks. et bilvaskemiddel med voks, og lad midlet sidde og virke.
4. Skyl kørestolens ramme ved hjælp af en højtryksrenser eller en almindelig vandstråle, afhængigt af hvor snavset kørestolen er. Ret ikke strålen mod lejer og drænhuller. Hvis kørestolens ramme vaskes i en maskine, må vandet ikke være mere end 60 °C varmt.

-  Brug ikke andet end vand og mild sæbe til rengøring af bordet.


5. Lad kørestolen tørre i en tørrekabine. Fjern de dele, hvor der har samlet sig vand, f.eks. i enderør, samlinger osv. Hvis kørestolen er blevet vasket i en maskine, anbefaler vi, at den blæses tør med komprimeret luft.

### Polyuretan (PU)-belagt stof (Sky), der kan strækkes i flere retninger

Mindre pletter på stoffet kan fjernes med en blød fugtig klud og lidt neutralt rengøringsmiddel. Tør stoffet af med sprit

eller mineralsk terpentin, og vask det med varmt vand og et neutralt rengøringsmiddel ved større og mere genstridige pletter.

Stoffet kan vaskes ved temperaturer på op til 60 °C. Almindelige rengøringsmidler kan anvendes.

-  Alle kørestolskomponenter, der er forsynet med betræk af polyuretan (PU)-belagt stof (Sky), der kan strækkes i flere retninger, eksempelvis armlænsputer, lægpuder, hovedstøtte eller nakkestøtte, skal rengøres i henhold til ovenstående anvisning.

### Elektrisk model




#### Vigtigt!

- Kørestolen med elektrisk ryglæn eller kipfunktion er beskyttet i henhold til IPX6. Dette betyder, at produktet kan vaskes med en børste og med vand. Vandet må gerne være under tryk (haveslange eller tilsvarende), men vand under højt tryk må ikke sprøjtes direkte mod det elektriske system.
- Maks. vasketemperatur er 20 °C.
- Brug ikke damprensere.
- Sørg for inden rengøring, at stikket ikke er forbundet til en stikkontakt.
- Sammenkoblede kabler skal fortsat være tilsluttet under rengøring af produktet.
- Træk aktuatoren tilbage til den inderste position under rengøringen for at undgå, at stempelstangen affedtes.

### 8.5.5 Desinficering

Kørestolen kan desinficeres ved at spraye eller aftørre den med testede, godkendte desinfektionsmidler.

-  Spray et mildt rengørings- og desinfektionsprodukt (bakterie- og svampedræbende, der opfylder standarderne EN1040 / EN1276 / EN1650), og følg instruktionerne givet af fabrikanten.

1. Tør alle generelt tilgængelige overflader af med en blød klud med et almindeligt rengøringsmiddel.
2. Lad produktet lufttørre.



## 9 Efter brug

### 9.1 Opbevaring

- !** **VIGTIGT!**  
 Risiko for beskadigelse af produktet
- Opbevar ikke produktet i nærheden af varmekilder.
  - Opbevar aldrig andre genstande oven på kørestolen.
  - Kørestolen skal opbevares indendørs i tørre omgivelser.
  - Se temperaturgrænser i kapitel 11 *Tekniske Data*, side 54.

Efter længere tids opbevaring (mere end fire måneder) skal kørestolen kontrolleres i henhold til kapitel 8 *Vedligeholdelse*, side 48.

#### 9.1.1 Opbevaring – Elektrisk udgave

- !** **VIGTIGT!**  
 Risiko for beskadigelse af produktet
- Opbevar ikke produktet i nærheden af varmekilder.
  - Opbevar aldrig andre genstande oven på kørestolen.
  - Kørestolen skal opbevares indendørs i tørre omgivelser.
  - Se temperaturgrænser i kapitel 11 *Tekniske Data*, side 54.

### 9.2 Bortskaffelse

Vær miljøbevidst, og indlever dette produkt til genbrug til den lokale genbrugsstation, når dets levetid er opbrugt.

Skil produktet og dens komponenter ad, så de forskellige materialer kan adskilles og genbruges hver for sig.

Bortskaffelse og genanvendelse af brugte produkter og emballagematerialer skal overholde love og forskrifter for affaldshåndtering i det enkelte land. Kontakt den lokale renovationsmyndighed for at få yderligere oplysninger.

#### 9.2.1 Bortskaffelse – Elektrisk udgave



**ADVARSEL!**  
**Miljørisici**

- Enheden indeholder batterier. Dette produkt kan indeholde stoffer, som kan skade miljøet, hvis de bortskaffes på steder (lossepladser), der ikke overhoveder gældende lovgivning.
- UNDLAD at bortskaffe batterierne sammen med almindeligt husholdningsaffald.
  - Batterierne SKAL afleveres på et korrekt bortskaffelsessted. Returnering er påbudt ved lov og er gratis.
  - Bortskaf kun afladede batterier.
  - Tildæk litiumbatteriernes terminaler, inden de bortskaffes.

### 9.3 Restaurering

Dette produkt er egnet til at blive brugt flere gange. Følgende handlinger skal udføres i forbindelse med restaurering af produktet til en ny bruger:

- Eftersyn
- Rengøring og desinfektion
- Tilpasning til den nye bruger

Se 8 *Vedligeholdelse*, side 48 og servicemanualen til dette produkt for at få nærmere oplysninger.

Sørg for, at brugsanvisningen bliver overdraget sammen med produktet.

Undlad at genbruge produktet, hvis der konstateres skader eller fejl.

---

## 10 Fejlfinding

---

### 10.1 Sikkerhedsoplysninger

Der kan opstå fejl som følge af daglig brug, indstillinger eller skiftende behov på kørestolen. Tabellen nedenfor viser, hvordan eventuelle fejl findes og afhjælpes.

Nogle af de angivne handlinger skal foretages af en kvalificeret tekniker. Disse er angivet. Vi anbefaler, at *alle* indstillinger foretages af en kvalificeret tekniker.



#### **FORSIGTIG!**

- Hvis du bemærker en fejl på din kørestol, f. eks. en væsentlig ændring i håndteringen, skal du straks stoppe med at bruge den og kontakte din leverandør.

## 10.2 Fejlfinding og afhjælpning af fejl

Fejl	Mulig årsag	Handling
Kørestolen kører ikke lige	Forkert dæktryk på et af drivhjulene	Korriger dæktrykket, → 11.2 Dæk, side 56
	En eller flere eger er ødelagt	Udskift defekte eger, → kvalificeret tekniker
	Egerne er spændt uens	Tilspænd løse eger → kvalificeret tekniker
	Svinghjulslejerne er snavsede eller beskadigede	Rengør lejerne, eller udskift svinghjulet, → kvalificeret tekniker
Kørestolen tipper for let bagud	Drivhjulene er monteret for langt fremme	Montér drivhjulene længere tilbage, → kvalificeret tekniker
	Rygvinklen er for stor	Reducer rygvinklen → kvalificeret tekniker
	Sædevinklen er for stor	Monter svinghjulet øverst på forgaflen → kvalificeret tekniker
Bremserne har et dårligt eller asymmetrisk greb	Forkert dæktryk på et eller begge bagdæk	Korriger dæktrykket, → 11.2 Dæk, side 56
	Forkert bremseindstilling	Korriger bremsens indstilling → kvalificeret tekniker
Rullemodstanden er meget høj	Dæktrykket i drivhjulene er for lavt	Korriger dæktrykket, → 11.2 Dæk, side 56
	Baghjulene er ikke parallelle	Sørg for, at drivhjulene er parallelle, → kvalificeret tekniker
Svinghjulene er ustabile, når der køres hurtigt	For lille modstand i svinghjulslejet	Tilspænd møtrikken på lejets aksel en smule, → kvalificeret tekniker
	Svinghjulet er slidt glat	Skift svinghjul → kvalificeret tekniker
Svinghjulet kører stramt eller sidder fast	Lejerne er snavsede eller defekte	Rengør lejerne, eller udskift svinghjulet, → kvalificeret tekniker

## 10.3 Identificering og reparation af fejl, elektrisk udgave

Fejl	Mulig årsag	Handling
Kippefunktion eller rygkip bevæger sig ikke	Slutning på takt nået	Betjen modstående knap
	Batteriet er ikke opladet	Oplad batteriet
	Håndbetjening er ikke tilsluttet	Kontroller, at håndbetjeningen er tilsluttet korrekt til betjeningspanelet.
	Fejl i håndbetjeningen	Tilkald en kvalificeret tekniker til udskiftning af håndbetjeningen
	Fejl i betjeningspanelet	Tilkald en kvalificeret tekniker til udskiftning af betjeningspanelet
	Kabler er viklet ind eller klemt	Tilkald en kvalificeret tekniker til udskiftning af kablerne
	Håndbetjeningsfunktionen er låst	Tilkald en kvalificeret tekniker til at låse op for håndbetjeningsfunktionen
Håndbetjeningen bipper, når den anvendes.	Batteriniveauet er lavt	Oplad batteriet
	Kørestolen er blevet brugt udendørs i kolde temperaturer (under -10 °C)	Sørg for, at kørestolen bliver varmere. Genstart styreboksen – se flere oplysninger i kapitlet "Opladning af batteriet".

## 11 Tekniske Data

### 11.1 Mål og vægt

Alle mål- og vægtangivelser angiver et bredt interval for en standardkonfiguration af kørestolen. Mål og vægtangivelser (baseret på ISO 7176-1/5/7) kan variere alt efter de forskellige konfigurationer.

- !** **VIGTIGT!**
- I nogle konfigurationer overskrider kørestolens samlede dimensioner de tilladte grænser, når den er klar til brug, og det vil ikke være muligt at benytte nødudgange.
  - I nogle konfigurationer overskrider kørestolen de anbefalede mål for rejser med tog i EU.

	AZALEA	AZALEA ASSIST	AZALEA TALL	AZALEA BASE	AZALEA MINOR	AZALEA MAX
Maks. brugervægt	135 kg	135 kg	135 kg	135 kg	75 kg	180 kg
Samlet længde med benstøtter	950-1035 mm	950-1035 mm	950-1085 mm	950-1035 mm	900-970 mm	1160-1180 mm
Samlet bredde	SW +250 mm ****	SW +250 mm ****	SW +260 mm ****	SW +250 mm ****	SW +250 mm ****	SW +250 mm ****
Opbevaringsbredde	705 mm	705 mm	705 mm	705 mm	705 mm	845 mm
Opbevaringshøjde	720 mm	720 mm	720 mm	720 mm	720 mm	762 mm
Opbevaringslængde	770 mm	820 mm	820 mm	770 mm	720 mm	765 mm
Samlet masse*	43 kg	43 kg	45 kg	20 kg	41 kg	54 kg
Den tungeste dels masse*	23,5 kg	33,5 kg	25,5 kg	20,5 kg	22 kg	36 kg
Statisk stabilitet ned ad bakke	11°	11°	11°	11°	11°	17°
Statisk stabilitet op ad bakke	14°	14°	14°	14°	14°	14°
Statisk stabilitet sidelæns	21°	21°	21°	21°	21°	21°
Sædeplans vinkel	-1° – +24°	-1° – +24°	-1° – +24°	-1° – +24°	-1° – +24°	-1° – +20°
Faktisk sædedybde	430-500 mm	430-500 mm	480-550 mm	380-500 mm	380-450 mm	500-570 mm
Effektiv sædebredde	390-550 mm	390-590 mm	390-590 mm	340-590 mm	340-440 mm	** 550-710 mm
Sædefladen ved for-/bagkanten	400/450 mm	400/450 mm	500 mm	400/450 mm	400/450 mm	400/450 mm
Rygvinkel	0° – +30°	0° – +30°	0° – +30°	-3° – +30°	0° – +30°	0° – +30°
Ryglænsenhøjde	560-790 mm 540-715 mm	560-790 mm 540-715 mm	560-790 mm 540-715 mm	—	550-650 mm	*** 620-700 mm
Afstand fra fodstøtte til sæde	330-627 mm	330-627 mm	330-627 mm	330-627 mm	330-627 mm	330-627 mm

	AZALEA	AZALEA ASSIST	AZALEA TALL	AZALEA BASE	AZALEA MINOR	AZALEA MAX
Vinkel mellem ben og sædeflade	105° – 180°	105° – 180°	105° – 180°	105° – 180°	105° – 180°	105° – 180°
Højde fra armlæn til sæde	240-360 mm	240-360 mm	240-360 mm	240-360 mm	240-360 mm	320-420 mm
Forreste placering af armlænskonstruktion	343- 571 mm	343-571 mm	343-571 mm	343-571 mm	343-571 mm	400-470 mm
Drivringens diameter	450-540 mm	450-540 mm	450-540 mm	450-540 mm	450-540 mm	450-540 mm
Horisontal akselposition	-35 til 35 mm	0-40 mm	-35 til 35 mm	-35 til 35 mm	+0 til -35 mm	-35 til 35 mm
Min. drejeradius	870 mm	870 mm	920 mm	870 mm	820 mm	870 mm
Samlet længde uden benstøtter	830-960 mm	830-960 mm	830-1000 mm	830-980 mm	830-980 mm	830-980 mm
Samlet højde	950-1.020 mm	950-1.020 mm	1000-1300 mm	900-1300 mm	900-1250 mm	1020-1240 mm
Vendebredde	1480 mm	1380 mm	1530 mm	1380 mm	1380 mm	1500 mm
Maks. hældningsvinkel for bremse	7°	7°	7°	7°	7°	7°



- \* Hvis den er udstyret med elektrisk system, er vægten 4,2 kg højere.
- \*\* En mindre sædebredde kan opnås ved at bruge sidestøttepuden.
- \*\*\* En lavere ryglæns højde kan opnås ved at bruge et andet ryglæn.
- \*\*\*\* Samlet bredde + 10 mm (hvis udstyret med navbremse på 22" eller 24")

	515 mm (20")	560 mm (22")	600 mm (24")	405 mm (16")
Hjulbredde	35 mm (1 3/8")	25 mm (1") - 35 mm (1 3/8")	25 mm (1") - 35 mm (1 3/8")	45 mm (1 3/4")
Hjulhældning	0° +/- 1° (kørestol uden belastning)			

### 11.1.1 Maksimal vægt for aftagelige dele


Maksimal vægt for aftagelige dele	
Del:	Maksimal vægt:
Benstøttens vinkel kan indstilles med lægpuden og fodstøtten	3,2 kg
Armlæn	2,0 kg
Massivt drivhjul 600 mm (24") med drivring og egerbeskyttelse	2,5 kg
Hovedstøtte/nakkestøtte/nakkestyr	1,4 kg
Kropsstøtte	0,8 kg
Ryglæns polstring	2,0 kg
Sædepude	1,9 kg
Bord	3,9 kg


## 11.2 Dæk


Det ideelle tryk afhænger af dæktypen:

Tabellen nedenfor er vejledende. Hvis dækket er forskelligt fra listen herunder, kan du se det maksimale dæktryk på siden af dækket.

Dæk	Maks. tryk		
	4,5 bar	450 kPa	65 psi
Dæk med pneumatisk profil: 560 mm (22"); 610 mm (24")			
Dæk med lav profil: 560 mm (22"); 610 mm (24")	7,5 bar	750 kPa	110 psi
Massivt dæk: 405 mm (16 "); 560 mm (22"); 610 mm (24 ")	-	-	-
Solidt dæk 140 mm (5" 1/2); 150 mm (6"); 175 mm (7"); 200 mm (8")	-	-	-
Pneumatisk dæk: 200 mm (8")	2,5 bar	250 kPa	36 psi

 Kompatibiliteten af dækkene ovenfor afhænger af kørestolens konfiguration og/eller model.

 Størrelsen på dækket er angivet på siden af dækket. Udskiftning af passende dæk skal foretages af en kvalificeret tekniker.

 Hvis et dæk punkterer, skal du henvende dig på et egnet værksted (fx cykelværksted eller cykelforhandler) for at få slangen udskiftet af en kvalificeret person.





### FORSIGTIG!

– Dæktrykket skal være ens i begge hjul for ikke at forringe kørekomforten samt sikre, at bremserne fungerer effektivt, og at kørestolen har fremdrift.

## 11.3 Materialer


Chassis, rør til ryglæn	Stål, pulverlakeret
Plastikdele som skubbehåndtag, bremsehåndtag, fodplader og det meste udstyr	Termoplast (f.eks. PA, PE, PP, ABS og TPE) i henhold til mærkningen på delene
Betræk (sæde og ryglæn)	PUR-skum og polyether, polyurethan-belagt stof og plys
Bord	ABS
Sædeplade	Birketræskrydsfiner med belægning
Andrea metaldele	Zinklegeringer, aluminiumslegeringer og stål
Skruer, spændeskiver og møtrikker	Stål, ikke-rustende

 Alle anvendte materialer er beskyttet mod rust. Vi anvender udelukkende materialer og komponenter, der overholder REACH-direktivet.

 Tyverisikrings- og metalregistreringssystemer: i sjældne tilfælde kan materialerne, der bruges i kørestolen, aktivere tyverisikrings- og metalregistreringssystemer.

## 11.4 Miljøforhold

	Opbevaring og transport	Betjening
Temperatur	-20 °C til 40 °C	-5 °C til 40 °C
Relativ luftfugtighed	20 % til 90 % ved 30 °C, ikke kondenserende	
Atmosfærisk tryk	800 hPa til 1060 hPa	



 Vær opmærksom på, at en kørestol, der har været opbevaret ved lave temperaturer, skal indstilles til betjeningstilstand, før den tages i brug.


## 11.5 Miljømæssige forhold – Elektrisk udgave

	Opbevaring og transport	Betjening
Temperatur	-10 °C til 50 °C	0 °C til 40 °C

Relativ luftfugtighed	20 % til 90 %, ikke kondenserende
Atmosfærisk tryk	860 hPa til 1060 hPa

## 11.6 Elektrisk system – modeller, der er udstyret med elektrisk kippefunktion og ryglæn

Strømforsyning	U ind 100-240 V, AC, 50/60 Hz (AC = vekselstrøm), DC 24 V (DC = jævnstrøm)
Maksimal indgangsstrøm	I ind maks. 5 ampere (batteri = maks. 1,3 ampere)
Intermitterende (periodisk motordrift)	10 % 2 min. TIL/18 min. FRA
Beskyttelsesklasse	KLASSE II-udstyr
	
	Den anvendte del overholder de angivne krav om beskyttelse mod elektrisk stød iht. IEC60601-1.
Kapslingsklasse	Betjeningspanelet, den eksterne strømforsyning, motorer og håndbetjening er beskyttet i henhold til IPx6. Se den korrekte IP-klasse på produktets mærkat og på mærkaten for hvert elektriske udstyr. Den laveste IP-klassificering bestemmer systemets samlede klassificering. <b>IPx6</b> – systemet er beskyttet mod vand, der påføres fra alle retninger (ikke højtryk).

 Kontakt din autoriserede Invacare-leverandør for at få alle oplysninger.

## 11.7 Elektromagnetisk kompatibilitet

### Generelle oplysninger

Produkter, der omfatter elektronisk udstyr, skal installeres og anvendes i overensstemmelse med oplysningerne om elektromagnetisk kompatibilitet i denne brugsanvisning.



#### ADVARSEL!

**Bærbart og mobilt kommunikationsudstyr kan indvirke på produktets funktionsdygtighed.**

Hvis produktet udsættes for elektromagnetisk interferens, må det ikke medføre, at det bevæger sig utilsigtet.  
– Hvis dette sker, skal produktet omgående tages ud af drift og undersøges af en kvalificeret tekniker.

Dette produkt er testet og lever op til de tilladte grænser for elektromagnetisk kompatibilitet i henhold til IEC 60601-1-2 for klasse B-udstyr.

 **Dette produkt er kendetegnet ved et meget lavt emissionsniveau og burde derfor ikke kunne forårsage interferens med andet udstyr.**

**Hvis andet udstyr i nærheden alligevel reagerer unormalt, skal der tændes og slukkes for dette produkt, mens der holdes øje med det andet udstyr.**

- Hvis der ikke sker noget med det andet udstyr, er det ikke dette produkt, der er årsag til fejlen.
- Hvis det andet udstyr reagerer unormalt, er det dette produkt, der er årsag til fejlen. Løs problemet ved at flytte udstyret eller dette produkt eller ved at øge den indbyrdes afstand.

## 11.8 Elektromagnetisk kompatibilitet – producentens erklæring

Test	Grundlæggende standard	Overensstemmelsesniveau/frekvensområde
Ledningsbårne emissioner fra hovednet	EN 55011	Gruppe 1, klasse B
Udstrålinger	EN 55011	Gruppe 1, klasse B
Harmoniske svingninger fra hovednet	EN 61000-3-2 +A1 + A2	Klasse A
Spændingsudsving	EN 61000-3-3	dc%/dmax/d(t)/Pst
Elektrostatisk udladning	EN 61000-4-2	±2/4/6 kV kontakt, ±2/4/8 kV luft
Immunitet mod strålingsfelt	EN 61000-4-3	3 V/m, 80 % 1 kHz AM, 80 MHz – 2,5 GHz



EFT/stød	EN 61000-4-4	±2 kV L/N/E/LNE
Immunitet mod overspænding	EN 61000-4-5	±0,5/1 kV L-N, ±0,5/1/2 kV L-E/N-E
Immunitet mod ledningsbåren RF	EN 61000-4-6	3 V, 80 % 1 kHz AM, 0,15 MHz – 80 MHz
Immunitet mod magnetfelt	EN 61000-4-8	3 A/m, 50 Hz-80 Hz
Fald og afbrydelser	EN 61000-4-11	-95 %/-60 %/-30 %





**Danmark:**

Invacare A/S  
Sdr. Ringvej 37  
DK-2605 Brøndby  
Tel: (45) (0)36 90 00 00  
Fax: (45) (0)36 90 00 01  
denmark@invacare.com  
www.invacare.dk



Invacare France Operations SAS  
Route de St Roch  
F-37230 Fondettes  
France

1488726-R 2021-11-11



**Making Life's Experiences Possible®**



**Yes, you can.®**