

Produktbeskrivelse

Freestand er et fritstående løftesystem, der er beregnet til brug, hvor der er behov for løft på et bestemt sted, f.eks. nær en seng eller i et hygiejnerum osv.

Fritstående systemer er et godt alternativ, hvis du har brug for funktionerne i et fastmonteret loftløftesystem, men ikke ønsker at montere permanente armaturer i vægge eller loft, eller hvis behovet for løft kun er midlertidigt.

Med sit enkle og sikre strukturdesign er **Freestand** løftesystemet ideelt til hjemmepleje og andre plejemiljøer.

Da **Freestand** ikke kræver væg- eller loftsarmaturer, giver det stor fleksibilitet ved placering i rummet.

Freestand skinnesystemets bredde afhænger af, hvilken længde løfteskinne der vælges. Løfteskinnen (H100) fås i 7 forskellige længder: fra 2,0 m op til 3,2 m.

For at danne et komplet løftesystem kombineres **Freestand** med løfteskinne H100, en løfteenhed, et parkerings sæt og andet tilbehør.

Sammen med **Freestand** løftesystemet anvendes **Likos** stationære lifte **Multirall** eller **Likorall**.

I teksten omtales personen, der forflyttes, som brugeren, og personen, der hjælper til, omtales som medhjælperen.

⚠ Advarselstrekanter bruges til at advare om situationer, der kræver ekstra omhyggelighed og opmærksomhed.

VIGTIGT!

Læs instruktionerne for både brugerliften og for løftetilbehøret før brug.

Løft og forflytning af en bruger medfører altid en grad af risiko. Det er afgørende at have forstået indholdet af anvisningerne fuldstændigt, og kun uddannet personale må bruge udstyret.

Hvis du er i tvivl, skal du kontakte Hill-Rom.

Indhold

Sikkerhedsanvisninger	2
Produktbeskrivelse	3
Løfteenhed	3
Løftetilbehør	3
Tekniske oplysninger/mål	4
Monteringsinstruktioner	5-8
Håndtering	8
Afmontering	9
Eftersyn og vedligeholdelse	10

BEMÆRK!

Denne brugsanvisning indeholder vigtige oplysninger om brugen af produktet. Alt personale, der bruger dette produkt, skal være grundigt bekendt med indholdet i denne brugsanvisning. Husk at opbevare instruktionerne, hvor de er let tilgængelige for brugere af produktet.

Sikkerhedsanvisninger

Før du bruger produktet, skal du sikre dig, at:

- **Freestand** og løfteenheden er monteret i henhold til instruktionerne.
- Løfteenheder er korrekt tilsluttet liften.
- Du har læst brugsanvisningerne til **Freestand**, løfteenheden og løftetilbehøret.
- Personale, der bruger produkterne, har modtaget passende instruktioner og uddannelse.
- Du har kontrolleret, at løftetilbehøret ikke er beskadiget.
- Der anvendes passende løftetilbehør med hensyn til type, størrelse, materiale og design i forhold til brugeren.
- Løftetilbehøret er korrekt og sikkert fastgjort til brugeren, så der ikke er risiko for personskade.

Efterlad aldrig en bruger uden opsyn under en forflytning med Freestand!

Freestand overholder EN ISO 10535.

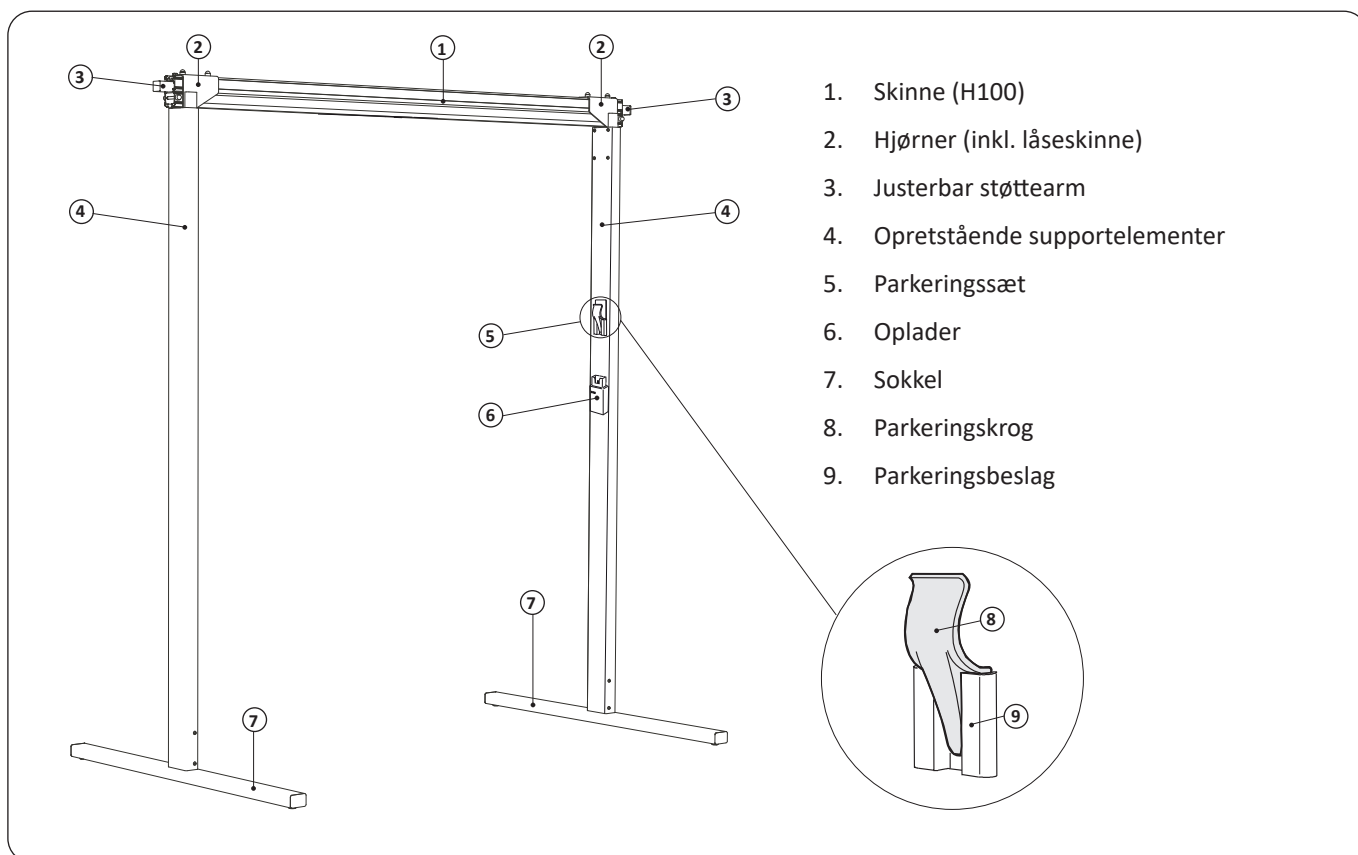
Der skal udvises særlig omhu ved brug af kraftige kilder til mulige forstyrrelser, f.eks. diatermi osv., således at kabler ikke placeres på eller i nærheden af liften. Hvis du har spørgsmål, bedes du kontakte den ansvarlige tekniker for hjælpeudstyret eller leverandøren.

Maks. belastning: 200 kg

Freestand er et sammensat produktsystem bestående af et løftesystem, en løfteenhed og løftetilbehør.

Du kan finde aktuelle produktoplysninger på vores websted, www.hillrom.com. Brugsanvisninger findes også på webstedet til download uden beregning. Hvis du er i tvivl, skal du kontakte Hill-Rom.

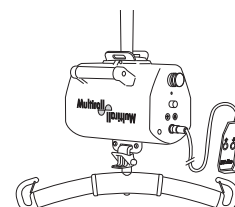
Definitioner



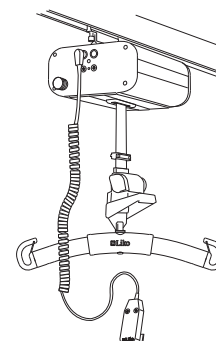
Løfteenhed

Freestand er beregnet til brug sammen med **Likorall** eller **Multirall** løfteenheder.

Montering af **Multirall** løfteenheden på **Freestand** er beskrevet i brugsanvisningen til **Multirall**.



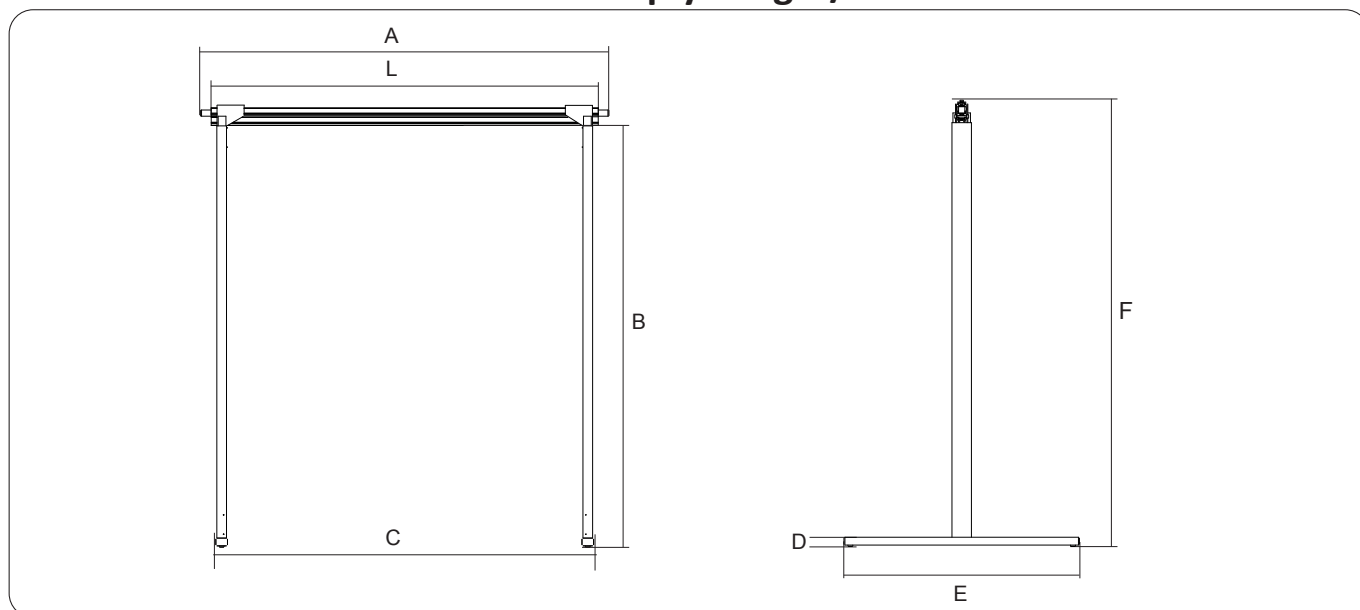
Montering af **Likorall** løfteenheden på **Freestand** er beskrevet i denne brugsanvisning.



Løftetilbehør

For passende tilbehør henvises til brugsanvisningen til den pågældende løfteenhed.

Tekniske oplysninger/mål



Maks. belastning og vægt i kg. Mål i mm.

Maks. belastning	L	A _{maks.}	A _{min.}	B	C	D	E	F	Vægt i alt del*	
200	2000	3710	2040	2180	2010	45	1210	2302	27,5	7,3
200	2200	3910	2240	2180	2210	45	1210	2302	28,2	8,0
200	2400	4110	2440	2180	2410	45	1210	2302	29,0	8,8
200	2600	4310	2640	2180	2610	45	1210	2302	29,7	9,5
200	2800	4510	2840	2180	2810	45	1210	2302	30,4	10,2
200	3000	4710	3040	2180	3010	45	1210	2302	31,2	11,0
200	3200	4910	3240	2180	3210	45	1210	2302	31,9	11,7

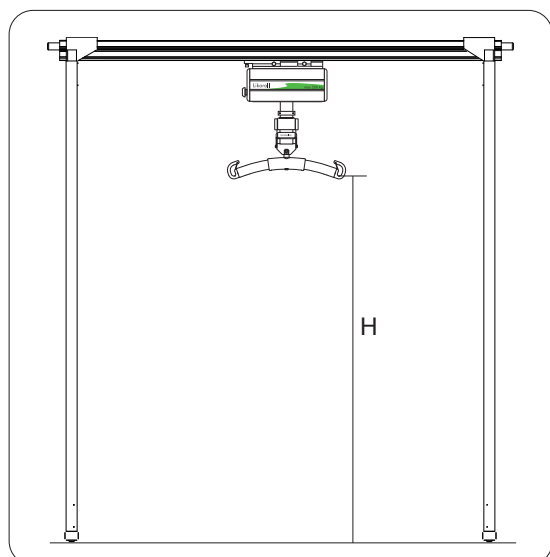
* Vægten af den tungeste komponent på Freestand systemet, når det afmonteres.

Maks. belastning og vægt i lbs. Mål i tommer.

Maks. belastning	L	A _{maks.}	A _{min.}	B	C	D	E	F	Vægt i alt del*	
440	78,8	146,1	81,3	85,8	79,1	1,8	47,6	90,6	61	16
440	86,6	153,9	88,2	85,8	87,0	1,8	47,6	90,6	62	18
440	94,5	161,8	96,1	85,8	94,9	1,8	47,6	90,6	64	19
440	102,4	169,7	103,9	85,8	102,8	1,8	47,6	90,6	66	21
440	110,2	177,6	111,8	85,8	110,6	1,8	47,6	90,6	67	23
440	118,1	185,4	119,7	85,8	118,5	1,8	47,6	90,6	69	24
440	126,0	193,3	127,6	85,8	126,4	1,8	47,6	90,6	70	26

* Vægten af den tungeste komponent på Freestand systemet, når det afmonteres.

Løftehøjde med løfteenhed



Den højeste løftehøjde (H) varierer afhængigt af den valgte model af løfteenheden.

Eksempler:

- **Likorall 242** med mekanisk nødsænkning:
H = 1715 mm
- **Likorall 242** uden mekanisk nødsænkning:
H = 1820 mm
- **Multirall**: H = 1740 mm

Alle løfteenheder med Universal SlingBar 450.

Kontakt Hill-Rom for yderligere oplysninger.

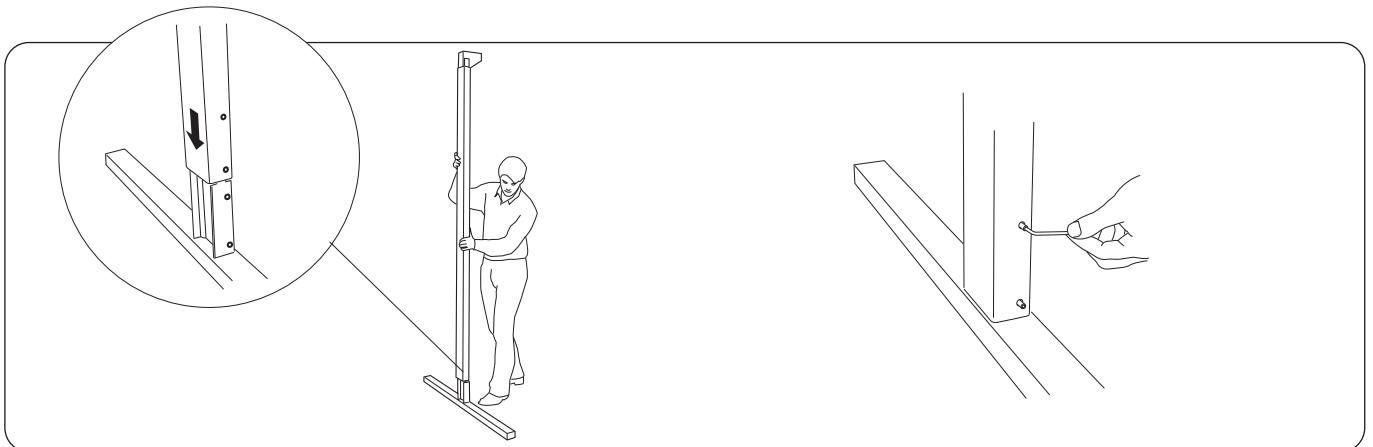
Monteringsinstruktioner

Før montering skal du kontrollere, at du har følgende komponenter:

- Opretstående supportelementer med formonterede hjørner, herunder låseskinne (2 stk.) og dobbeltklæbende tape til oplader (monteret på et af supportelementerne)
- Skinne H100 (maks. 3,2 m)
- Sokkel (2 stk.)
- Supportarm (2 stk.)
- Endestopmonteringsæt
- Oplader
- Parkeringssæt, med krog og beslag med dobbeltklæbende tape og slidbeskyttelsesfolie
- Komplet løfteenhed med løftebøjle, håndbetjening og skinneholdere

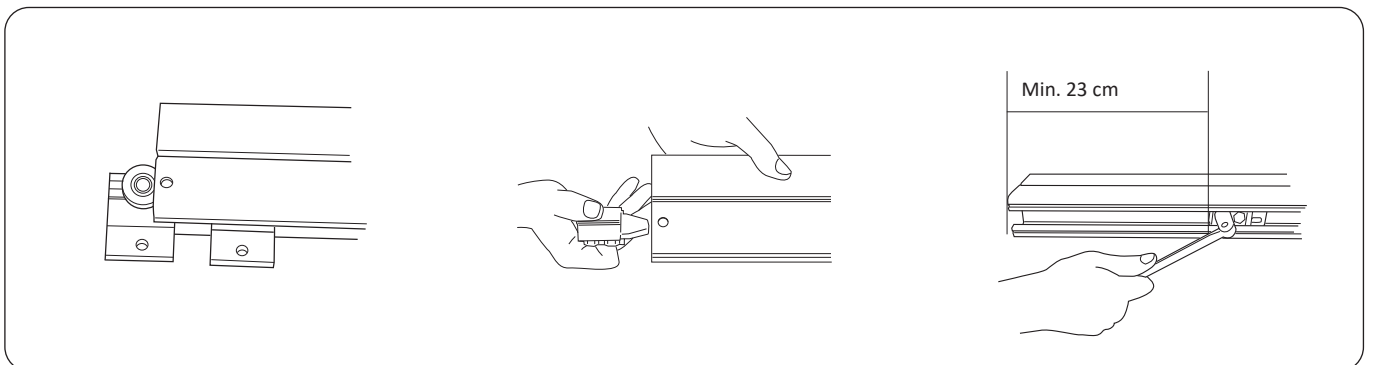
Følgende værktøj er nødvendigt til montering af Freestand:

- Ringnøgle 13 mm (2 stk.)
(alternativt en ringnøgle 13 mm og en topnøgle med kardanled på 13 mm)
- Unbrakonøgle 4 mm



1. Vend soklen, så hullerne flugter med hullerne på det opretstående supportelement. Monter det opretstående supportelement på soklen.

2. Fastgør det opretstående supportelement til soklen med de medfølgende skruer (2 på hver side af hvert opretstående supportelement, 4 skruer pr. opretstående element). Gentag trin 1 og 2 med det andet supportelement og den anden sokkel.

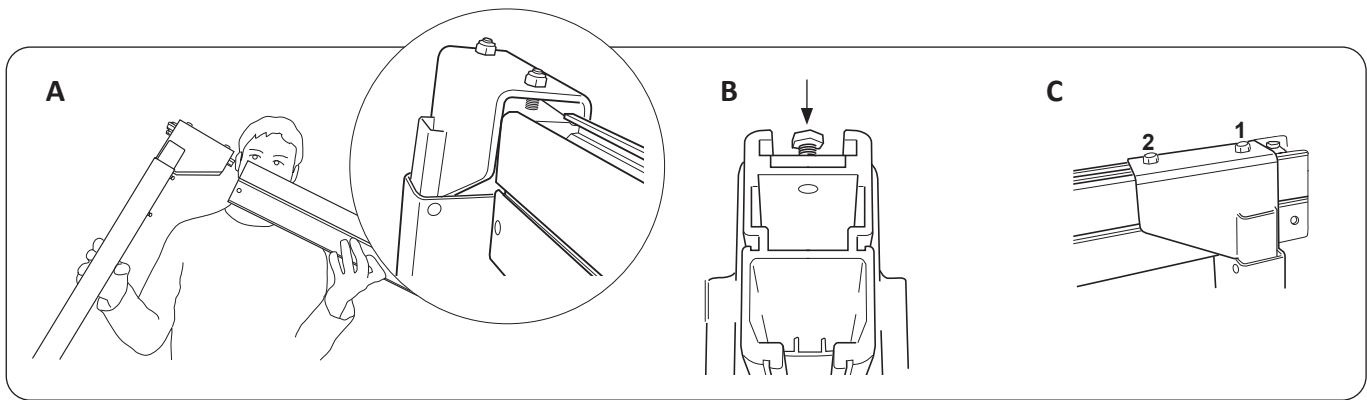


3. Indsæt skinneholderne til den valgte løfteenhed i skinnen.

4. Indsæt det ene endestop i det nederste spor på skinnen som vist.

5. For at forhindre løfteenheden i at ramme de opretstående supportelementer skal endestoppene placeres mindst 23 cm fra enderne af skinnerne. Fastgør endestoppet ved at stramme skruerne (se illustration). Gentag trin 4 og 5 i den anden ende af skinnen.

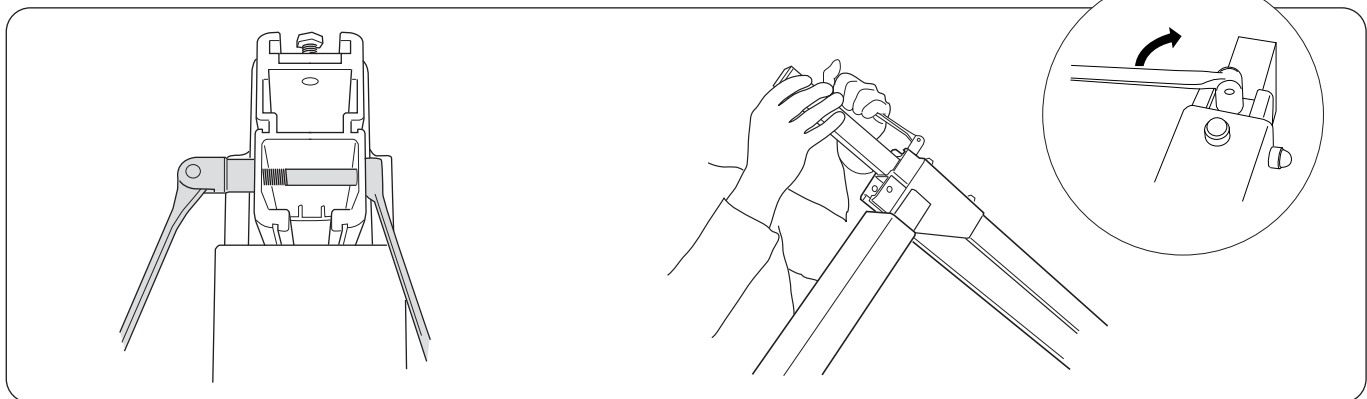




6. A. Indsæt skinnen i hjørnet af det opretstående supportelement. Kontroller, at låseskinnen passer ind i det øverste spor på skinnen (se illustrationen af indsættelsen).

B. Skru den yderste skrue på låseskinnen delvist ind i hullet øverst på skinnen. BEMÆRK! Tilspænd ikke skruen, da dette vil forhindre, at støttearmen kan indsættes.

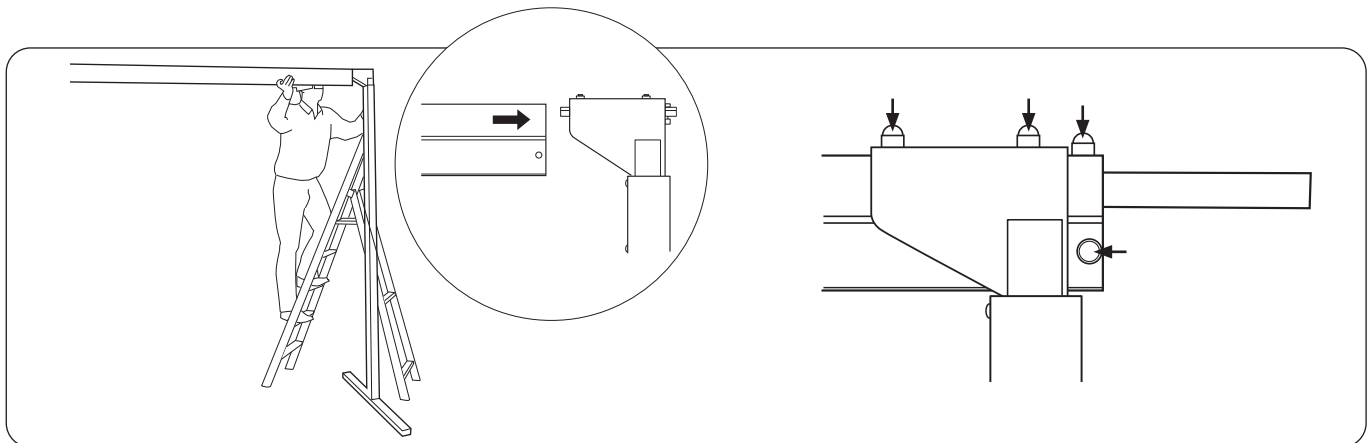
C. Fastgør skinnen i hjørnet ved at stramme skrueerne øverst på hjørnet (1 og 2).



7. Monter stopboltene i skinnernes ender som vist.

8. Hvis der skal anvendes støttearme, skal du gøre følgende: Indsæt støttearmen i den øverste del af skinnen. Fastgør støttearmen med skruen oven på låseskinnen (se 6. B).

BEMÆRK! Støttearmen må kun stikke maks. 855 mm ud. Den røde markering må ikke være synlig. For anbefalinger vedrørende brug af støttearme, se side 8.



9. Indsæt skinnen i hjørnet af det andet opretstående supportelement som vist. Gentag trin 6 til 8 (ovenfor).

10. Tryk afdækningshætterne på skruehovederne på hjørnerne/låseskinnerne samt stopboltene i begge ender af skinnen. **Freestand** løftesystemet er nu samlet.

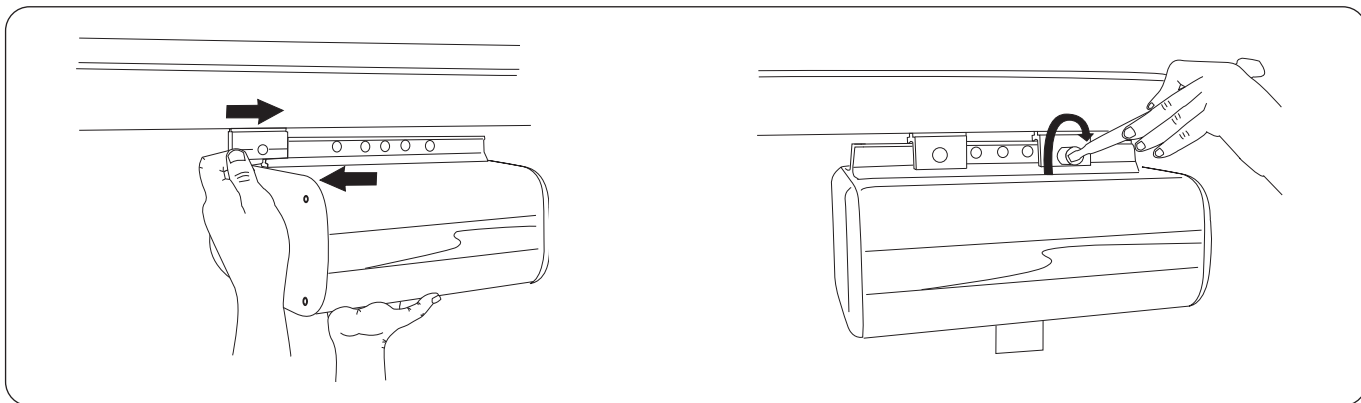
11. Monter løfteenheden på de to skinneholdere (allerede monteret på skinnen). Bemærk, at **Freestand** leveres uden skinneholdere.

Følg monteringsvejledningen til **Likorall** løfteenheden på side 7.

For montering af **Multirall** løfteenheden, se brugsanvisningen til **Multirall**.

⚠ Læs brugsanvisningen til den pågældende løfteenhed før brug!

Montering af en Likorall løfteenhed

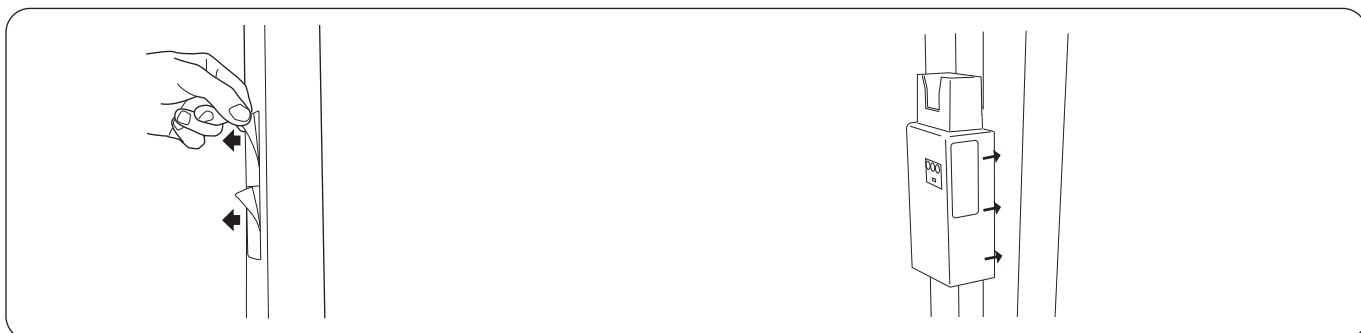


Løsn og afmonter møtrikkerne og boltene fra skinneholderne. Før løfteenheden ind på en af skinneholderne. Brug den medfølgende møtrik og bolt til at fastgøre skinneholderen til løfteenheden via det yderste hul i monteringsskinnen oven på løfteenheden.

Før den anden skinneholder ind på løfteenhedens monteringsskinne, og ret den ind efter det yderste hul. Brug den medfølgende møtrik og bolt til at fastgøre skinneholderen til løfteenheden via det yderste hul i monteringsskinnen oven på løfteenheden.

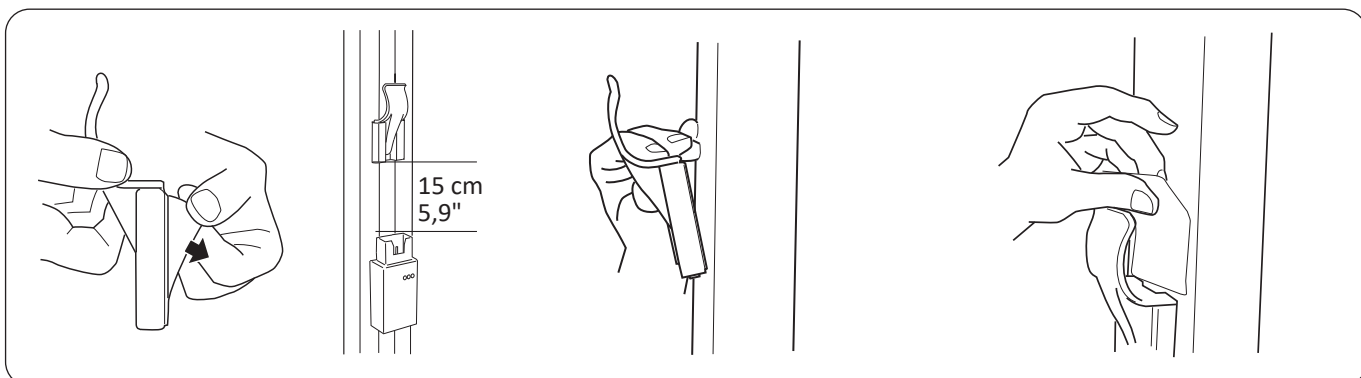
Montering af opladeren og parkeringssettet

En batterioplader til **Likorall** og **Multirall** løfteenhederne fås som tilbehør. Opladeren fastgøres på indersiden af et af de opretstående støttelementer ved hjælp af den formonterede dobbeltklæbende tape (se instruktionerne nedenfor).



Fjern beskyttelsesfilmen fra den dobbeltklæbende tape (på indersiden af et af de opretstående støttelementer).

Anbring forsigtigt opladeren over tapen, så kanterne flugter. Påfør tryk. For at opnå de bedste resultater skal tapen have 24 timer til at klæbe fast, før du bruger opladeren.

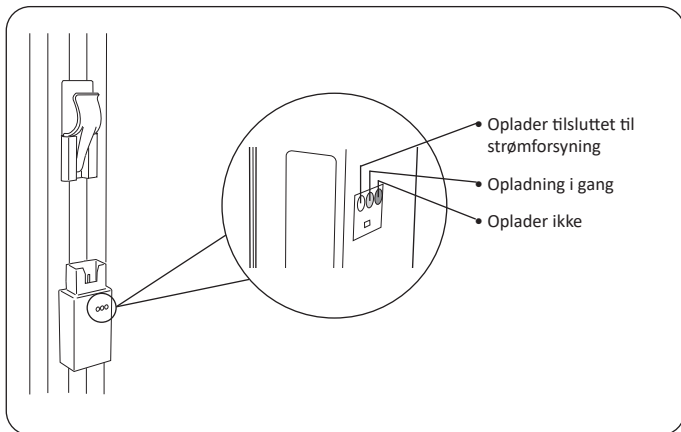


Fjern beskyttelsesfilmen fra den dobbeltklæbende tape på parkeringsbeslaget. Parkeringsbeslaget skal placeres, så afstanden mellem opladerens øverste kant og parkeringsbeslagets underkant er mindst 15 cm.

Fastgør parkeringsbeslaget til det opretstående støttelement med krogen opad. For at opnå de bedste resultater skal tapen have 24 timer til at klæbe fast, før du bruger parkeringskrogen.

Påsæt slidbeskyttelsesfolien bag parkeringskrogen som vist.





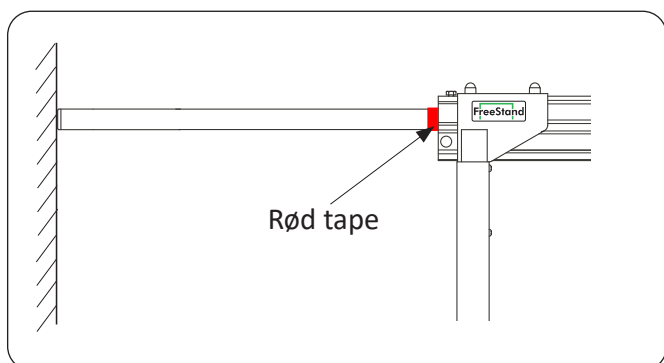
Nu er opladeren og parkeringskrogen klar til brug.

Håndtering

Under løft og forflytning skal **Freestand** placeres, så skinnen altid er centreret så meget som muligt direkte over tyngdepunktet. Løft i skæv retning påvirker stabiliteten negativt. Det betyder, at når der f.eks. løftes fra en seng, skal skinnen centreres direkte over sengen. Dette gælder både, når der løftes fra sengen til sengekanten og til et sted neden for sengens fodende.

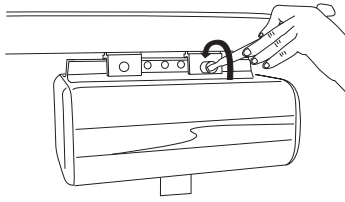


Brug af støttearme

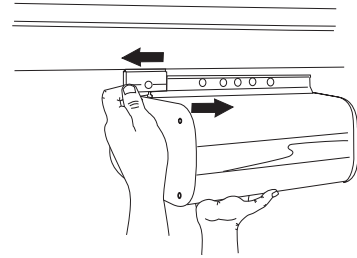


Støttearmene bruges til at stabilisere **Freestand** mod væggene. Dette er normalt ikke nødvendigt, da **Freestand** ikke vil vippe, selv uden støttearme. For at sikre optimal funktion skal armens fremspringende ender placeres tæt op ad væggen overflade. Hvis der er et mellemrum mellem støttearmen og væggen, er der risiko for, at støttearmen gnider mod væggen, hvilket kan beskadige maling eller tapet. Hver støttearm må kun stikke højst 855 mm ud. Den røde markering på hver støttearm må ikke være synlig efter montering (se illustration).

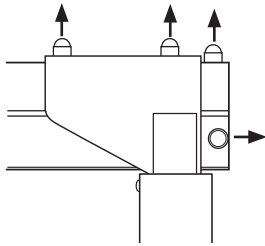
Afmontering



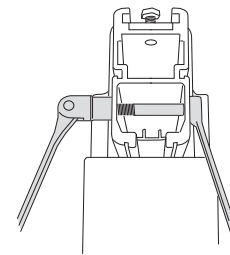
1. Skru bolte og møtrikker af skinneholderne.



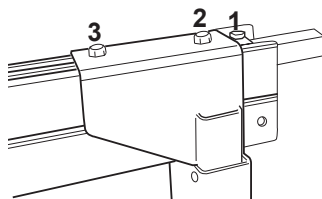
2. Tag fat i løfteenheden, og skub den af skinneholderne. Løft løfteenheden af.



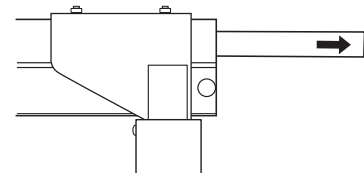
3. Tag dækhætterne af skruerne på hjørnet/låseskinnen, og stopbolten i den ene ende af skinnen.



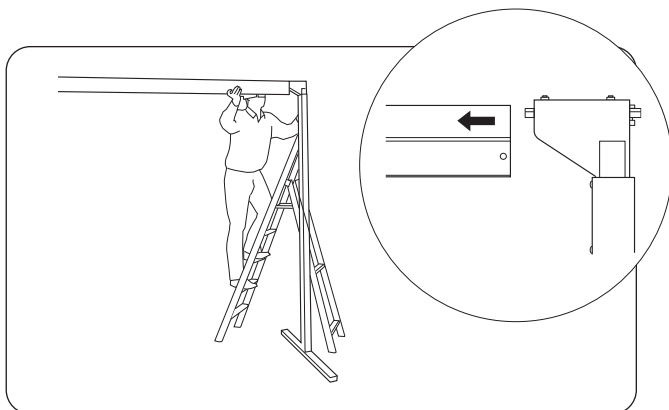
4. Afmonter stopbolten.



5. Løsn skruerne øverst på hjørnet og låseskinnen (1, 2 og 3).



6. Træk støttearmen ud.



7. Adskil skinnen fra det opretstående supportelement. Læg skinneenden og det løse opretstående supportelement på en stabil flade. Gentag trin 3 til 7 i den anden ende af skinnen.

Anbefalinger ved afmontering

Vi anbefaler, at du lader opladeren og parkeringsbeslaget sidde på det opretstående supportelement. Hvis de tages af, mister tapen klæbeevnen, og det bliver vanskeligt at montere dem igen.

Endestop og skinneholdere kan blive siddende på skinnen.

Vi anbefaler, at du lader soklerne sidde på de opretstående supportelementer. Hvis det er nødvendigt at fjerne soklerne, f.eks. ved transport, skal du blot afmontere skruerne fra soklerne og tage disse af de opretstående supportelementer (4 skruer pr. opretstående del).

Eftersyn og vedligeholdelse

For at sikre problemfri håndtering bør visse detaljer kontrolleres hver dag, hvor løftesystemet anvendes.

- Efterse løftesystemet for tegn på udvendige skader.
- Kontroller skinneholderens funktion.
- Kontroller (hvis relevant) snapkoblingens sikkerhedsfunktion.
- Sørg for, at alle skruer, bolte og møtrikker er tilspændt.

Rengør om nødvendigt løftesystemet regelmæssigt med en fugtig klud. **BEMÆRK! Brug ikke rengøringsmidler, der indeholder fenol eller klor, da disse kan beskadige aluminium- og polyamidmateriale.**

Eftersyn

Freestand skal efterses grundigt for slitage mindst én gang om året.

Eftersynet skal udføres i henhold til **Liko** servicevejledningen og af autoriseret personale.

VIGTIGT!

Reparation og vedligeholdelse må kun udføres af personale, som er autoriseret af Hill-Rom, og der må kun anvendes originale **Liko** reservedele.

Opbevaring

Løftesystemet skal opbevares ved en temperatur over frysepunktet og ved normal relativ luftfugtighed (ikke over 60 %).

Serviceaftaler

Hill-Rom opfordrer dig til at lave en serviceaftale om regelmæssig vedligeholdelse og test af dit løftesystem.

Likos produkter udvikles løbende, hvorfor vi forbeholder os ret til at foretage ændringer uden forudgående varsel. Kontakt din repræsentant fra A.P. Bortved for rådgivning og information om produktopgraderinger.

Genanvendelse

Skinnerne, supportelementerne og vognene skal genbruges som **metaller**.

Design and Quality by Liko in Sweden


Liko er kvalitetscertificeret iht. ISO 9001, og virksomhedens produktion overholder EU-direktivet ISO 13485 om medicinsk udstyr.

Liko er også certificeret iht. miljøstandarden ISO 14001.

Freestand, Liko, Multirall og **Likorall** er varemærker tilhørende Baxter International, Inc. eller dets datterselskaber.



www.hillrom.com

 Liko AB,
Nedre vägen 100
975 92 Luleå, Sverige
+46 (0)920 474700

Liko AB er et datterselskab under Hill-Rom Holdings, Inc.

Enhancing outcomes for
patients and their caregivers:

Hill-Rom