

BRUKER- OG INSTALLASJONSINSTRUKSJONER BANO CLEAN 700 SERIES BC-711 & BC-712



Innhold

Introduksjon.....	3
Spesifikasjon.....	5
Forholdsregler før installasjon.....	6
Sikkerhet.....	7
Installasjonstekniske instruksjoner.....	8
Rengjøring av filterpakke.....	9
Rengjøring og utskifting av dysespiss.....	9
Fjernkontrollinnstillinger.....	10
Rengjøring av toalettlokk/sete/vannvei.....	11
Ytterligere spesifikasjon.....	12
Ytterligere sikkerhetstiltak.....	13
Inspeksjon og vedlikehold.....	14
Korrekte bruksanvisninger.....	15
Tilbehør.....	17
Reservedeler.....	18
Tekniske tegninger.....	19

Bano Clean 700 series

Opplev den perfekte kombinasjonen av hygiene, komfort og uavhengighet med Bano Clean 700-serien – et bidet-toalettsete designet for å styrke brukerne gjennom innovativ teknologi og gjennomtenkt design. Denne avanserte løsningen er konstruert for de som verdsetter selvstendighet, og sikrer at det er enkelt, effektivt og komfortabelt å håndtere intimhygiene for alle.

Designet for alle brukere

Bano Clean 700-serien er spesielt utviklet for brukere som trenger et bidettilbehør med vaske- og tørkefunksjoner. Dette bidettoalettsetet er intuitivt og enkelt å betjene, og er ideelt for personer med redusert mobilitet i armer eller ben, eller de som trenger forbedret sittestabilitet.

Universell kompatibilitet og fleksibel installasjon

- Spesialdesignet for å passe til et bredt utvalg av toaletter som vanligvis finnes på det norske markedet, både veggmonterte og gulvstående modeller.
- Leveres med en rekke tilbehør, noe som muliggjør sømløs installasjon på både store og små toaletter.



Skreddersydd for komfort og stabilitet

Bano Clean 700-serien tilbyr to setestørrelser som passer til ulike brukerbehov:

- BC711: Mindre versjon, perfekt for barn og personer med smalere kroppsbygning.
- BC712: Større versjon, som gir optimal sittekomfort og stabilitet for voksne menn og kvinner.

Begge setene støtter brukere opptil en maksimalvekt på 150 kg. Setet er laget av hygienisk plast og sikrer enkel vedlikehold og rengjøring, spesielt for personer med redusert mobilitet.

Forbedret komfort med oppvarmede seter

For ekstra luksus og trygghet har toalettsetet innebygd oppvarming – avgjørende for komfort og gir en følelse av trygghet for brukere med begrenset sittestabilitet.

Intelligente vaskeprogrammer

Bano Clean 700-serien har både manuelle og automatiske vaskeprogrammer:

Manuelle program

- Bakvask
- Frontvask
- Tørkefunksjon

Automatiske vaskeprogrammer

- Forhåndskonfigurert fra fabrikk for å passe de fleste brukere.
- Fullt tilpassbare innstillinger som kan lagres under Autoprogram 1 eller Autoprogram 2, noe som gir brukerne full kontroll over vaskeopplevelsen.

Manuelle og automatiske programmer fungerer basert på forhåndsinnstilte parametere, men brukeren kan også justere:

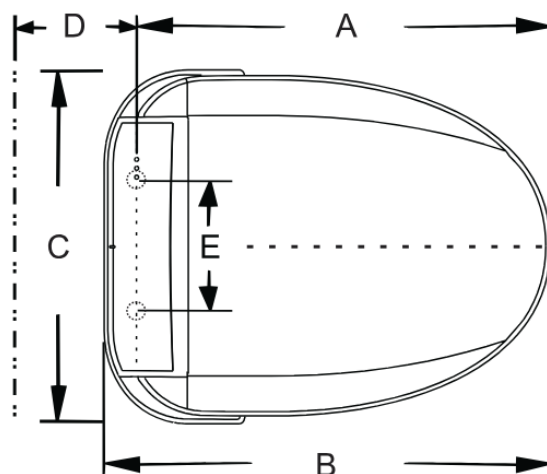
- Vannvolum og temperatur
- Dyseposisjon og pulsering
- Oscillerende dysefunksjon
- Tørketrommelvolum og temperatur
- Tidsintervaller

Bygget for sikkerhet og allsidighet

Bano Clean 700-serien har en vannmotstandsklassifisering i henhold til IPx5, noe som sikrer at den er trygg å plassere i dusjsone.



BC-711
BC-712



Bidet sete	BC-711	BC-712
A	430mm	460mm
B	470mm	500mm
C	400mm	
D	400-900mm	
E	140-170mm	

Sikkerhetsutstyr

1. Termisk beskyttelsesenhet for varmtvannsbereder
2. Sensor for overoppheting av vann
3. Strømvbruddssystem for overoppheting av vann
4. Strømvbruddssystem for overoppheting av seter
5. System for deteksjon av vannstrøm
6. System for sensor for bruk i seter

LES FØLGENDE HÅNDBOK FØR BRUK

Forholdsregler før installasjon

- Bekreft at alle de riktige delene er inkludert, og monter bidetsetet i riktig størrelse til toalettet ditt.

Monteringsinstruksjoner		Fjernkontroll for elektronisk bidetsete	
Veggmontert plate			
T-kontakt			
Ekspansjonsskruesett (A)		Fleksibel tilkoblingslange for vann	
Ekspansjonsskruesett (B)		Monteringsplate dersom armlen ikke brukes	

- Avhengig av installasjonsområdet kan ekspansjonsskruesettet (A) eller (B) brukes.
- Ikke koble til strøm eller vann til enheten før installasjonen er fullført, da dette kan føre til funksjonsfeil.
- Tilkoblingsporten til enhetens hoveddel er laget av plast.
- Når du monterer fester, må du unngå feil tiltrekking (for eksempel over- eller understramming) for å unngå funksjonsfeil. For å kunne bruke produktets funksjoner på riktig måte, må du følge instruksjonene i håndboken for å sikre at installasjonen utføres riktig.



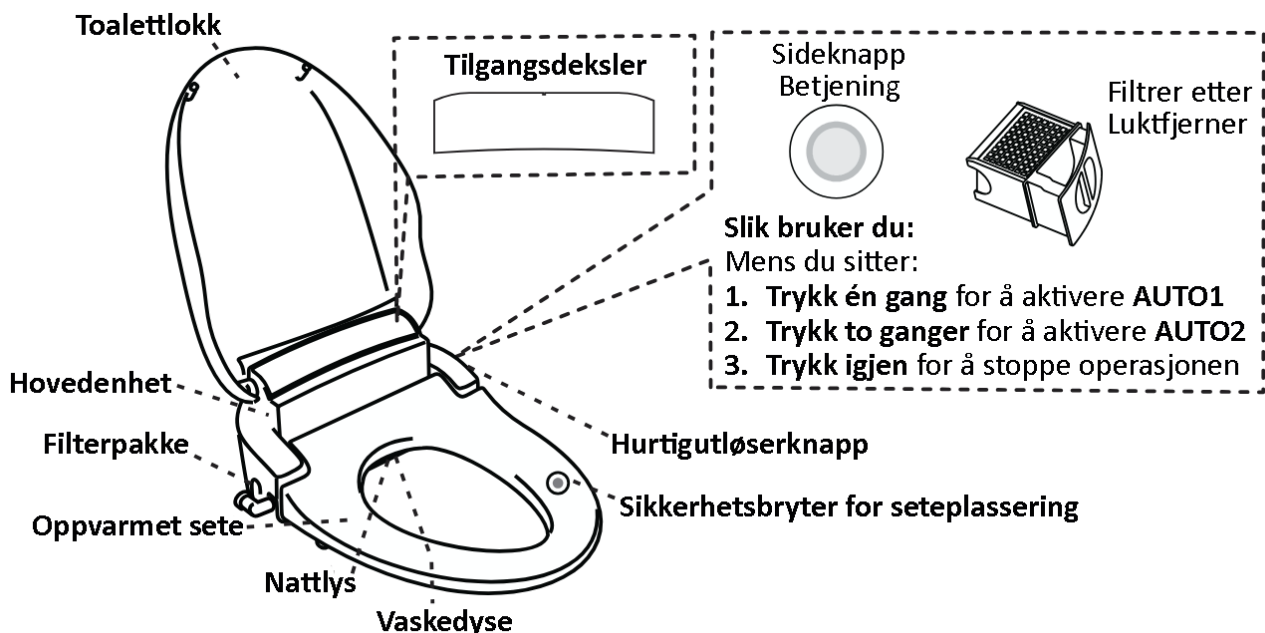
Merk:

- Kompatibilitet med toaletter:**

Dette produktet er utviklet for toaletter med 1/2-tommers rørgjenger (P/F 1/2). Hvis toalettet ditt også bruker 1/2-tommers rørgjenger, men krever et modifisert tilkoblingsoppsett, bør du kontakte en kvalifisert profesjonell installatør fra en anerkjent tjenesteleverandør for å unngå potensielle lekkasjer.

- Bruk med antisifonventiler:**

Når du bruker dette produktet, må du sørge for at det er koblet til en innløpsventil utstyrt med en anti-hevertmekanisme. Dette er viktig for å opprettholde riktig funksjonalitet og forhindre tilbakestrømning av forurensning av vannforsyningen gjennom heverttering.

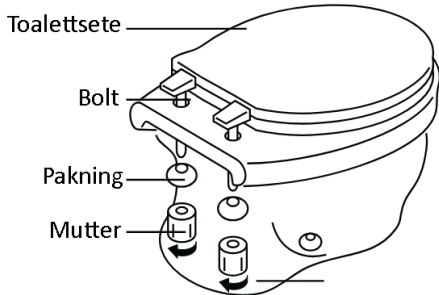


Sikkerhetsregler

- Ikke håndter støpselet med våte hender, da dette kan føre til elektrisk støt.
- Sørg for at støpselet er ordentlig satt inn. Et løst/feil tilkoblet støpsel kan forårsake kortslutning, overoppheting, brann eller elektrisk støt.
- Ikke bruk skadede strømledninger eller modifiserte skjøteledninger. Unngå å plassere tunge gjenstander oppå strømledninger eller modifisere dem, da dette kan føre til skade eller funksjonsfeil.
- Unngå å bruke mellomkoblinger eller skjøteledninger. Disse kan overopphetes og føre til brann eller elektrisk støt.
- Ikke skade strømledningen eller støpselet:
 - Unngå å utsette strømledningen for ting som kan skade den, for eksempel høy temperatur, overdreven bøying, kompresjon under tung belastning eller modifikasjon. Ikke knyt strømledningen i knuter.
 - Bruk av en skadet strømledning eller støpsel kan føre til elektrisk støt, kortslutning eller brann. Kontakt distributøren din for reparasjoner.
- Hold produktet unna områder som er utsatt for overdreven vannpåvirkning (utenfor bidetets bruksområde) eller høy luftfuktighet. Når du bruker produktet på badet, sørg for tilstrekkelig ventilasjon ved å installere en avtrekksvifte eller ventilasjonsåpning for å opprettholde tilstrekkelig luftsirkulasjon og forhindre brann eller elektrisk støt.
- Hvis det oppstår noe unormalt (f.eks. en brent lukt), må du umiddelbart slutte å bruke produktet og trekke ut støpselet:
 - Fortsatt bruk av produktet i en unormal tilstand kan forårsake overoppheting, brann eller elektrisk støt. Kontakt distributøren eller et autorisert servicesenter umiddelbart.
- Følg retningslinjene for installasjon av stikkontakt:
 - Bruk en høyfølsom, hurtigvirkende jordfeilbryter (nominell følsomhet på 30 mA eller mindre) eller en isolasjonstransformator (1,5 kVA - 3 kVA) for å beskytte strømkretsen.
 - Strømuttaket skal installeres minst 0,8 meter over bakken og unna vannkilder.
 - Hvis stikkontakten ikke oppfyller disse spesifikasjonene, kontakt distributøren eller servicepersonell.
- Trekk ut støpselet til produktet i tordenvær. Dette bidrar til å forhindre funksjonsfeil eller skade.
- Sørg for at produktet er riktig jordnet:
 - Mangel på jording kan føre til elektrisk støt ved funksjonsfeil eller lekkasje.
 - Merk: Riktig jording krever en motstand under 100Ω, og jordledningen til fordelingsskapet bør ha en diameter på 1,5 mm² eller mer.
 - Hvis jording ikke er konfigurert, kontakt distributøren eller servicepersonell.
- Ikke bruk grunnvann eller industrivann. Dette kan forårsake hudirritasjon eller andre bivirkninger.
- Unngå å legge press, bøye eller vri vanntilførselsslangen for mye. Dette vil bidra til å forhindre vannlekkasje.
- Ikke len deg på setetrekket. Dette kan føre til at det brekker eller velter.
- Ikke sprut overflødig vann på enheten utenfor dens driftsparametere, eller hvis enheten er skadet på noen måte.
- Hvis strømledningen er skadet, må den byttes ut av produsenten, en servicerepresentant eller lignende kvalifiserte personer for å unngå fare.
- Dette systemet kan brukes av barn fra 3 år og oppover, og av brukere med reduserte fysiske, sensoriske eller mentale evner, eller mangel på erfaring og kunnskap, så lenge de har fått veiledning og instruksjoner om sikker bruk av systemet, og forstår farene som er involvert.
- Barn skal ikke leke med systemet.

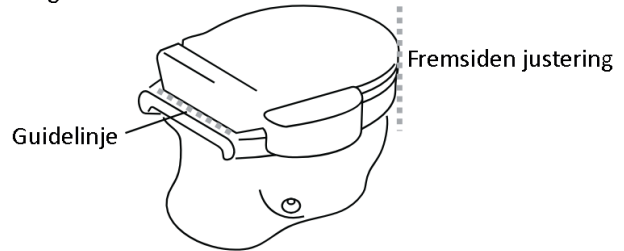
Installasjonstekniske instruksjoner

1. Fjern det eksisterende toalettsetet



2. Bekreft installasjonsposisjonen

Plasser produktet midlertidig på toalettet for å sjekke justeringen. Sørg for at forkanten av produktet er på linje med forkanten av toalettet. Merk av en ledelinje på bakkanten av produktet for plassering.



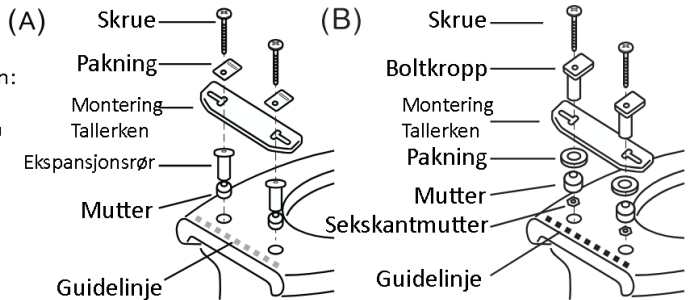
3. Installer monteringsplaten

Juster den bakre enden av monteringsplaten med føringslinjen, og fest den deretter med skrueneheten:

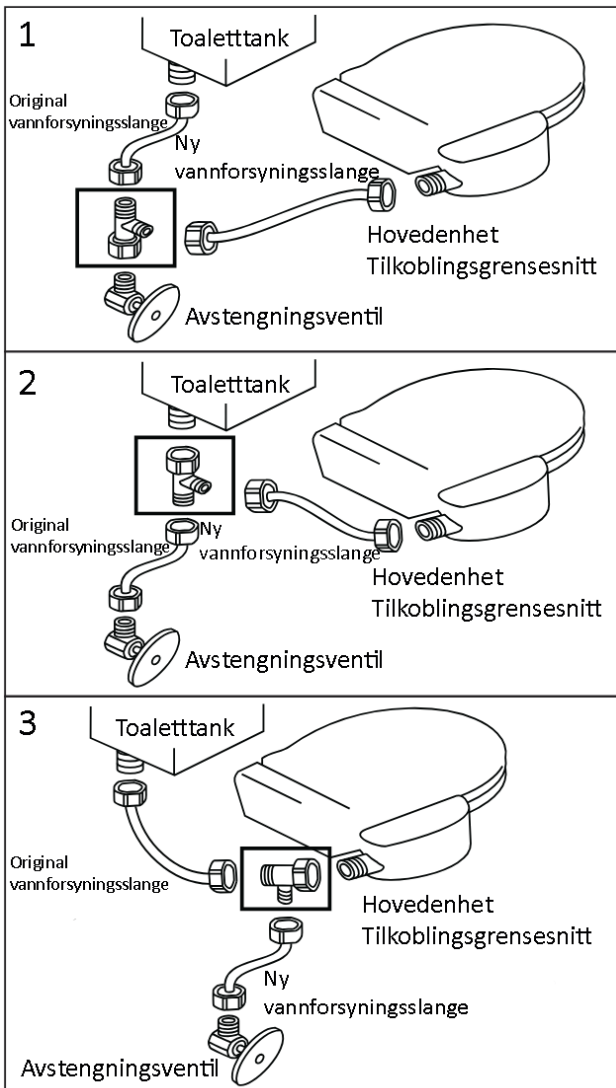
- Se illustrasjonen til høyre for detaljer.
- Sett inn skruene til ekspansjonsrøret og mutteren berører monteringsplaten, og fest den deretter i toalettets monteringshull.

4. Bekreft installasjonsposisjonen

Velg mellom tre installasjonsalternativer for tilkobling av omkoblingsventilen.

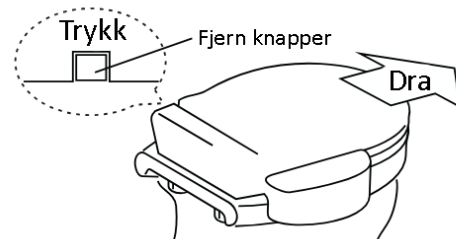
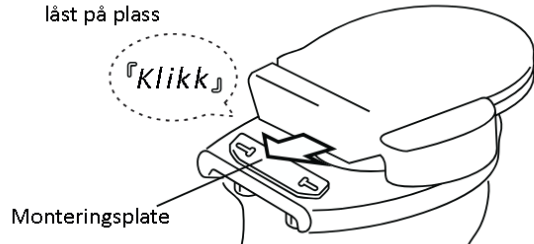


⚠ Merk: Bruk alltid den nye vanntilførselsslangen som følger med når du kobler til hovedenheten.



5. Fest hovedenheten til monteringsplaten

Skyv hovedenheten i pilens retning til du hører et «klikk», som indikerer at den er sikkert låst på plass



6. Test installasjonen

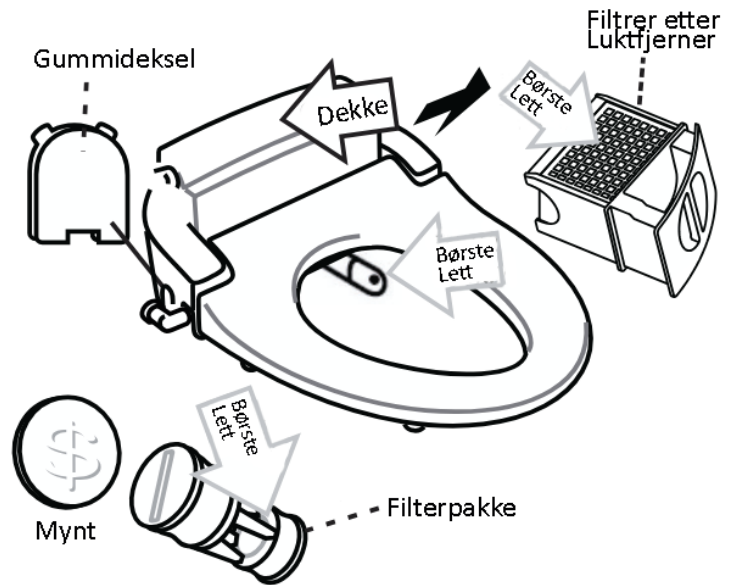
- Koble strømledningen til en stikkontakt som samsvarer med den nominelle spenningen
- Etter installasjon, følg de riktige bruksanvisningene i håndboken
- Ikke koble til strømledningen før installasjonen er fullført

⚠ Advarsler

- Hovedgrensesnittet er laget av plast. Unngå å bruke for mye moment når du fester rørene for å unngå skade.
- Ikke bruk lim for å feste noen deler.
- Hold sigaretter eller andre flamme-/gnistproduserende gjenstander eller materialer unna produktet

Rengjøring av filterpakke

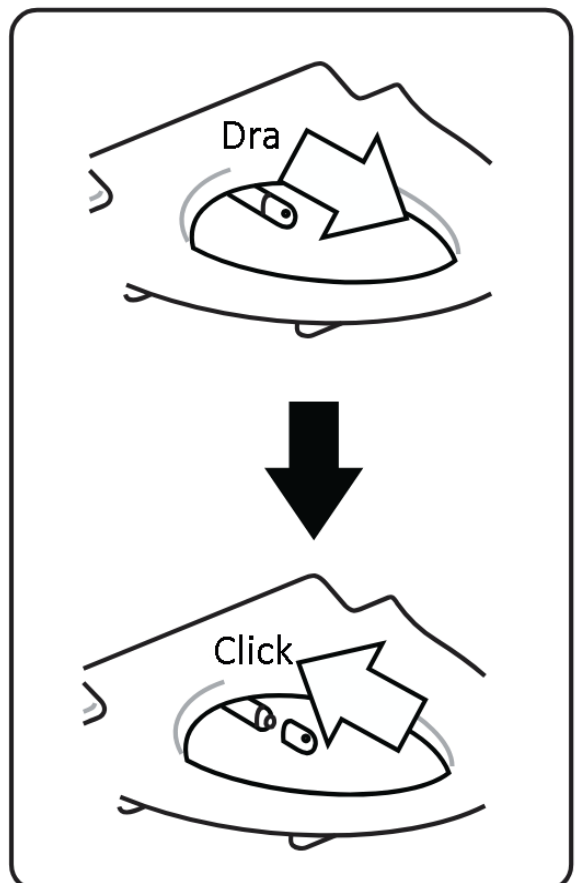
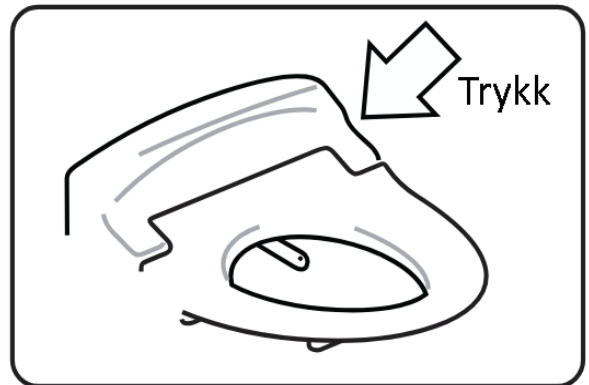
- 1. Slå av vannavstengningsventilen:**
- Sørg for at avstengningsventilen for vannforsyningen er helt lukket før du starter.
- 2. Fjern gummidekselet:**
- Løsne gummidekselet som er plassert på siden av hovedenheten.
- 3. Fjern filterpakken:**
- Bruk en mynt eller et passende verktøy til å skru av og fjerne filterpakken.
- 4. Rengjør filteret:**
- Børst forsiktig overflaten på filteret med en myk børste.



Rengjøring og utskifting av dysespiss

Rengjøring av dyse:

- 1. Automatisk rengjøring:**
- Trykk én gang på sideknappen mens du ikke sitter for å aktivere den automatiske dyserengjøringsfunksjonen i 10 sekunder. Dette kan også bidra til å rengjøre vanntanken ved gjentatt bruk.
- 2. Manuell rengjøring:**
- Trykk på sideknappen to ganger i rask rekkefølge for å forlenge dysen automatisk. Den vil forlenges i 2 minutter. I løpet av denne tiden kan du holde den forlengede dyseenheten for å rengjøre dysen manuelt eller erstatte den med en ny dysespiss.

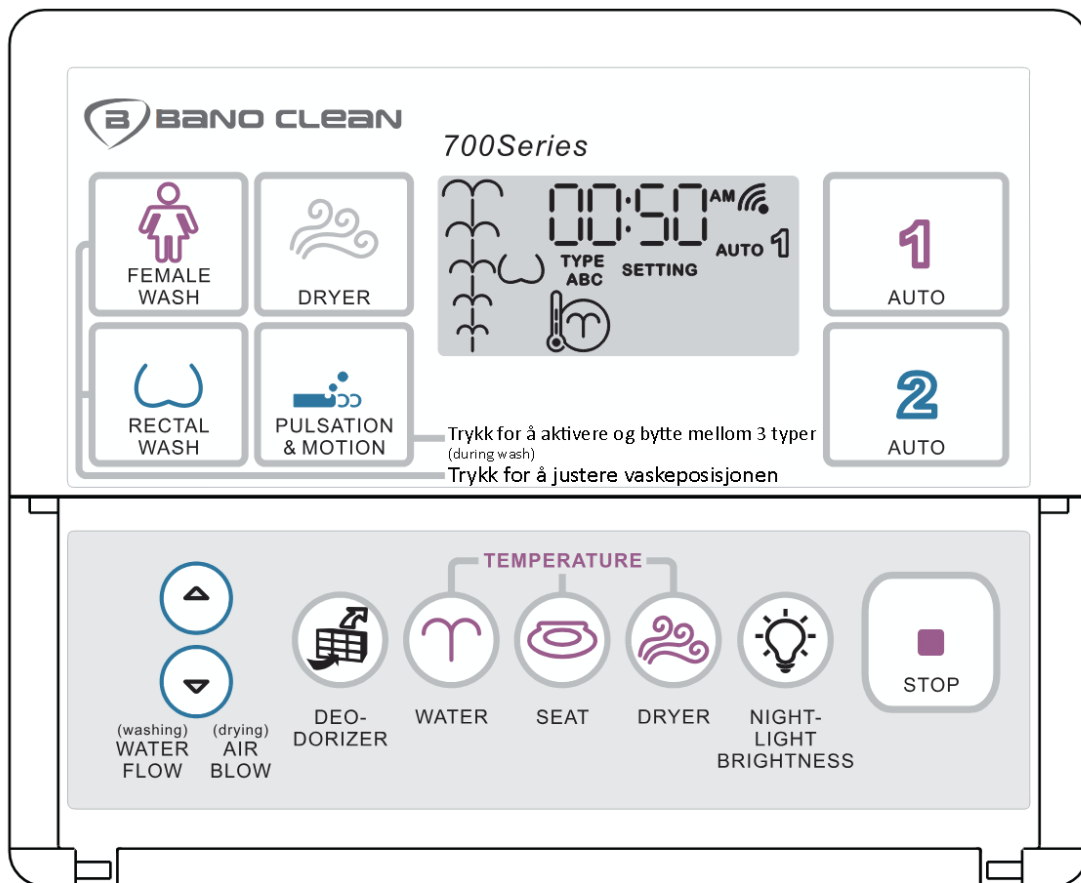


Viktig

Bytte av dysespissen:

1. Juster den nye dysespissen med dyserøret og skyv den oppover til den klikker på plass.
2. Trekk ut strømledningen og sett den inn igjen for å tilbakestille systemet.
På grunn av den strukturelle utformingen kan ikke dyserøret trekkes helt ut.
3. Unngå å bruke for mye kraft for å unngå skade.

Fjernkontrollinnstillinger



Fjernkontrollen kan kobles til en ekstern enhet for å administrere AUTO1-funksjonen

Viktig

For å koble fjernkontrollen til bidetet, trykk på en hvilken som helst knapp på fjernkontrollen innen 10 sekunder etter at du har slått på enheten.

Tidsinnstillinger for fjernkontroll



1. Trykk og hold inne **Stopp-knappen** i 5 sekunder for å gå inn i tidsjusteringsskjermen.
2. Bruk **Vannvolum opp-knappen** for å justere timen og **Vannvolum ned-knappen** for å justere minuttene.
3. Trykk på **Stopp-knappen** igjen, eller vent i 10 sekunder uten å trykke på noen knapp for å lagre innstillingene og gå tilbake til standby-skjermen.

Lydinnstillinger



1. Trykk på **nattlysknappen** for å slå lyden av eller på.
2. Skjermen viser «A» for å indikere at lyden er på.
3. Skjermen viser «B» for å indikere at lyden er av.

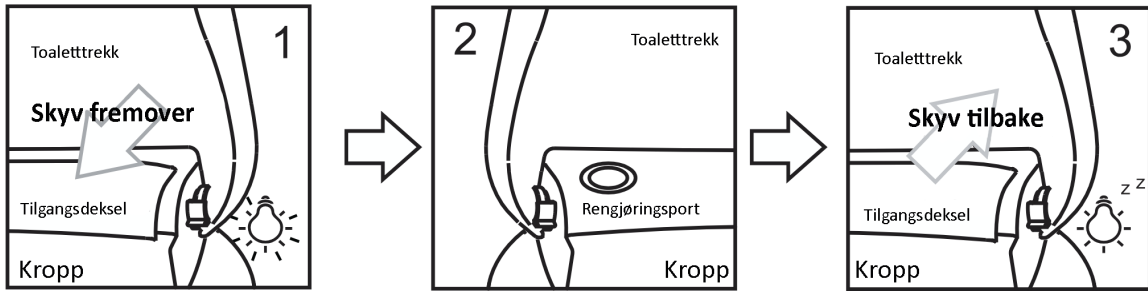
Innstillinger for påsittende vaskedyse



1. Trykk på **Vanntemperatur-knappen** for å slå den påsatte vaskedyse av eller på. Skjermen vil vise «C» for å indikere at den påsatte vaskedyse er på.

Rengjøring av toalettlokk/sete/vannvei

Bidet vannvei rengjøringsystem



1. Skyv **tilgangsdexelet** fremover for å fjerne det. (Nattlyset vil blinke.)
2. Hell rengjøringsmiddelet inn i **rengjøringsporten**. (Rengjøringsvæske som strømmer ut fra dreneringsporten indikerer vellykket fylling.)
3. Trykk **tilgangsdexelet** tilbake på plass for å starte den automatiske rengjøringsprosessen. (Nattlyset vil vise en pustelyseffekt.)
4. Rengjøringsprosessen tar omtrent **32 minutter**.
5. Hvis noen setter seg ned under rengjøringsprosessen, vil den **tvungsdrenere i 12 minutter** og gå tilbake til brukermodus.
6. Hvis bidet ikke har blitt rengjort på **4 måneder**, vil det blå lyset blinke to ganger og deretter lyse kort. (Dette påvirker ikke bidetets funksjonalitet.)

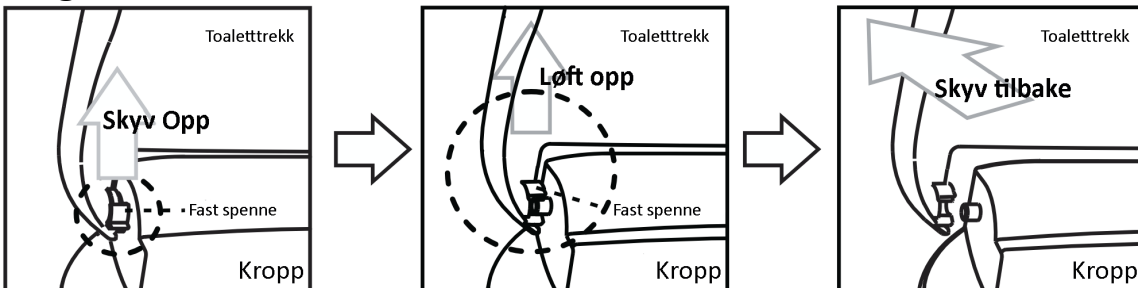
Viktig:

1. Regelmessig rengjøring anbefales **én gang i måneden** for å opprettholde optimal ytelse.
2. Hvis tilgangsdexelet ikke settes på igjen, vil alle bidetfunksjoner bli deaktivert.

Advarsel:

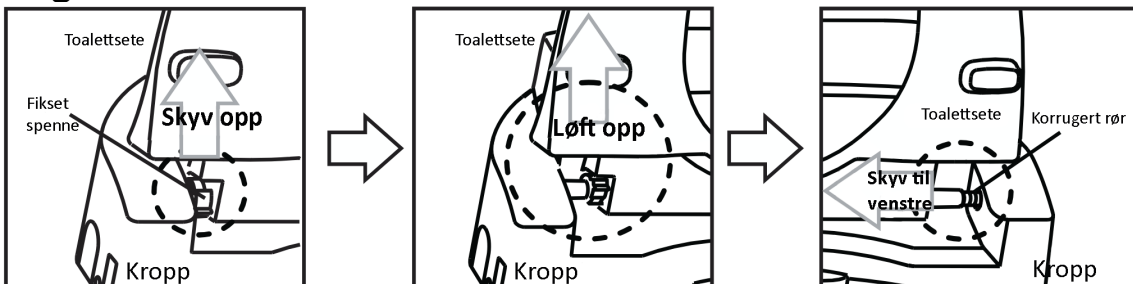
- Bruk kun **flytende sitronsyreavkalkingsmidler av næringsmiddelkvalitet** for å fjerne kalkavleiringer.

Rengjøring av toalettlokk



1. Løft toalettlokket, og skyv deretter den venstre **festemekanismen** oppover.
2. Løft **venstre side** av lokket oppover.
3. Skyv lokket bakover og fjern det fra **høyre side** for rengjøring.

Rengjøring av toalettseter



1. Løft toalettsetet, og skyv deretter venstre **feste** oppover.
2. Løft **venstre side** av selen oppover.
3. Trekk setet litt til **venstre** for å løsne det delvis fra enheten for rengjøring.

Advarsel:

- **Høyre side av setet** er koblet til enheten med et fast **korrugert rør** som fester elektriske ledninger.
- Ikke trekk ut det korrugerte røret med makt. Dette kan skade ledningene og føre til funksjonsfeil.

Spesifikasjon

Model nr.		BC-711	BC712
Strømforsyning		AC220V, 50/60HZ, 1750W	
Vannforsyningstrykk		Maks. 10 bar	
Oppvarmet sete		Justerbar i 4 trinn: Romtemp/34°C/37.5°C/40°C	
Bidetsete og lokk		Saktelukkende sete og lokk	
Vask med varmt vann	Vannstrøm	ca. 0.8L/min.	
	Vanntemperatur	Justerbar i 4 trinn: Romtemp/34°C/37.5°C/40°C	
Sikkerhetsutstyr		Nominell driftsstrøm 15mA	
		<ol style="list-style-type: none"> 1. Sikkerhetsenhet for overoppheting av varmtvann 2. Sensor for overoppheting av varmtvann 3. Strømvbruddssystem for overoppheting av varmtvann 4. Strømvbruddssystem for overoppheting av oppvarmet sete 5. System for deteksjon av vannløst vann 6. Bryter for sensor for setebelastning 	
Lengde på strømledningen		1.5m	
Dimensjoner		17x42.6x47cm	17x42.6x50cm
Vekt		6.4kg	
Varmlufttørker	Tørketrommel temperatur	Justerbar i 3 trinn: Mellom 40 °C og 70 °C	
	Strømforbruk	Mellom 370 W og 435 W	
Maks. brukervekt		150kg	

Note:

Stikkontakter og spenning varierer internasjonalt, og dette produktet kan kreve en adapter eller omformer for bruk der du bor.

Sjekk kompatibiliteten før installasjon.

Korrekte bruksanvisninger

1. Bruk kun knappene for frontvask og bakvask etter at du har sittet på toalettsetet.
2. Når du ikke sitter på setet (dvs. at personsensor ikke er aktivert), vil ikke trykk på vaskeknappene starte vaskesekvensen.
3. Spyletemperaturen og toalettsetetemperaturen kan justeres i fire trinn etter personlig preferanse.
4. Stoppknappen brukes til å stoppe vaskingen.
5. Selv om det ikke er noen oppvarming, bruker systemet fortsatt en liten mengde strøm. Hvis systemet ikke skal brukes over lengre tid, må du derfor trekke ut støpselet og tømme vanntanken.

Sikkerhetsregler

Lavtemperaturforbrenninger og forholdsregler

- Når man snakker om brannskader, tenker folk ofte på skader forårsaket av høye temperaturer (f.eks. kokende vann eller varm olje). Langvarig kontakt med hud ved lavere temperaturer (40–60 °C) kan imidlertid også forårsake **lavtemperaturforbrenninger**, avhengig av individuelle omstendigheter eller følsomhet.
- I motsetning til typiske brannskader som bare påvirker hudoverflaten, trenger lavtemperaturforbrenninger inn i dypere lag av huden og forårsaker **røde flekker eller blemmer**.
- Juster innstillingene til en lavere temperatur og vær forsiktig når du bruker dette produktet med følgende personer:
 - **Barn eller eldre** som kanskje ikke kan regulere temperaturen selv.
 - **Personer med begrenset mobilitet**, for eksempel de med alvorlig sykdom eller funksjonshemming.
 - **Personer som sannsynligvis vil sovne**, inkludert de som er påvirket av sovemidler (f.eks. beroligende midler eller forkjølelsesmedisin), alkohol eller ekstrem tretthet.
 - Hvis symptomer som røde flekker eller blemmer oppstår, må du umiddelbart søke legehjelp fra helsepersonell.

Bruksnotater

- **Forventet bidet-oppførsel under bruk:**
 - Under rengjøring kan vann renne ut fra siden av dysen. Dette er en del av designet og er ikke en funksjonsfeil.
- **Hensyn til vanntrykk:**
 - Hvis vanntrykket faller under 1,3 kgf/cm³ (127,5 kPa), kan det være utilstrekkelig vannstrøm til at systemet kan vaske tilfredsstillende. Dette problemet kan også oppstå midlertidig når andre vannkilder er i bruk, for eksempel toalettspyling eller en annen kran som er i gang.
- **Før du slår på:**
 - Sørg for at strømforsyningen samsvarer med produktspesifikasjonene.
 - Dette produktet krever 1750 W strøm og bør brukes med en dedikert 220 V/min-10 A-uttak. Strømledningen må være minst 1,5 mm² i diameter.
- **Uventede strømbrudd under bruk:**
 - Hvis enheten slår seg av uventet, kan det tyde på at vannlekkasjesensoren har blitt aktivert. Stopp bruken av produktet umiddelbart, trekk ut strømledningen, sjekk for lekkasjer og koble det deretter til igjen for å gjenopprette normal drift.
- **Ved lengre perioder uten bruk:**
 - Trekk ut strømledningen og tøm vanntanken. Vann som er igjen i tanken kan brytes ned over tid, noe som potensielt kan forårsake hudirritasjon eller andre symptomer hvis den brukes.
- **Effektiviteten til luftfjernings- og steriliseringsfunksjonene:**
 - Ytelsen til luftfjerningsmiddelet kan variere avhengig av miljøforholdene.
- **Oppvarming av vann:**
 - Når det startes, kan det renne vann ut fra nærheten av dysen i noen sekunder mens den varmes opp.

Inspeksjon og vedlikehold

Utgave	Forårsake	Løsning
Lav vannstrøm/ Vanndysetilførsel avbrutt/Dysen fungerer ikke som den skal	<ol style="list-style-type: none"> 1. Fremmedlegemer festet til dyseforlengelsesstangen. 2. Filterenheten er tett. 	<ol style="list-style-type: none"> 1. Rengjør dyseforlengelsesstangen 2. Rengjør filterenheten
Vaskefunksjonen aktiveres ikke når knappen trykkes	Setesensoren registrerer ikke en bruker riktig	Sørg for riktig sittestilling over setesensoren
Vaskingen stopper automatisk under drift	<ol style="list-style-type: none"> 1. Vaskingen har gått over fem minutter 2. Strømindikatorlampen er av 	<ol style="list-style-type: none"> 1. Trykk på vaskeknappen igjen. 2. Hvis lekkasjedeteksjonsmekanismen aktiveres, koble til strømforsyningen igjen.
Setetemperaturen er for lav	Oppvarmingstiden er utilstrekkelig	Oppretthold setetemperaturen regelmessig
Varmtvannstemperaturen er for lav	Vanntemperaturen er satt for lavt	Øk vanntemperaturinnstillingen
Varmluftfunksjonen er unormal	<ol style="list-style-type: none"> 1. Varmlufttemperaturen er for høy eller for lav 2. Varmluften stopper under drift 3. Varmluften fungerer ikke 4. Unormalt lav temperatur 	<ol style="list-style-type: none"> 1. Juster med varmluftsknappen 2. Trykk på varmluftsknappen igjen 3. Sørg for riktig sittestilling over setesensoren 4. For omgivelsestemperaturer over 35 °C, bruk middels eller høy lufttemperaturinnstillinger
Spyledysen kan ikke trekkes tilbake	<ol style="list-style-type: none"> 1. Strømmen er frakoblet 2. Dysen er blokkert av fremmedlegemer 	<ol style="list-style-type: none"> 1. Koble til strømforsyningen igjen 2. Rengjør dysen
Spyledysen strekker seg ikke ut	<ol style="list-style-type: none"> 1. Strømmen er frakoblet 2. Setesensoren registrerer ikke en bruker 	Sørg for riktig sittestilling over setesensoren

Hvis feilsøkingstrinnene ovenfor ikke løser problemet, kan du kontakte distributøren eller servicepersonell.

- Ikke forsøk å demontere, reparere eller modifisere produktet selv. Slike handlinger kan føre til brann, skade eller elektrisk støt på grunn av feil håndtering.
- Vedlikeholdsanbefaling: Få produktet inspisert av en servicetekniker hvert tredje år for å sikre optimal ytelse.

Forholdsregler ved bruk

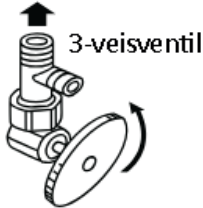
- Hold brennbare materialer, som sigaretter, unna produktet. Dette kan forårsake brannfare.
- Ikke grip produktet etter toalettsetet eller lokket. Enheten kan løsne fra disse og falle ned, noe som kan forårsake skade. (Barn bør ikke leke med produktet).
- Unngå bruk av slipende materialer, sterke syrer eller alkaliske rengjøringsmidler. Disse kan skade produktet eller forårsake funksjonsfeil.
- Ikke utsett produktet for direkte sollys. Dette kan føre til misfarging eller ujevn oppvarming av setet.
- Ikke fjern vannfilteret uten å lukke vannavstengningsventilen. Dette kan føre til at vann spruter ut.

Fjernkontrollinstruksjon

Før operasjon

- ① Sørg for at vanntilførselsventilen er åpen: Hvis ventilen er lukket, dreier du den mot klokken for å åpne.

Toalett tank



Mot klokken vannrørstoppekran

- ② Koble strømledningen til en stikkontakt med den angitte spenningen. Nattlysindikatoren vil lyse.



Sitt ned

Oppvarmet sete



Sitt ordentlig over setesensorens posisjon



Justering av setetemperatur



Trykk på **Setetemperatur-knappen** for å velge ønsket temperatur (4 nivåer).



Justering av vanntemperatur



Trykk på **Vanntemperatur-knappen** for å velge ønsket temperatur (4 nivåer).

Justering av nattlys



Trykk på **Nattlys-knappen** for å justere lysstyrken på det blå lyset (3 nivåer).

Stoppe

Rengjør tørker Slå av



Tørk vanndråper



Trykk for å åpne innstillingene.

Vaskefunksjoner



Vask bak

1. Trykk på knappen for bakvask.
2. Trykk igjen for å justere vaskeposisjonen.



Kvinne vask

1. Trykk på knappen for kvinnevask.
2. Trykk igjen for å justere vaskeposisjonen.



Massasjevask

1. Trykk på **massasjeknappen** for å aktivere.
2. Trykk igjen for å justere massasjeposisjon og vannvolum.
3. Trykk igjen for å gå tilbake til vanlig vask.
4. Innstillinger for massasjemodus kan lagres.



Vannstrømningsintensitet

1. Trykk på vannstrømningsjusteringsknappen for å justere vanntrykket.
2. Hvis vannstrømmen er for svak, still den inn på et sterkere nivå

- **Note:** Det kan ta tid før vanntemperaturen når ønsket nivå, ettersom vannet varmes opp til riktig temperatur.

Kontrollerinstruksjoner

Varmlufttørring og luktfjerning



Varmluft-tørring

1. Trykk på **varmluftsknappen** for å starte. Tørkeprosessen stopper automatisk etter 6 minutter. Trykk på knappen igjen for å fortsette.
2. For å stoppe tørkingen, trykk på **Stopp-knappen**.
3. Tørkefunksjonen stopper automatisk når brukeren forlater setet.



Justering av viftetemperatur og hastighet

1. Trykk på **viftetemperaturknappen** for å justere temperaturen (4 nivåer).
2. Trykk på opp/ned-knappen for å justere viftehastigheten.



Filtrer etter Luktfjerner

1. Når man sitter, er luktfjerningsfunksjonen aktiv i opptil 3 minutter. Når man forlater setet, fortsetter den å kjøre i 1 minutt.
2. For å fortsette luktfjerningen, trykk på **luktfjerningsknappen**; den stopper etter 3 minutter.

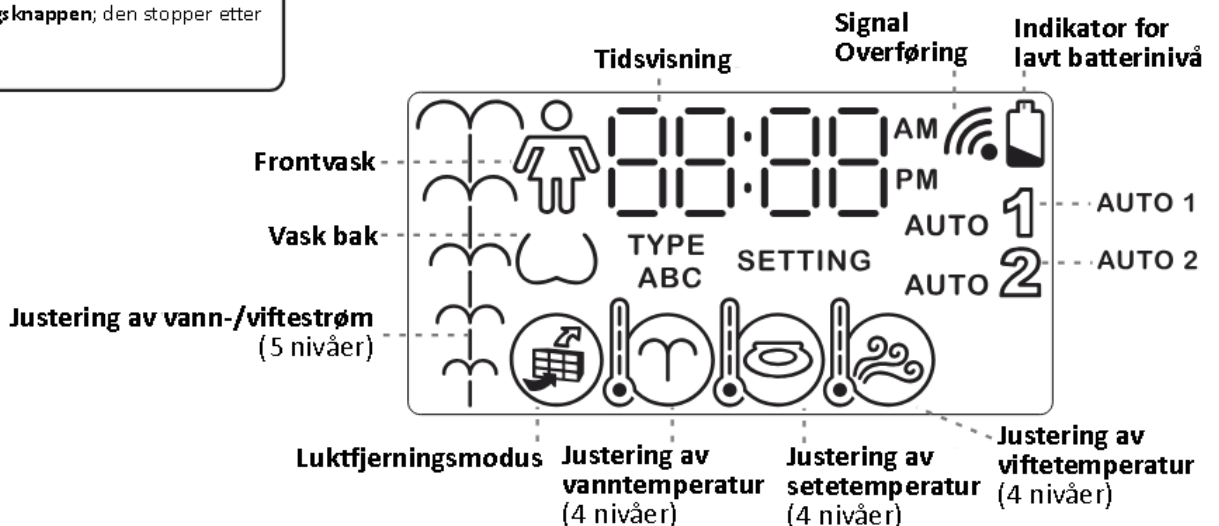
Automatisk vaskefunksjon



One-Touch Wash

1. Hold **AUTO 1 (eller AUTO 2)-knappen** inne i 5 sekunder for å gå inn i justeringsmenyen.
2. Bruk knappene for **frontvask** eller **bakvask** til å:
 - Justere posisjon (5 nivåer).
 - Justere massasje (5 nivåer).
 - Justere vasketiden (6 nivåer).
 - Justere vannmengden.
3. Bruk **Vanntemperatur-knappen** for å justere vanntemperaturen.
4. Bruk **varmluftsknappen** for å justere viftetemperaturen (3 nivåer) og viftehastigheten (5 nivåer).
5. Juster tørketiden (6 nivåer).
6. For å lagre innstillingene, trykk på Stopp-knappen eller vent i 30 sekunder uten å trykke på noen knapper for å gå tilbake til standby-modus.

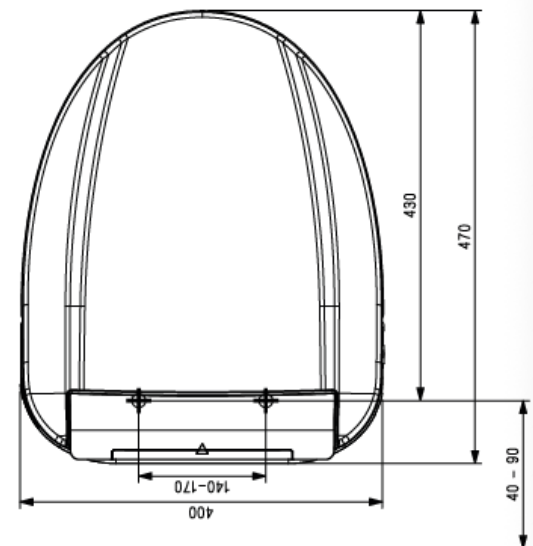
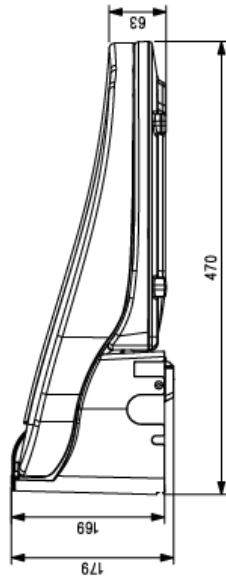
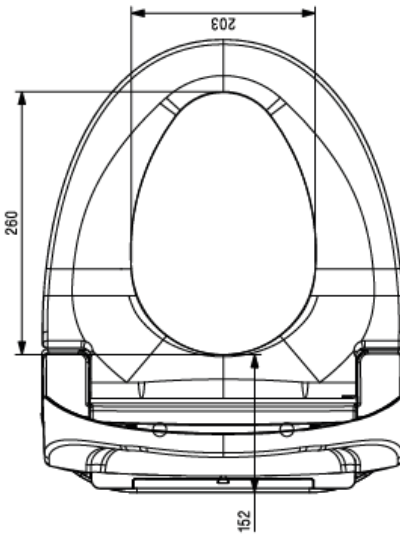
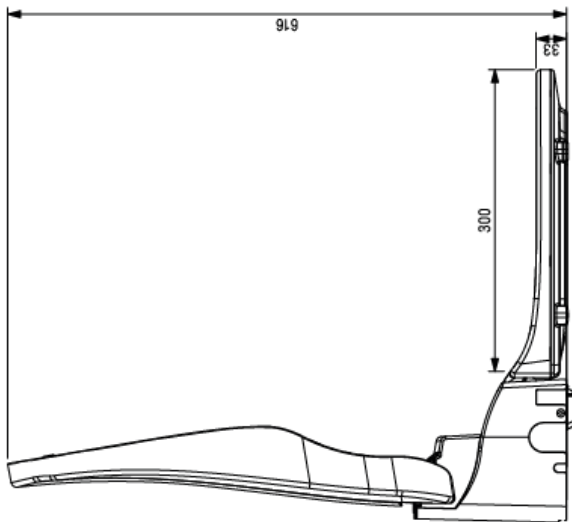
Fjernkontroll skjerm



Tekniske tegninger

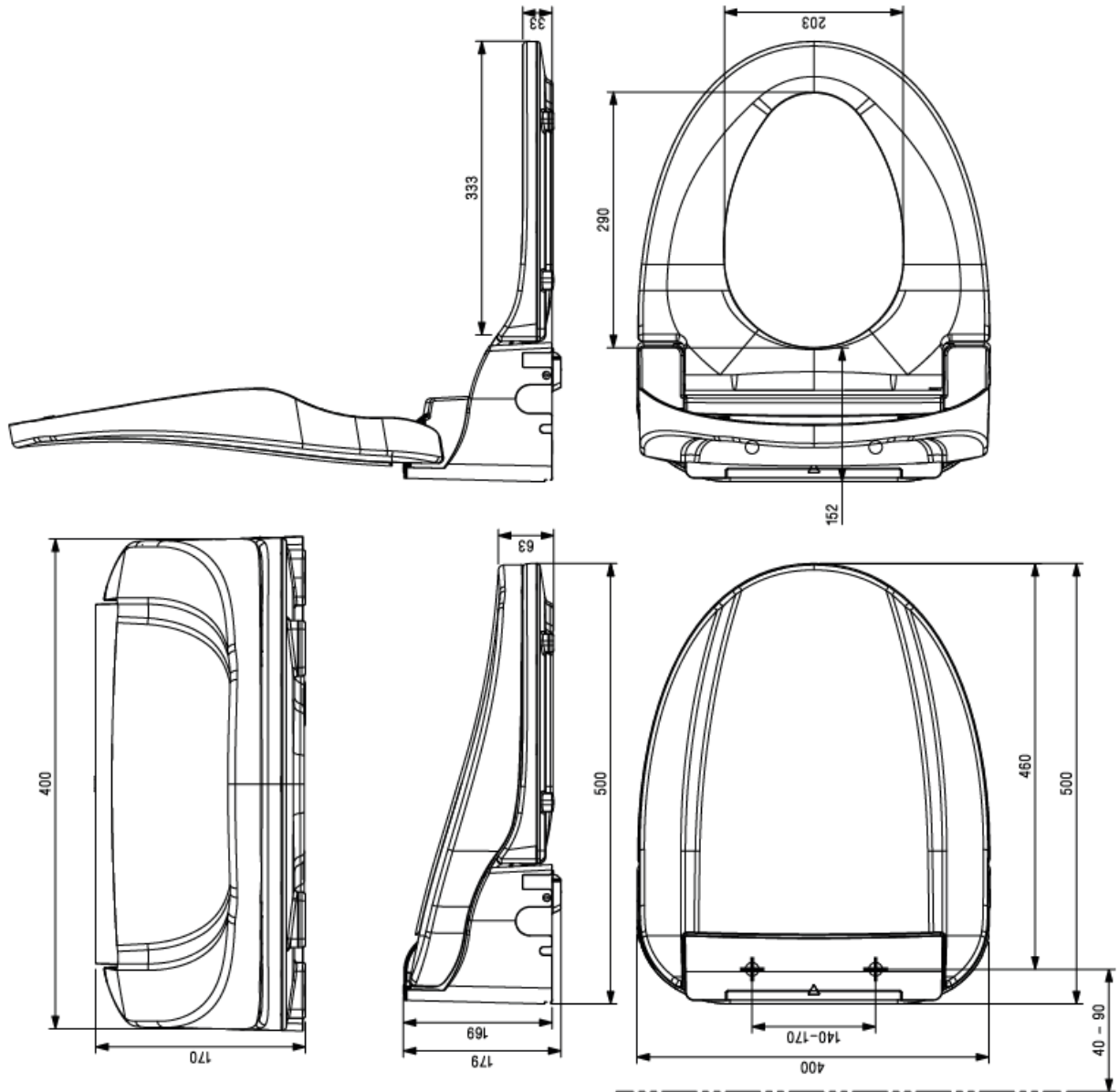
Alle mål er i mm

BC711

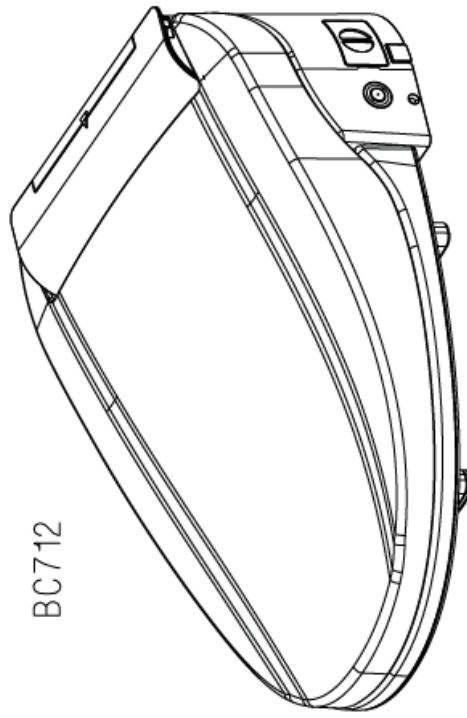




Dim-3D This drawing is for reference only. For production, you will be provided with a 3D CAD model.	
BANO Designed for care	
Unless otherwise specified, Dia. ISO 2768-mk Threads 1g/6H Surface Ra 6.3	Description:
Design GSI	Date 10-Feb-2025
Revision R01	Date 09-Dec-2025
Material	Dimensions
Part# 801671-Bano Clean bidet seat-White-BC711-R01	

Alle måler i mm



BC712



 BANO Designed for care	Unless otherwise specified, Dim: ISO 2798-ak Threads: g90H Surface: Ra 6.3		This drawing is for reference only For production, you will be provided with a 3D CAD model.	 Dim=MM
	Design GSI	Date 25-Oct-2024		
	Revision R01	Date 05-Dec-2025	Dimensions	
	Material			
	Part # 801608-Bano Clean bidet seat-BC712-White-R01			