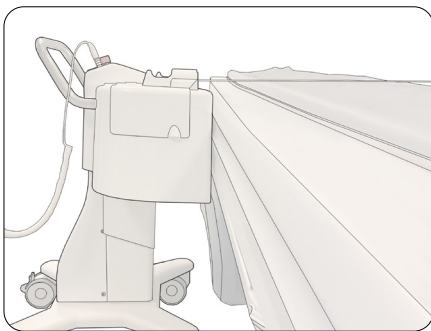




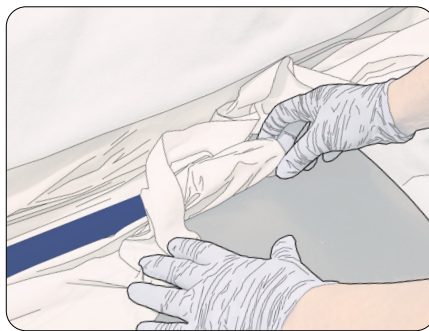
# Atle<sup>®</sup> 180

Patientforflytning med et knaptryk



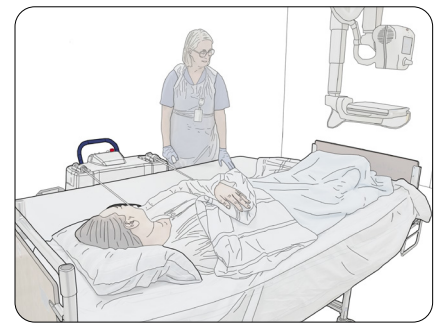
## Lille og fleksibel

Atle<sup>®</sup> 180 placeres ved siden af sengen for at muliggøre og lette horisontal patientforflytning



## Smart løsning

Det patenterede træksystem kobles til et lagen eller en traumemadras for at forflytte patienten



## Enkel forflytning

Kun en eller to sundhedspersonaler behøves for at forflytte en patient til undersøgelseslejet

# Atle<sup>®</sup> 180

Patientforflytning med et knaptryk



## Sundhedspersonale

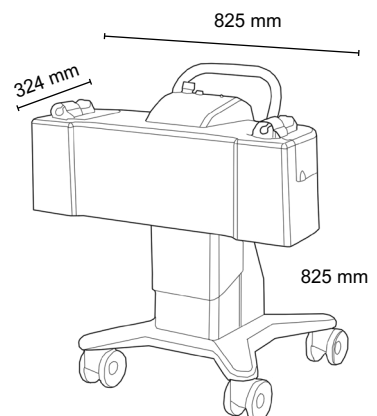
- Minimal fysisk belastning under forflytning
- Muligt at øge fokus på patienten under forflytning

## Patient

- Sikker og behagelig forflytning
- Bevarer patientens integritet

## Hospital

- Reducerer arbejdsrelaterede arbejdsskader og stress
- Optimerer radiologisk arbejdsproduktivitet



## Egenskaber og dimensioner

Enhedens vægt	50 kg
Max. patient vægt	180 kg
Forflytningstid	15 sek
Batteri	24V, 2.9Ah



▲ Website ▲

*Solving unmet needs in radiology and patient handling for sustainable healthcare*