

LIFTKAR® PT

ELEKTRISCHE TREPPENSTEIGER / POWERED STAIRCLIMBER

EXPLOSIONSZEICHNUNGEN – ERSATZTEILE EXPLODED VIEWS – SPAREPARTS LIST

LIFTKAR PT S | LIFTKAR PT OUTDOOR | LIFTKAR PT UNI | LIFTKAR PT ADAPT | PT FOLD



STAND / ISSUED: 03/2022
ÄNDERUNGEN VORBEHALTEN./ SUBJECT TO UPDATES.
€

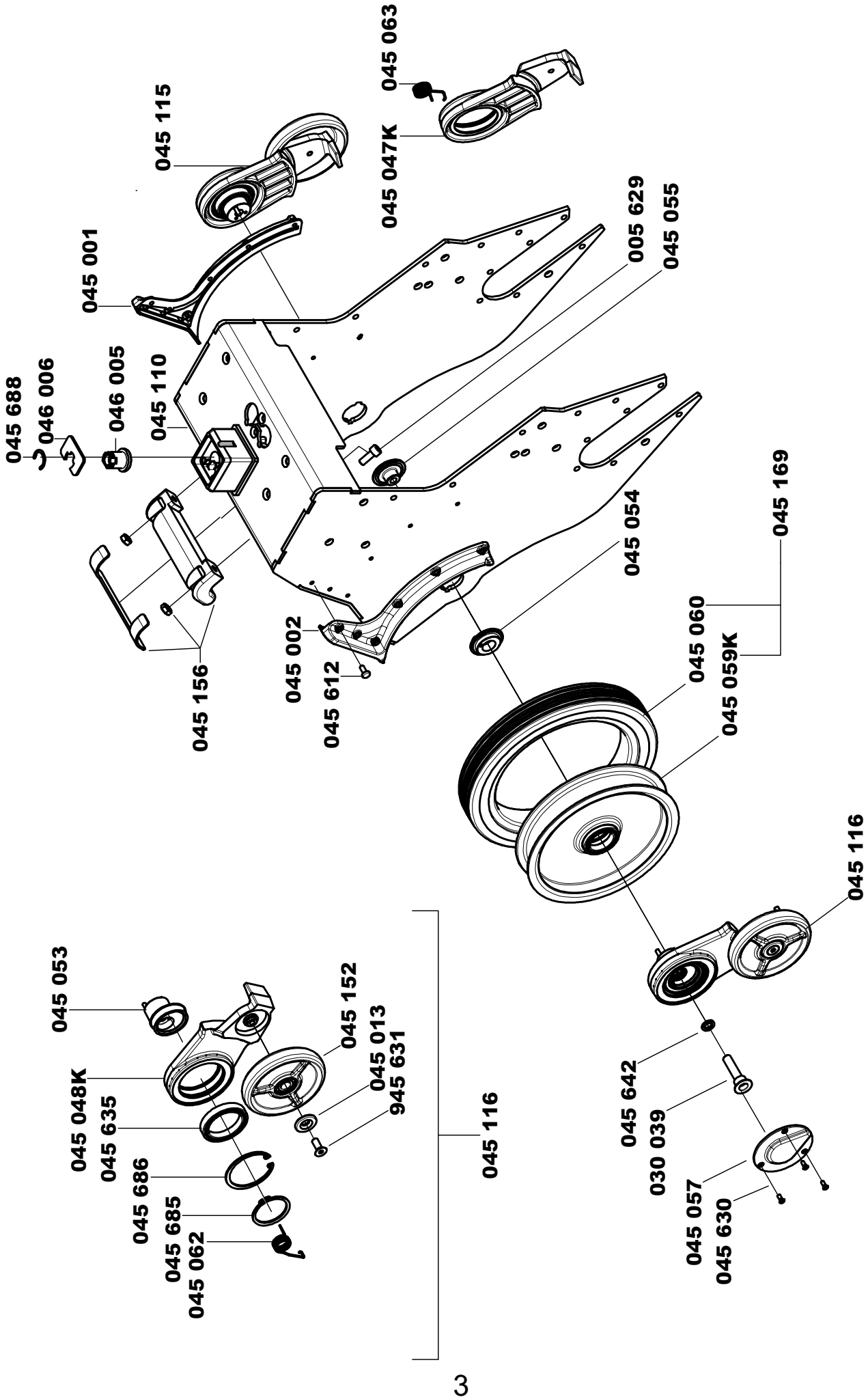
SANO 
makes work easier.

CONTENTS

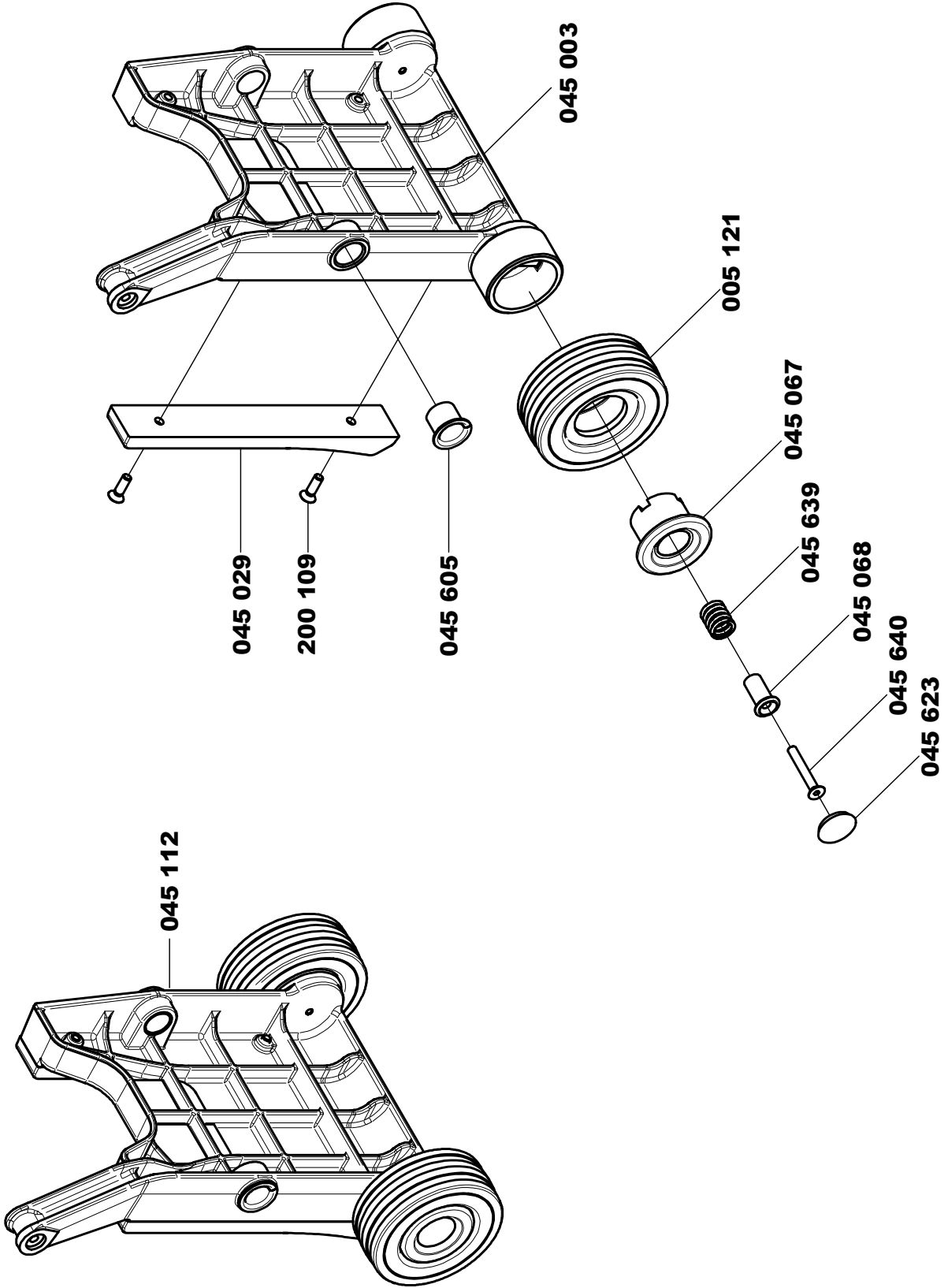
Housing climber unit	3
Housing PT-Outdoor	4
Lifting frame	5
Lifting unit	6
Electrical components lifting unit	9
Handle unit column	10
Adjustable handle	12
Handle unit	14
Battery unit	15
Backrest clamp Universal	16
Platform Universal	17
Platform Universal narrow	19
Platform Universal forward position	21
Platform Universal forward position narrow	23
Lifting unit Universal	25
Lifting unit Adapt	26
Lifting unit Plus	27
Armrests S/Outdoor	28
Backrest S/Outdoor	29
Seat S/Outdoor	30
Lifting unit S	33
Foldable footrest	34
Lap belt S	35
Seat Fold	36
PT-Fold	39
Headrest	41
Spareparts List	42

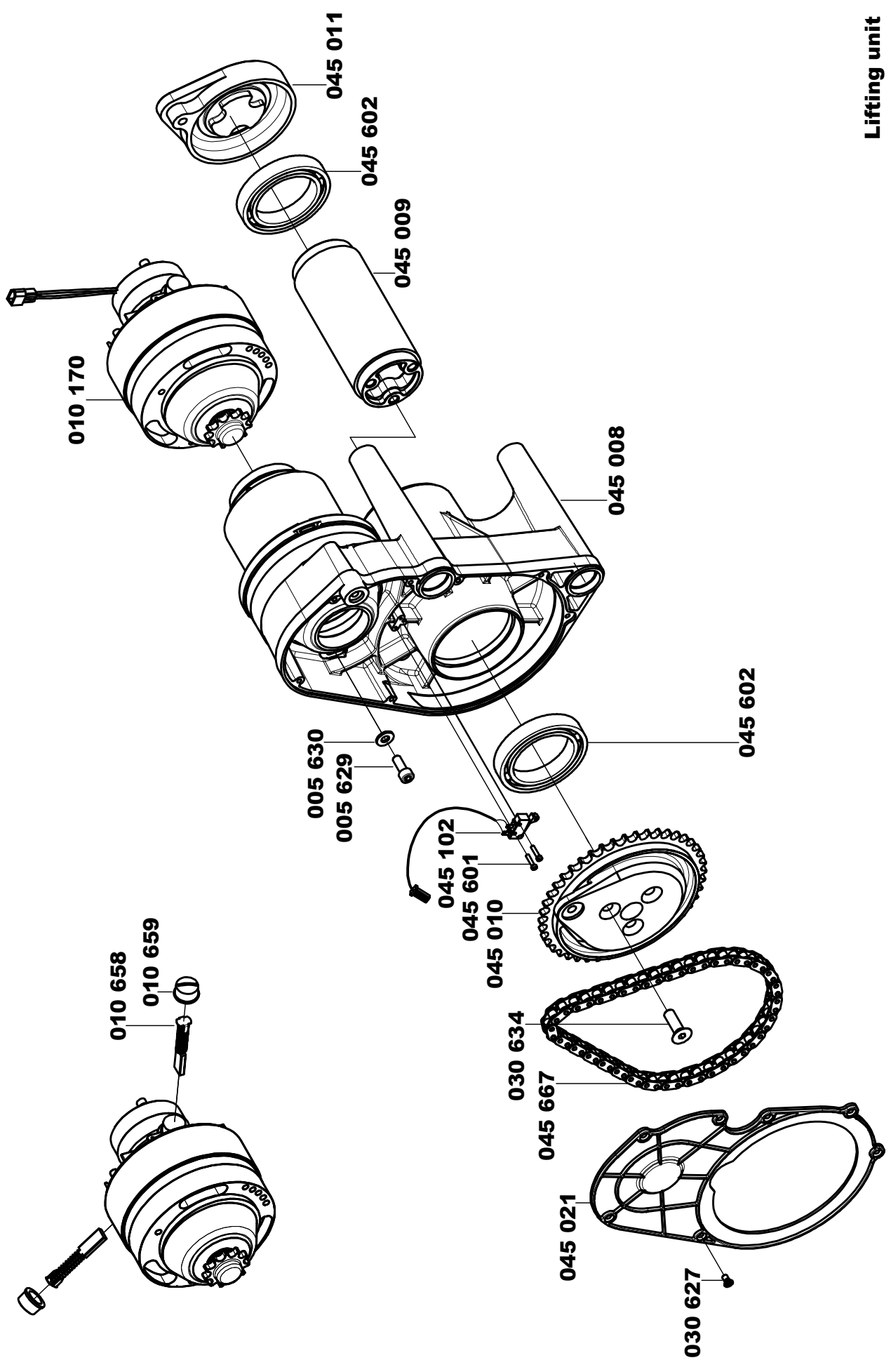
INHALT

Gehäuse Hubeinheit
Gehäuse PT-Outdoor
Hubrahmen
Hubmodul
Elektrische Komponenten Hubmodul
Griffsäule
Verstellgriff
Griffeinheit
Schnellwechselakku
Halteklammer Universal
Ausleger Universal
Ausleger Universal schmal
Ausleger Universal vorgelagert
Ausleger Universal vorgelagert schmal
Hubeinheit Universal
Hubeinheit Adapt
Hubeinheit Plus
Armlehnen S/Outdoor
Rückenlehne S/Outdoor
Sitz S/Outdoor
Hubeinheit S
Klappbarer Fußbügel
Beckengurt S
Sitz Fold
PT-Fold
Kopfstütze
Ersatzteilliste

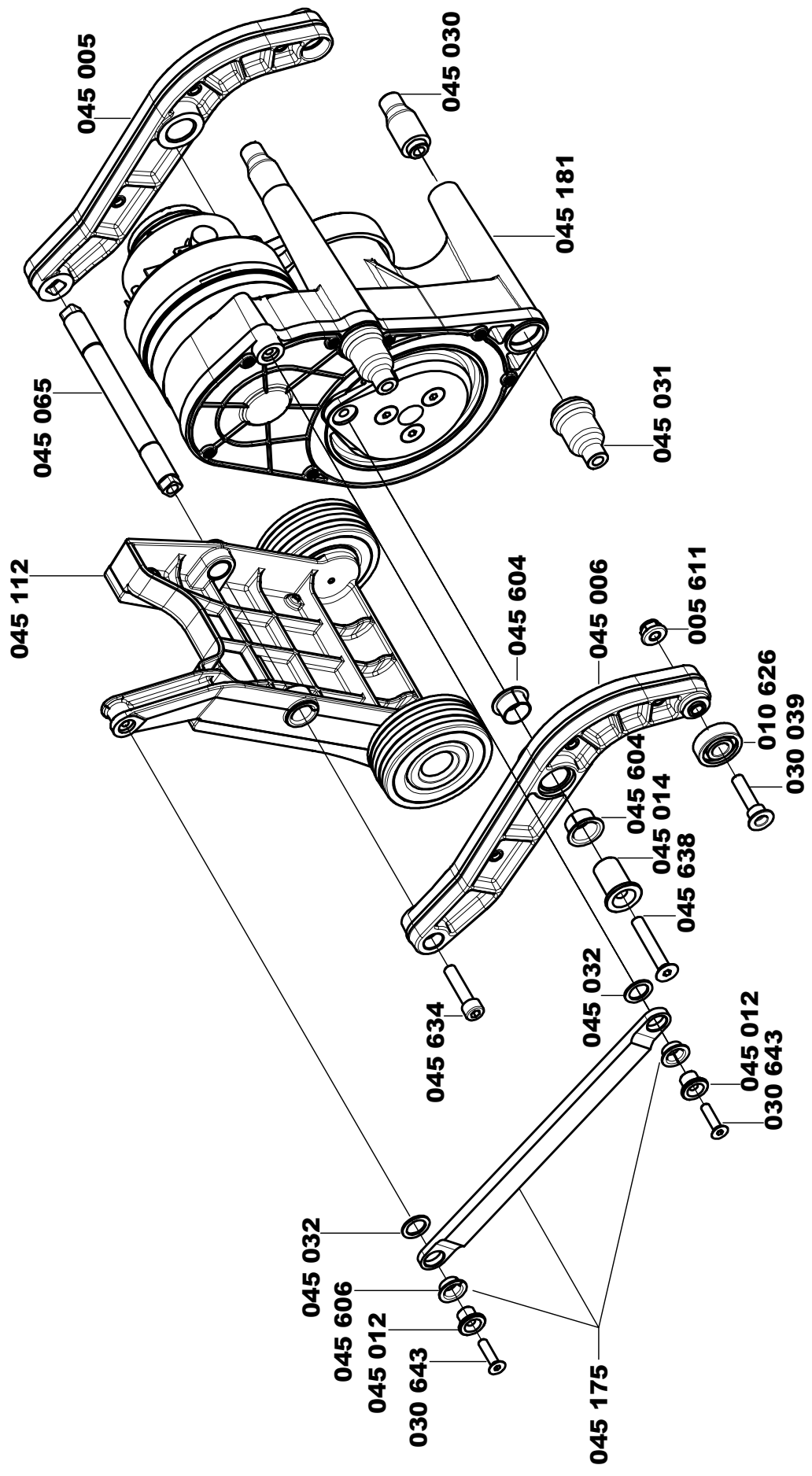


Housing climber unit
 Gehäuse Hubeinheit





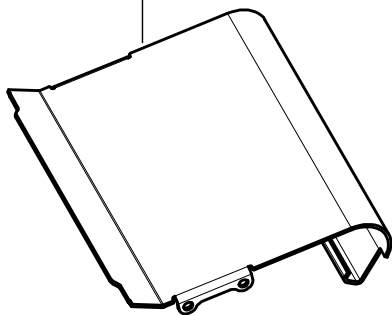
**Lifting unit
Hubmodul**



**Lifting unit
Hubmodul**

für PT-S / PT- Outdoor

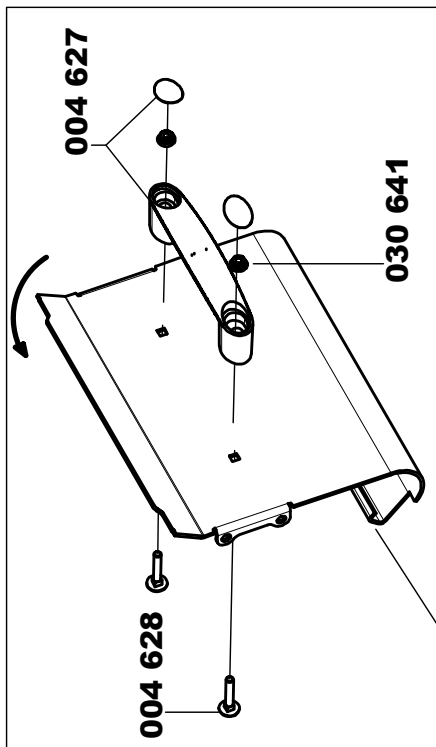
045 183



004 627

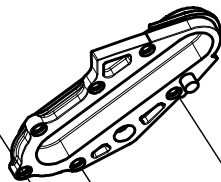
030 641

004 628

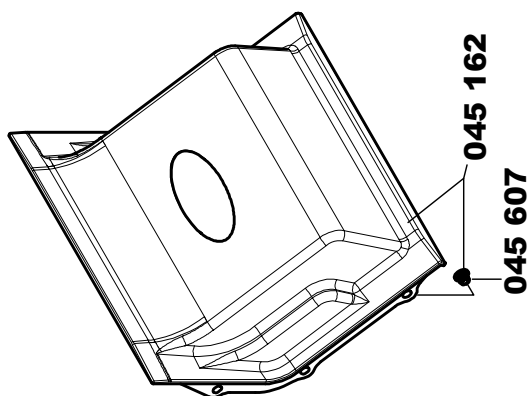


045 177

045 159

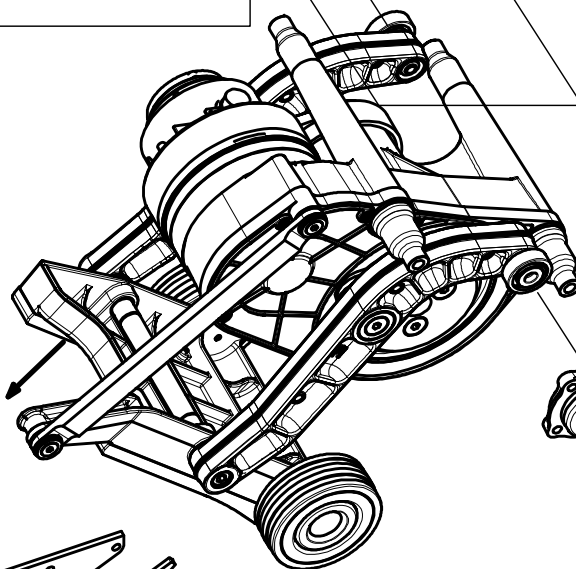


Lifting unit
Hubmodul



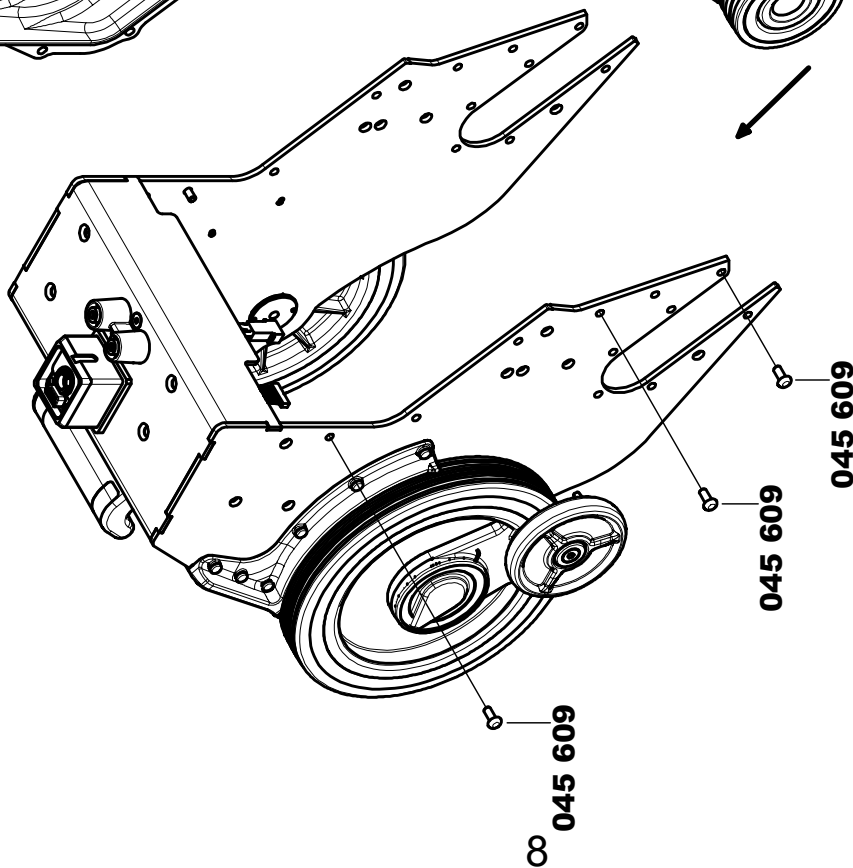
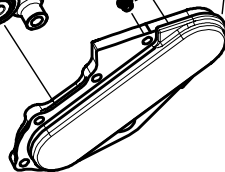
045 162

045 607



045 607

045 160

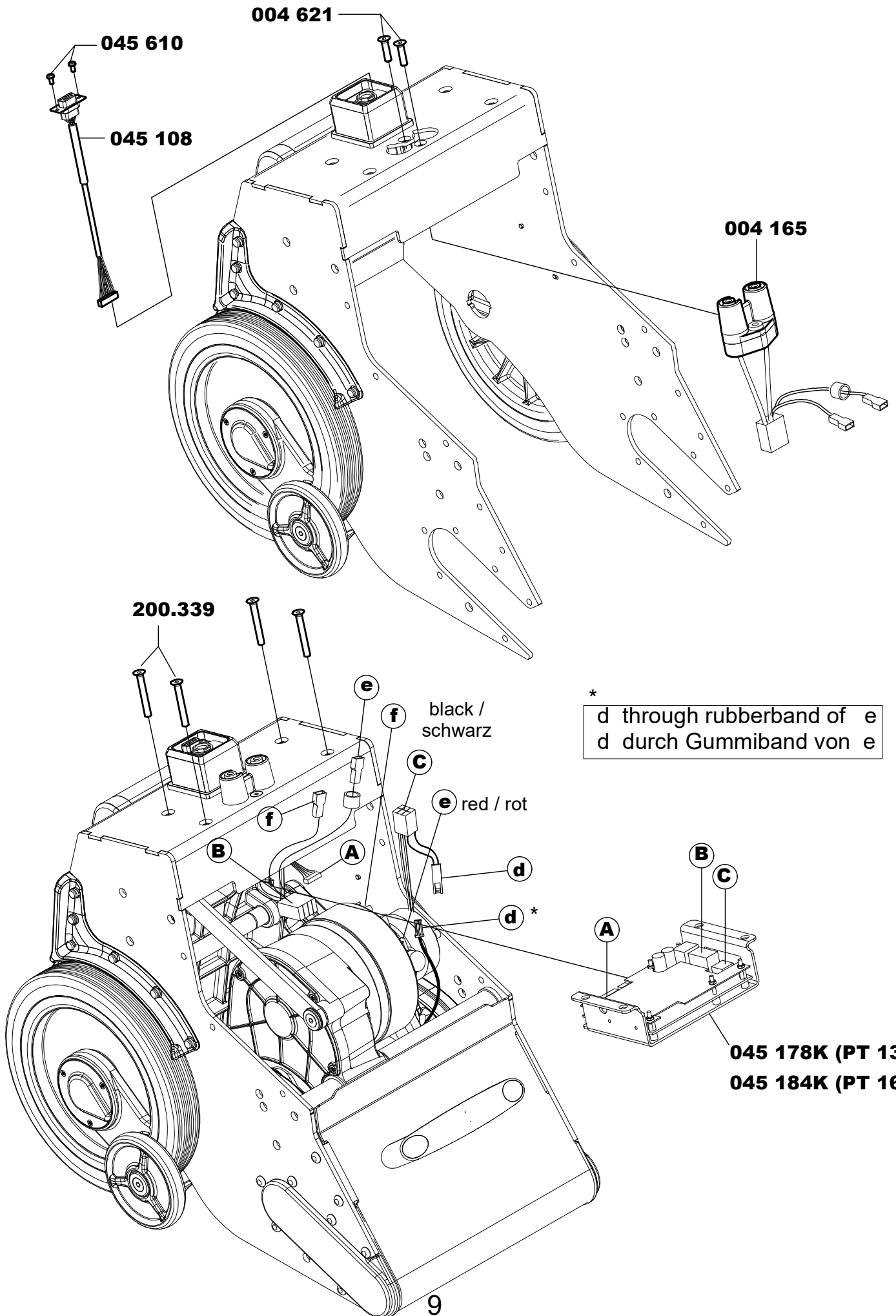


∞ 045 609

045 609

045 609

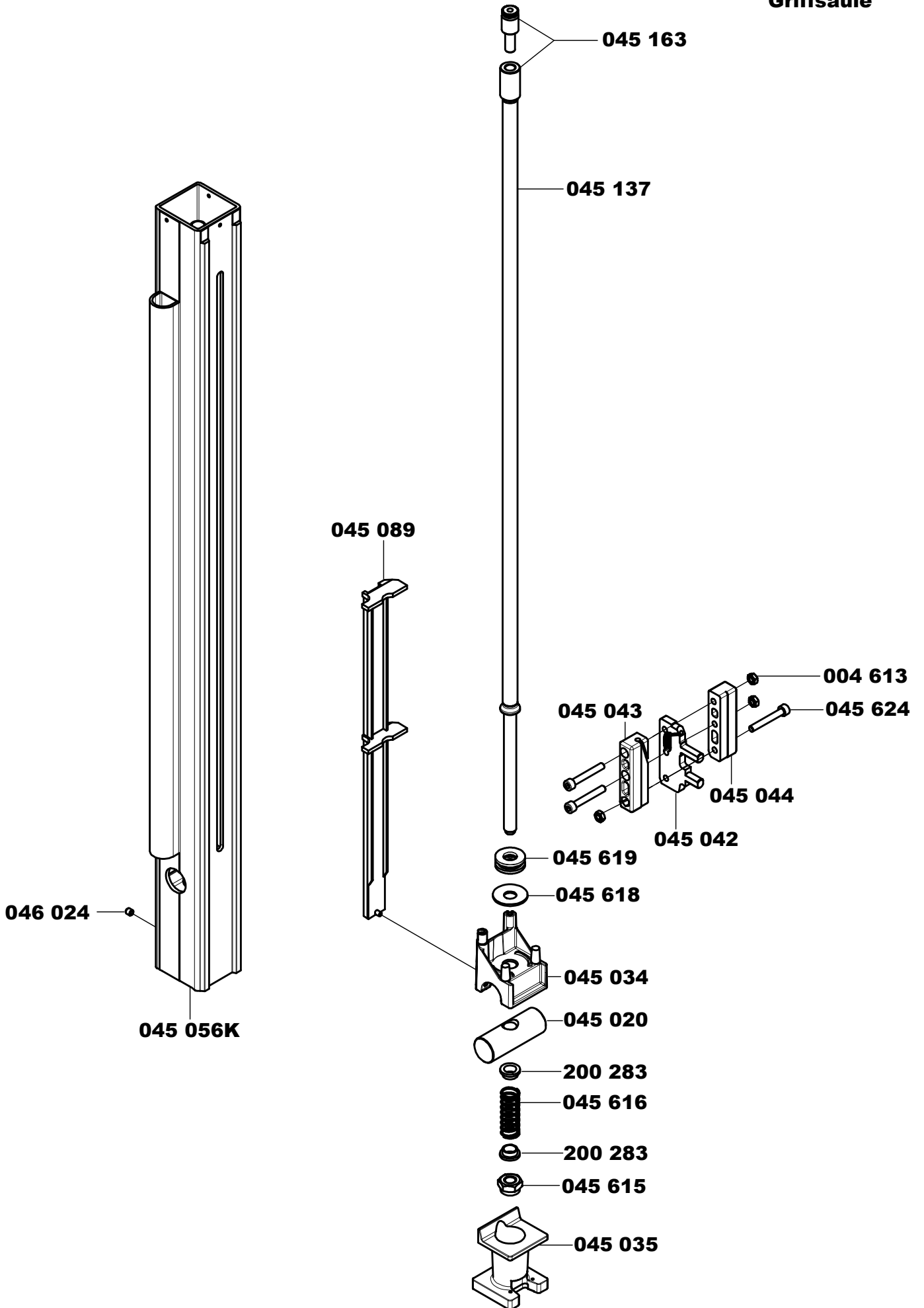
Electrical components lifting unit
Elektrische Komponenten Hubmodul



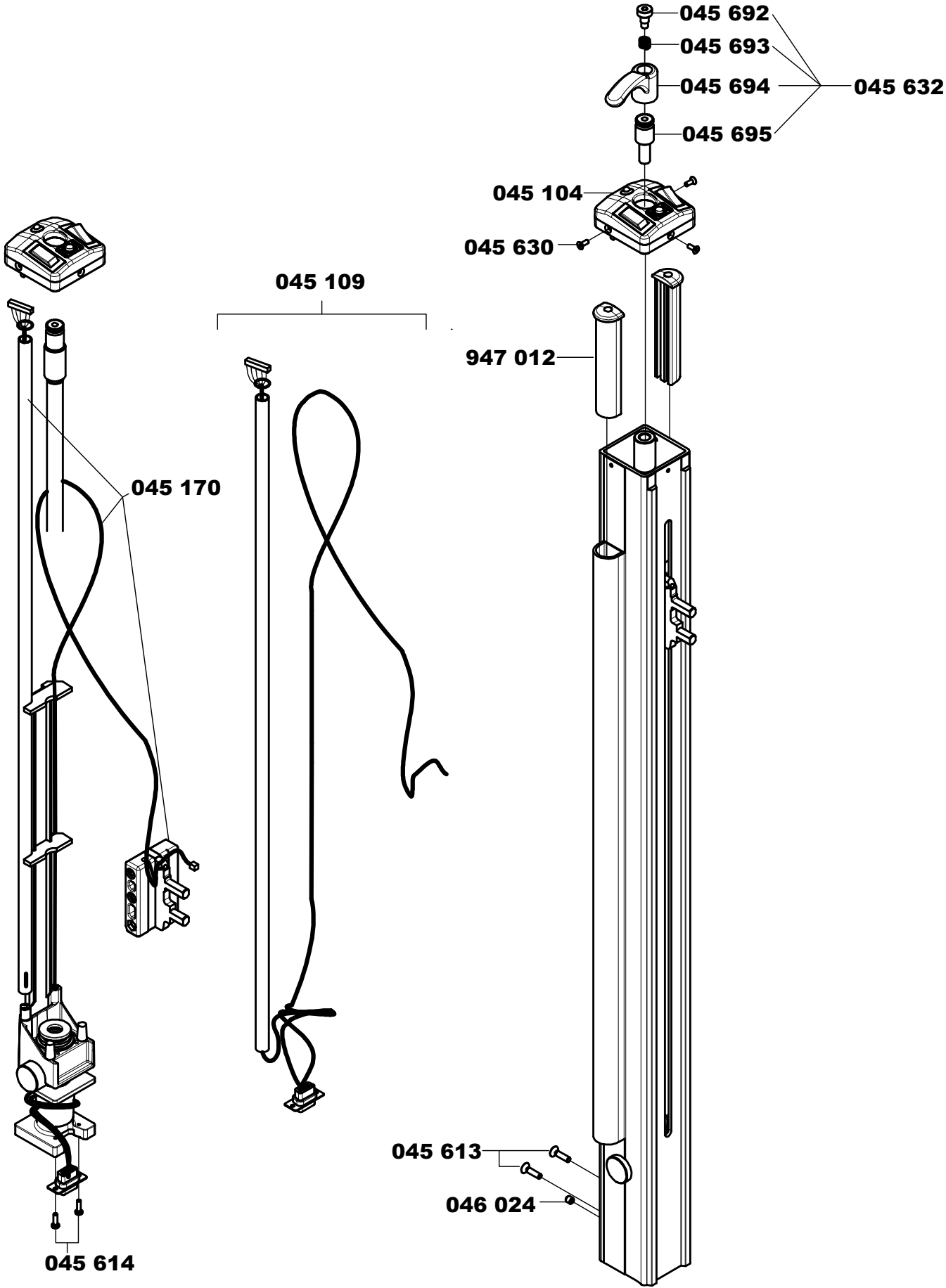
*
 d through rubberband of e
 d durch Gummiband von e

045 178K (PT 130)
045 184K (PT 160)

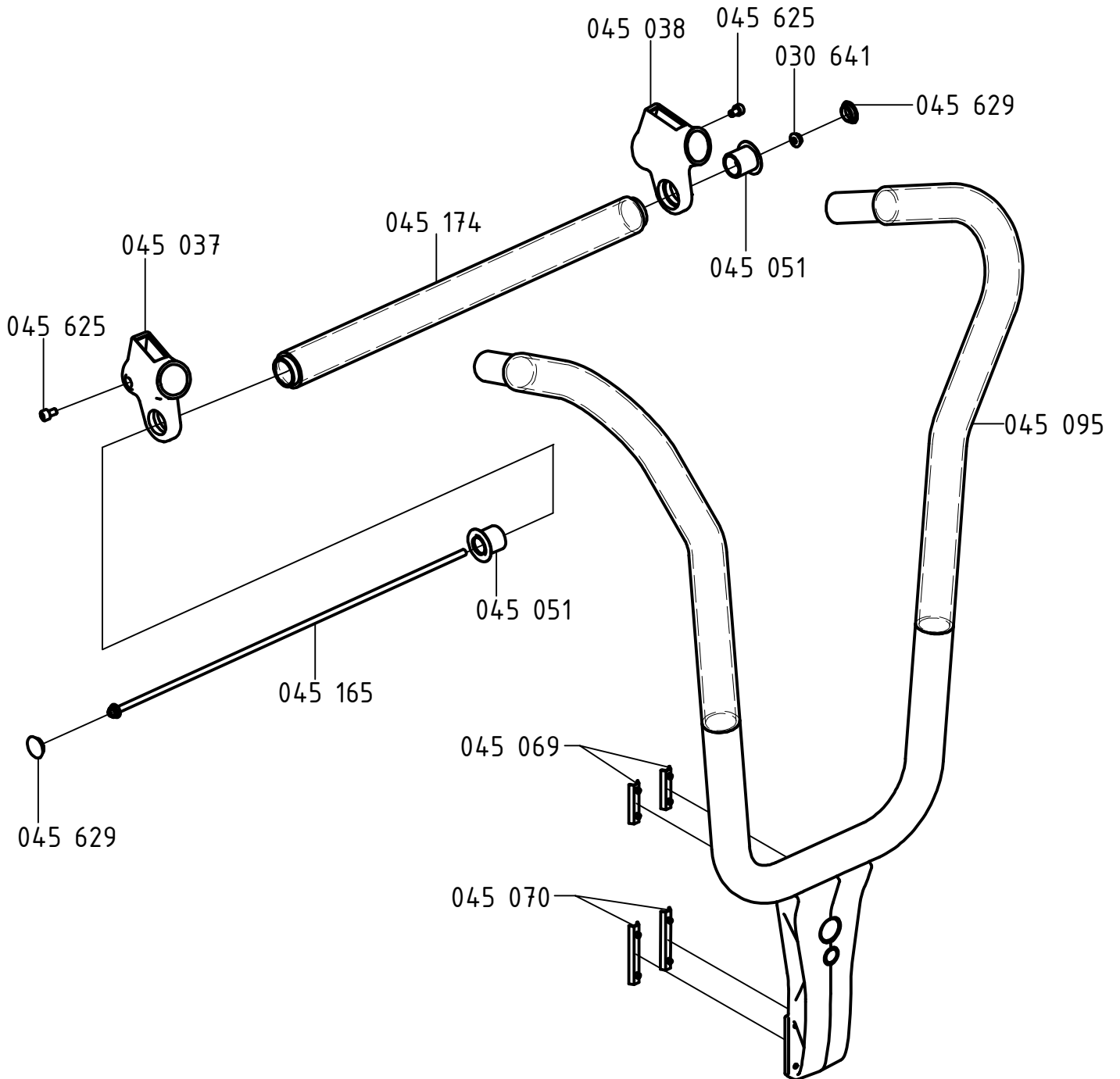
**Handle unit column
Griffsäule**



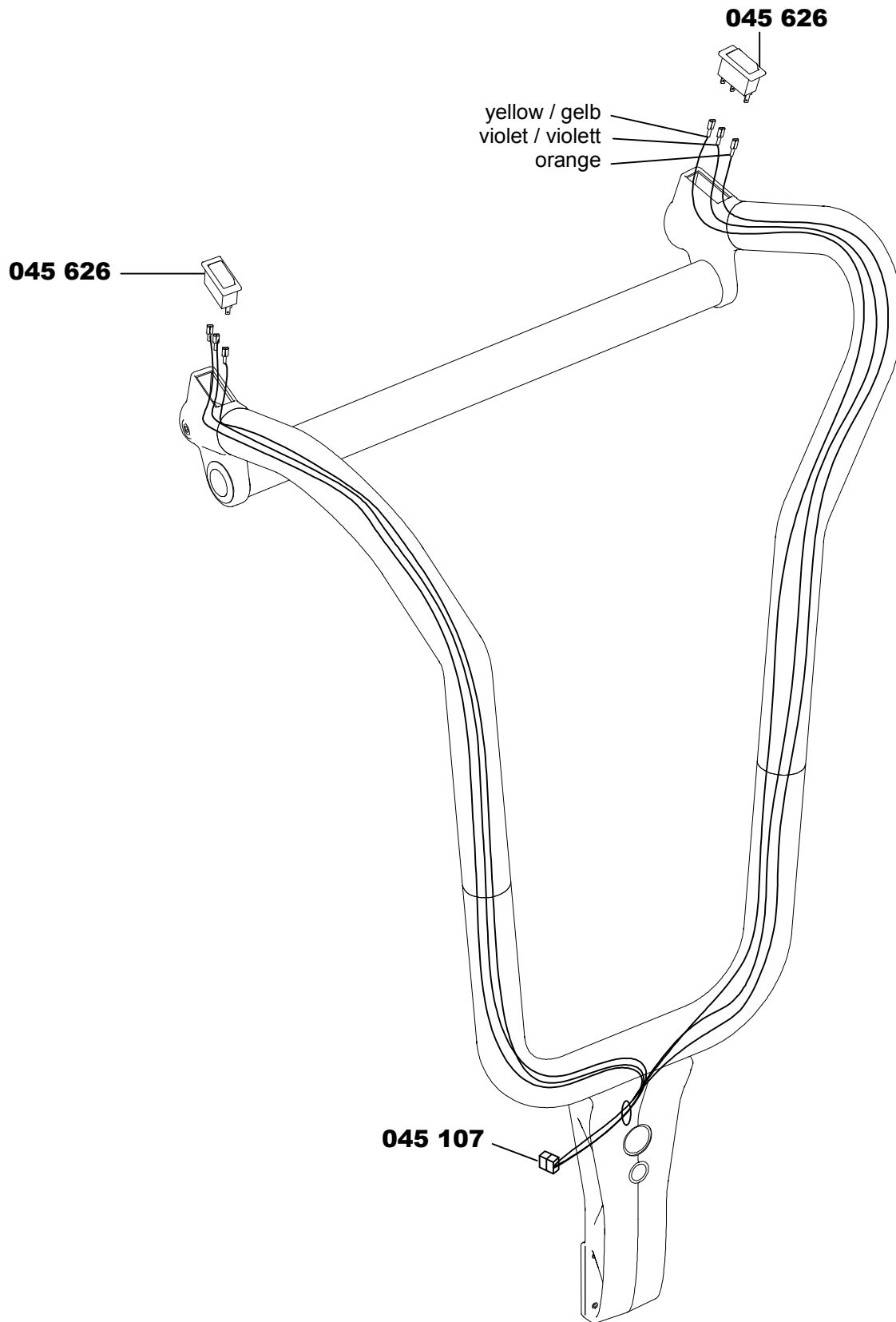
Handle unit column
Griffsäule



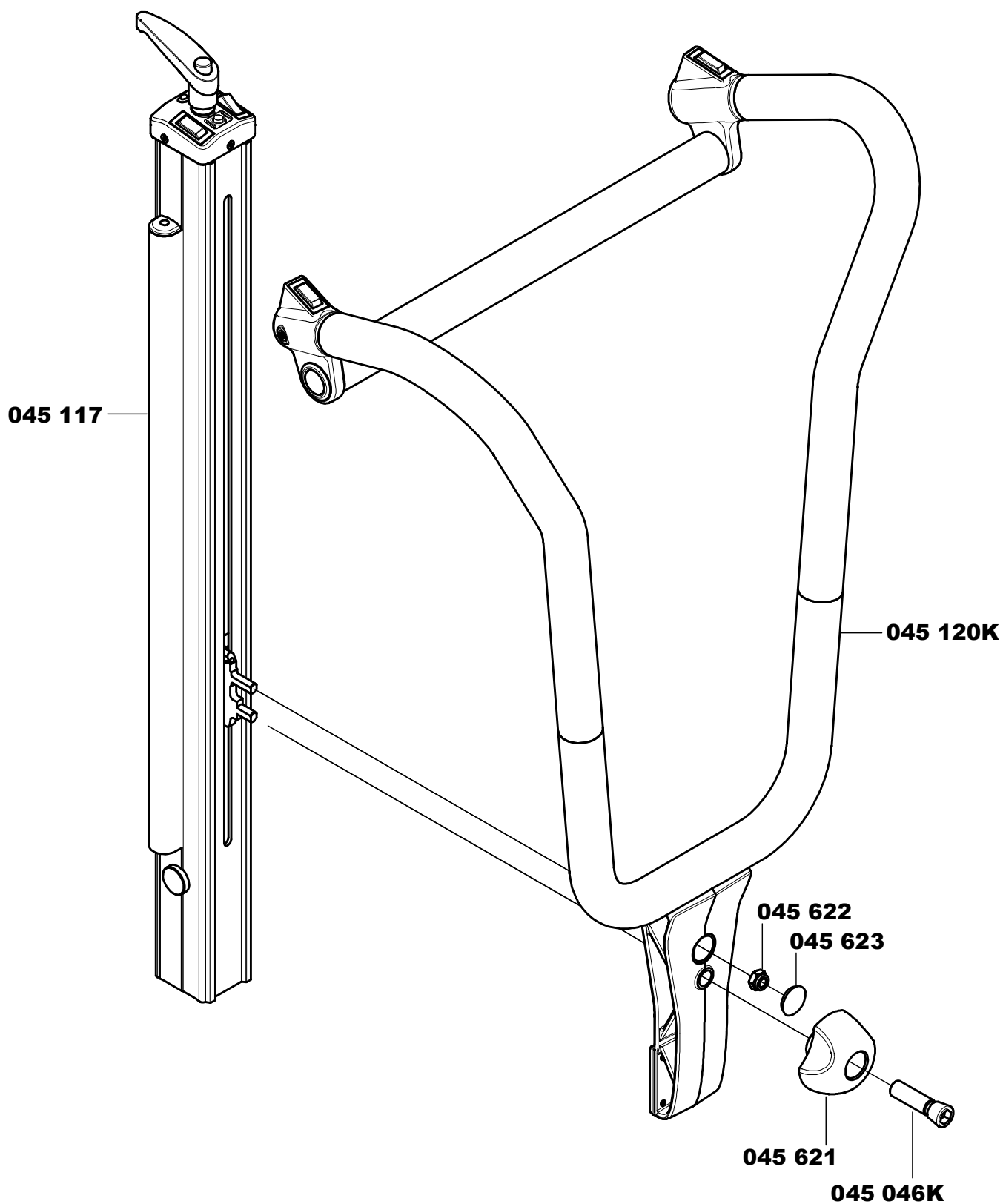
Adjustable handle Verstellgriff



Adjustable handle
Verstellgriff

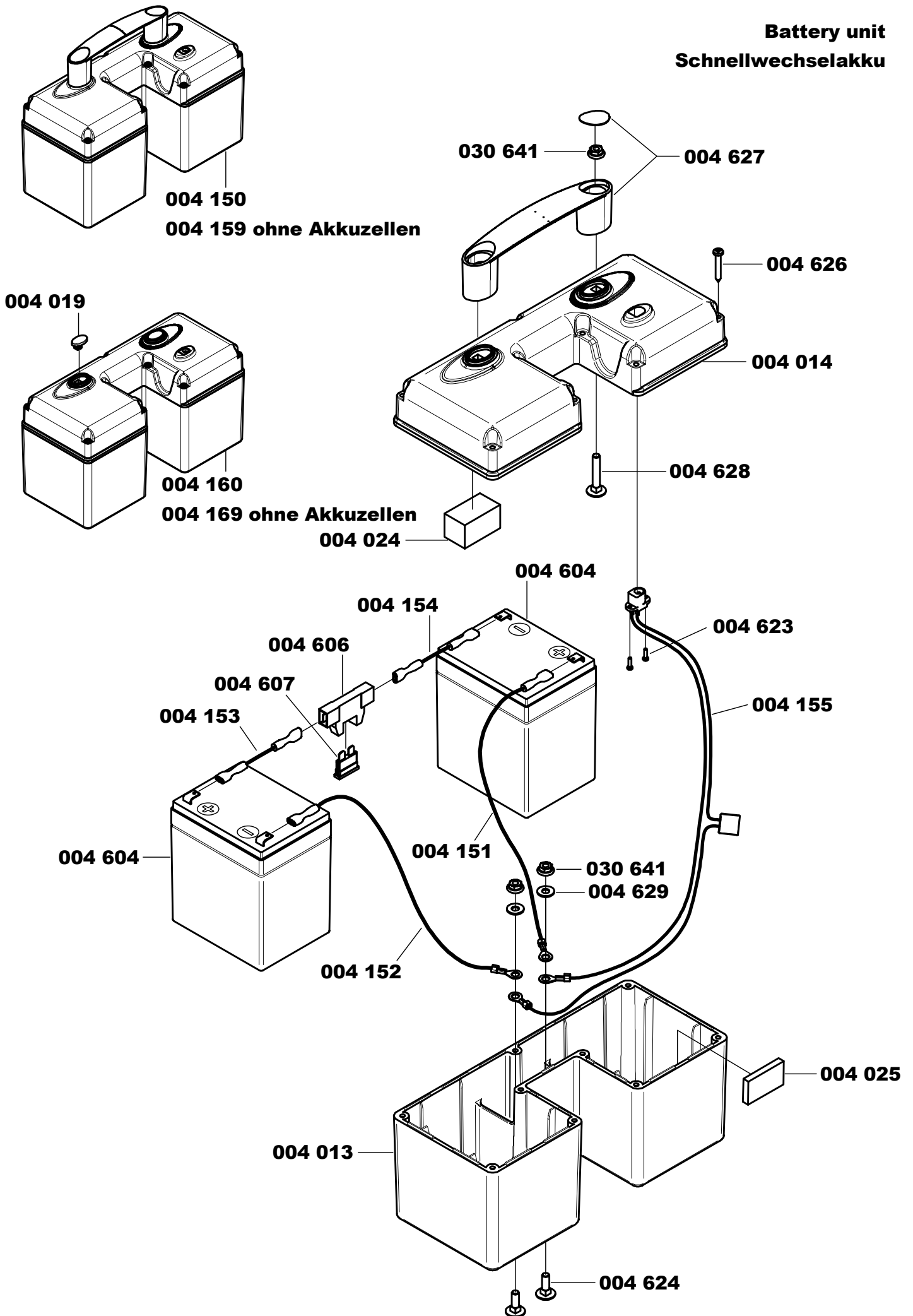


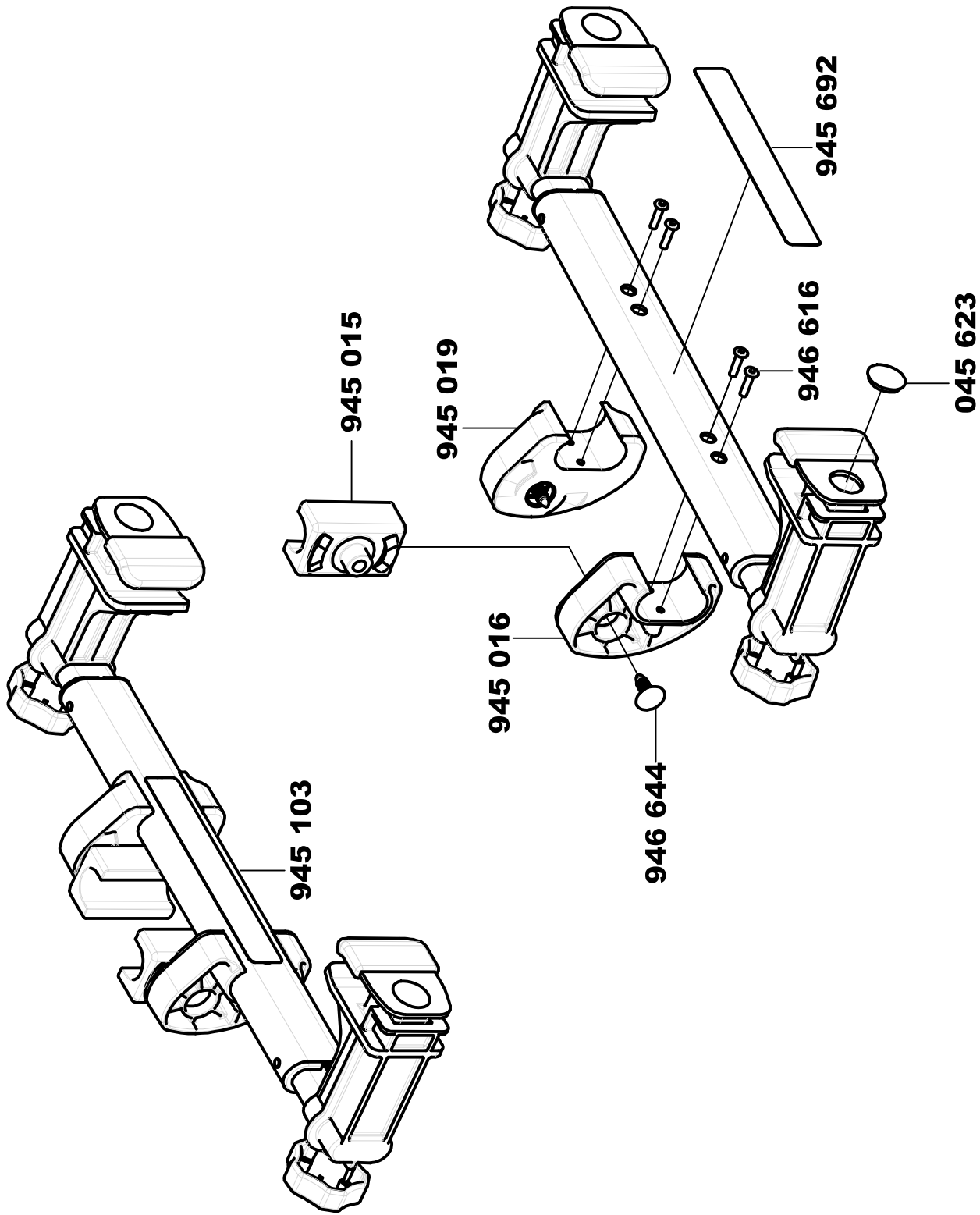
Handle unit
Griffeinheit



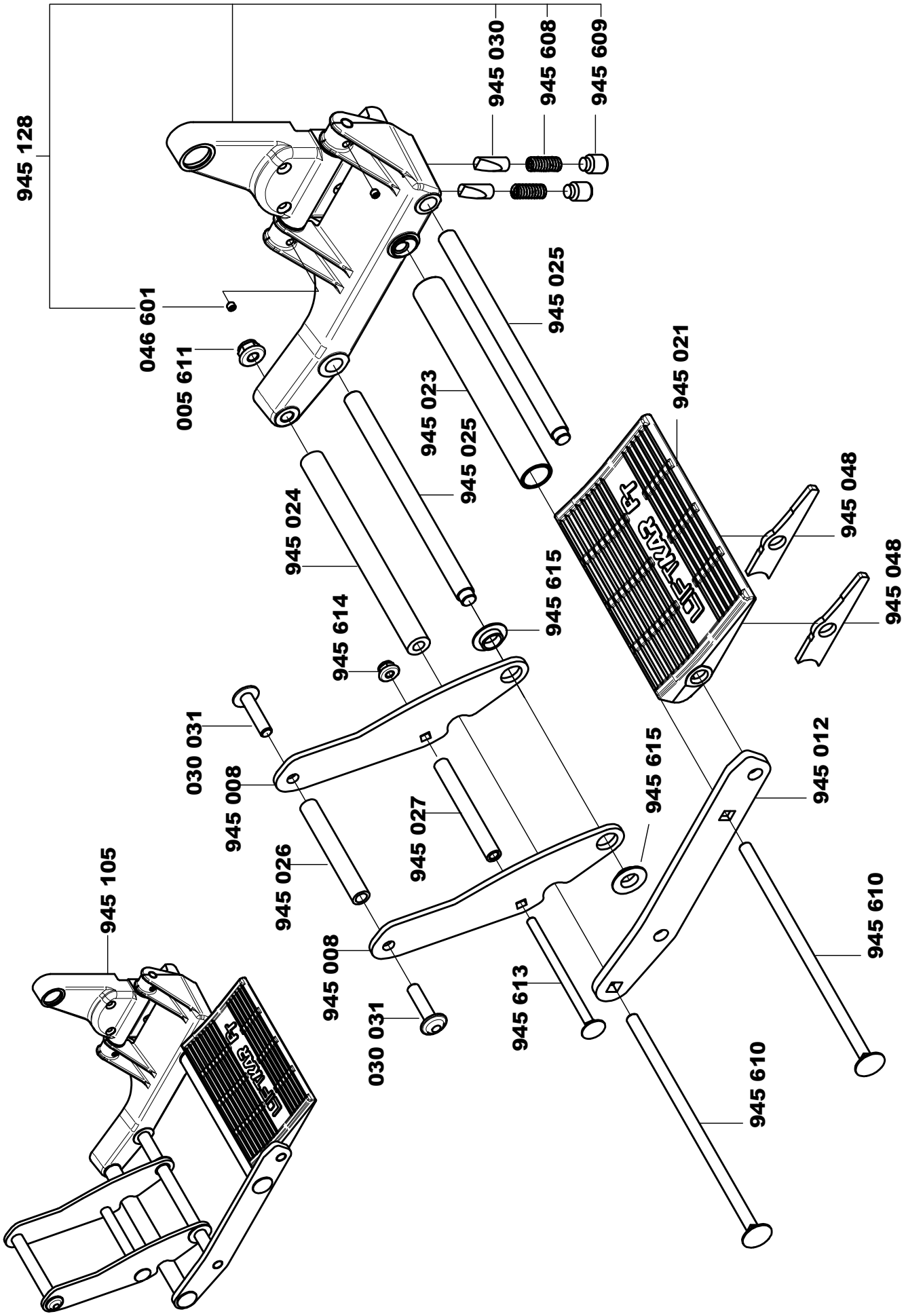
045 121

**Battery unit
Schnellwechselakku**

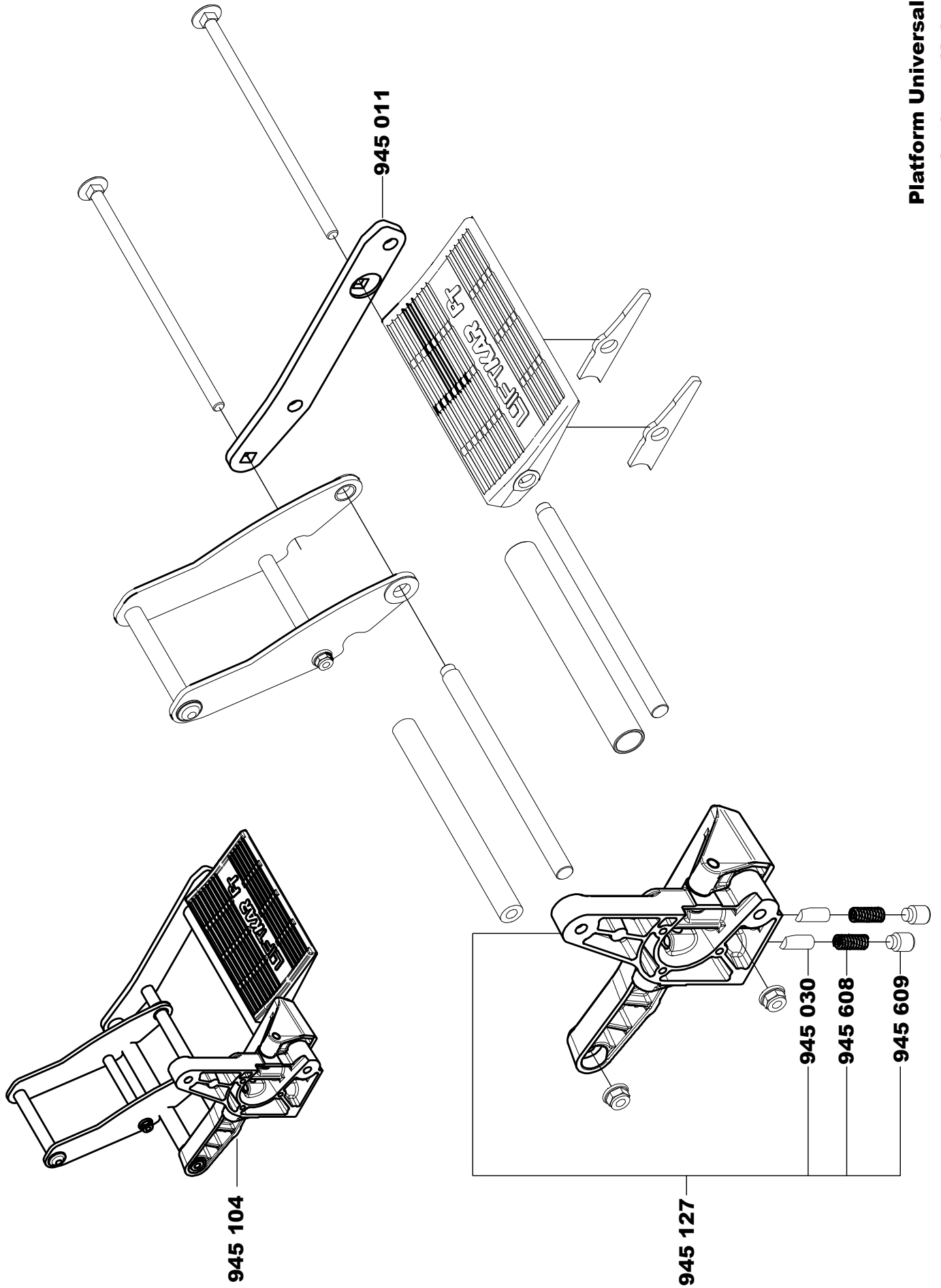




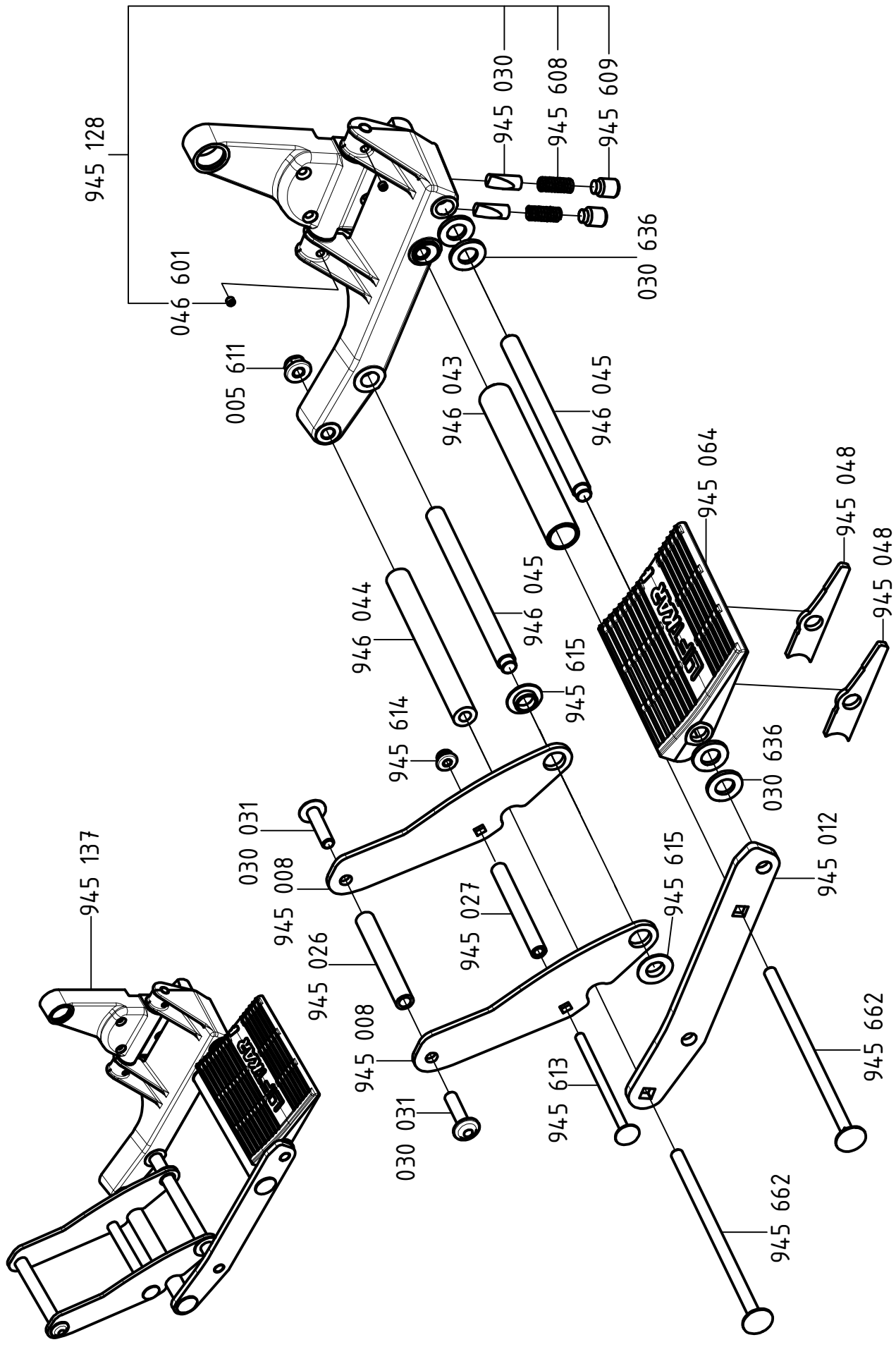
Backrest clamp Universal
Halteklammer Universal



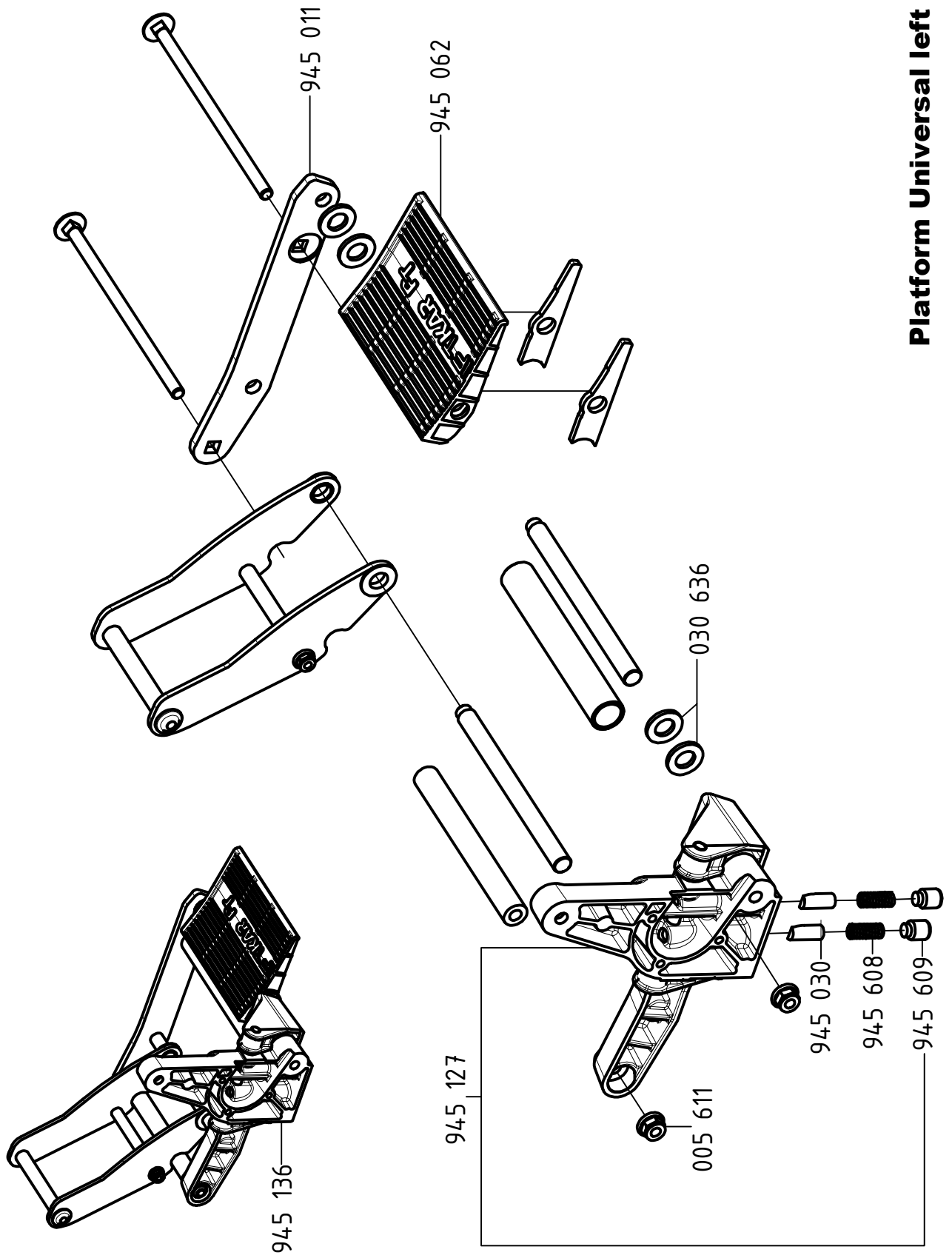
Platform Universal right hand
Ausleger Universal rechts



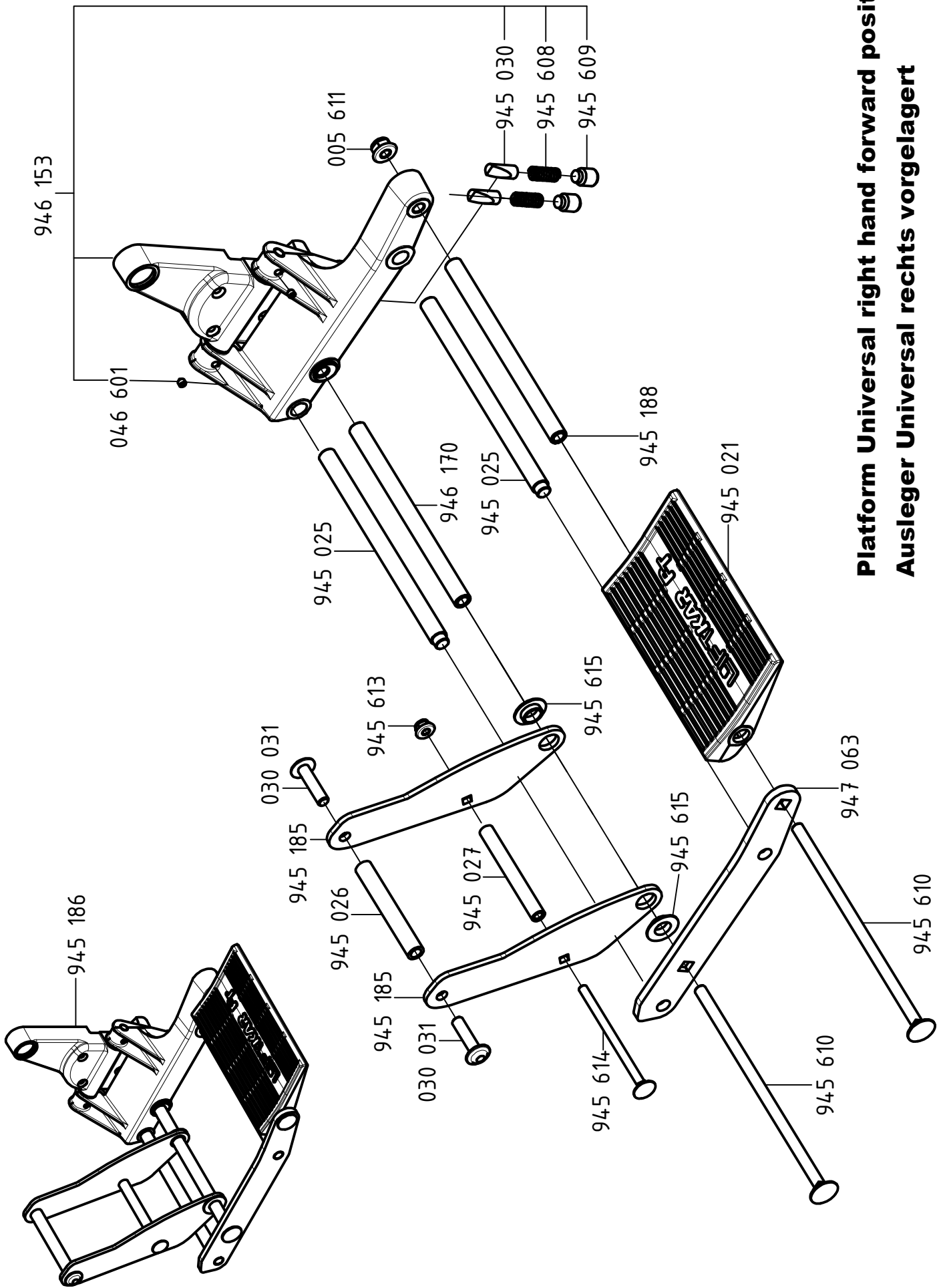
**Platform Universal left hand
Ausleger Universal links**



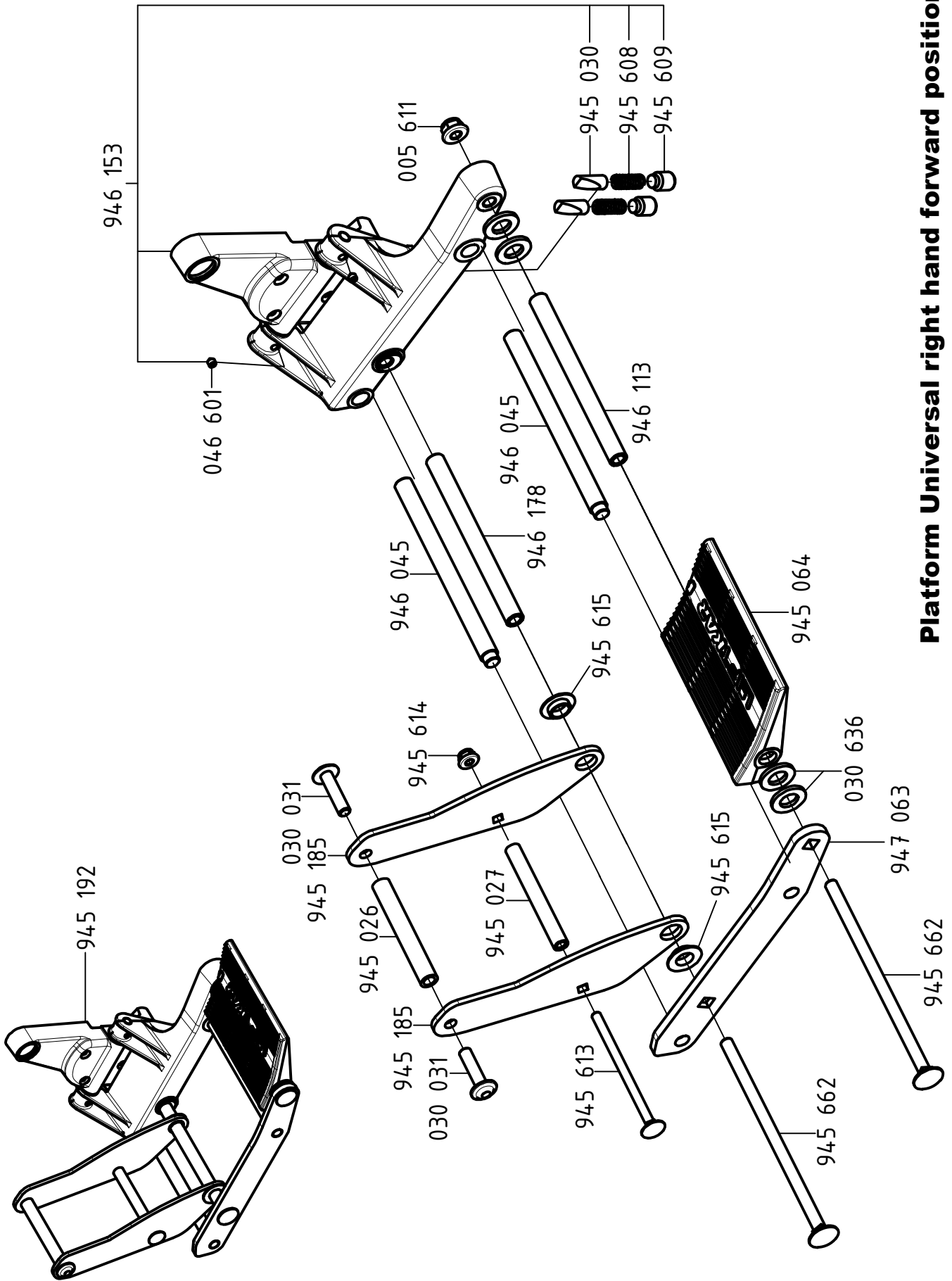
Platform Universal right hand narrow
Ausleger Universal rechts schmal



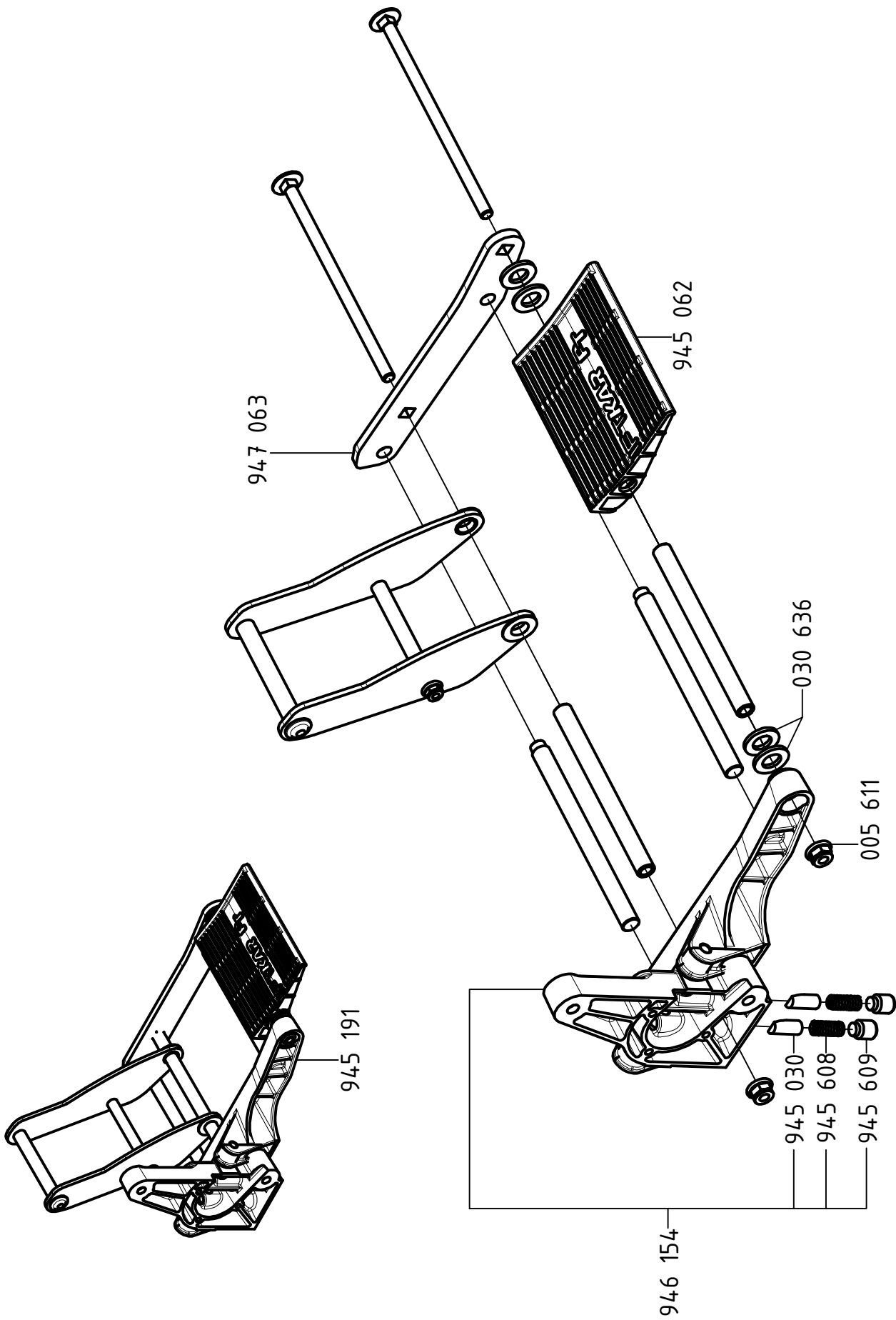
Platform Universal left hand narrow
Ausleger Universal links schmal



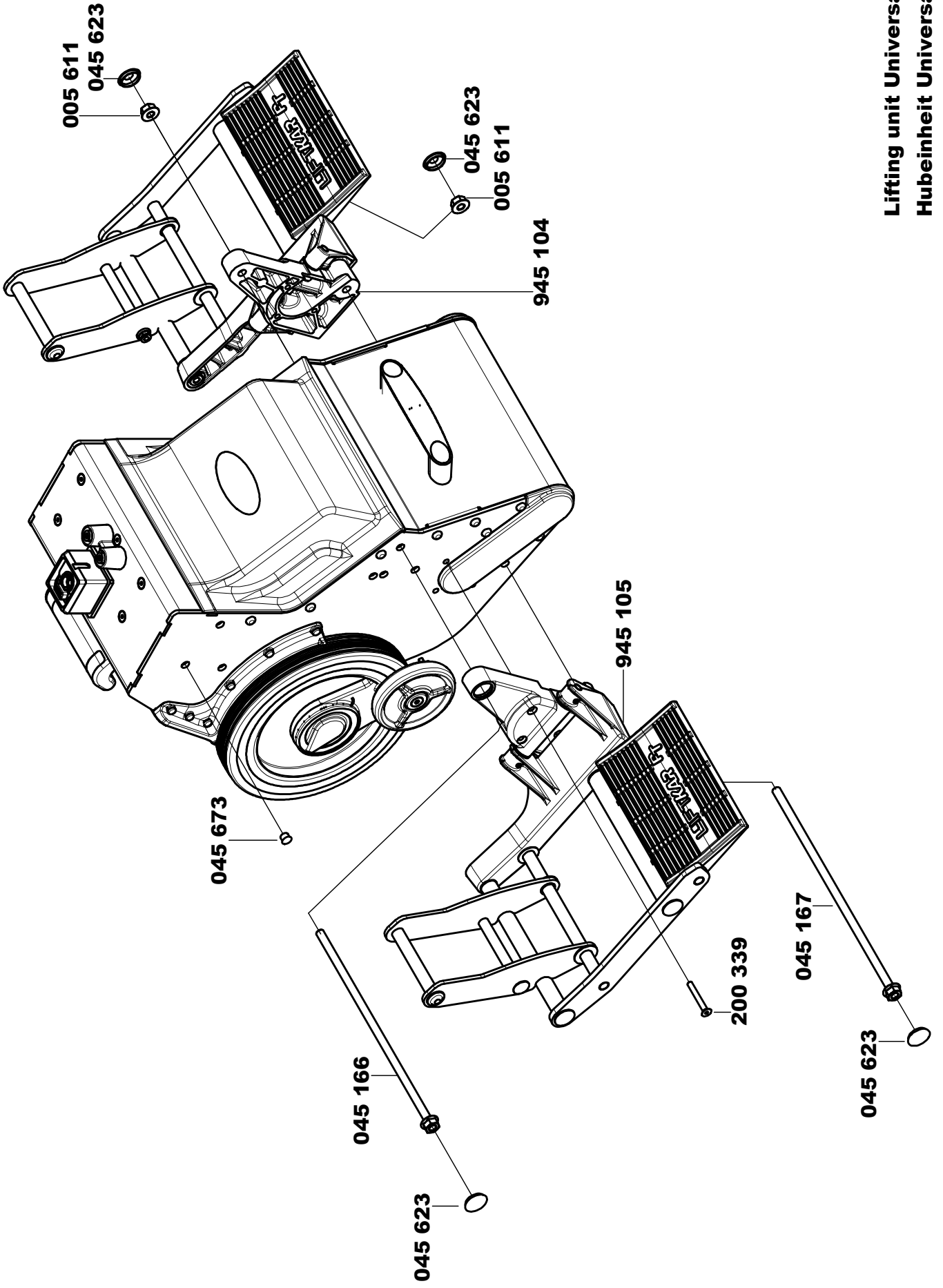
Platform Universal right hand forward position
Ausleger Universal rechts vorgelagert



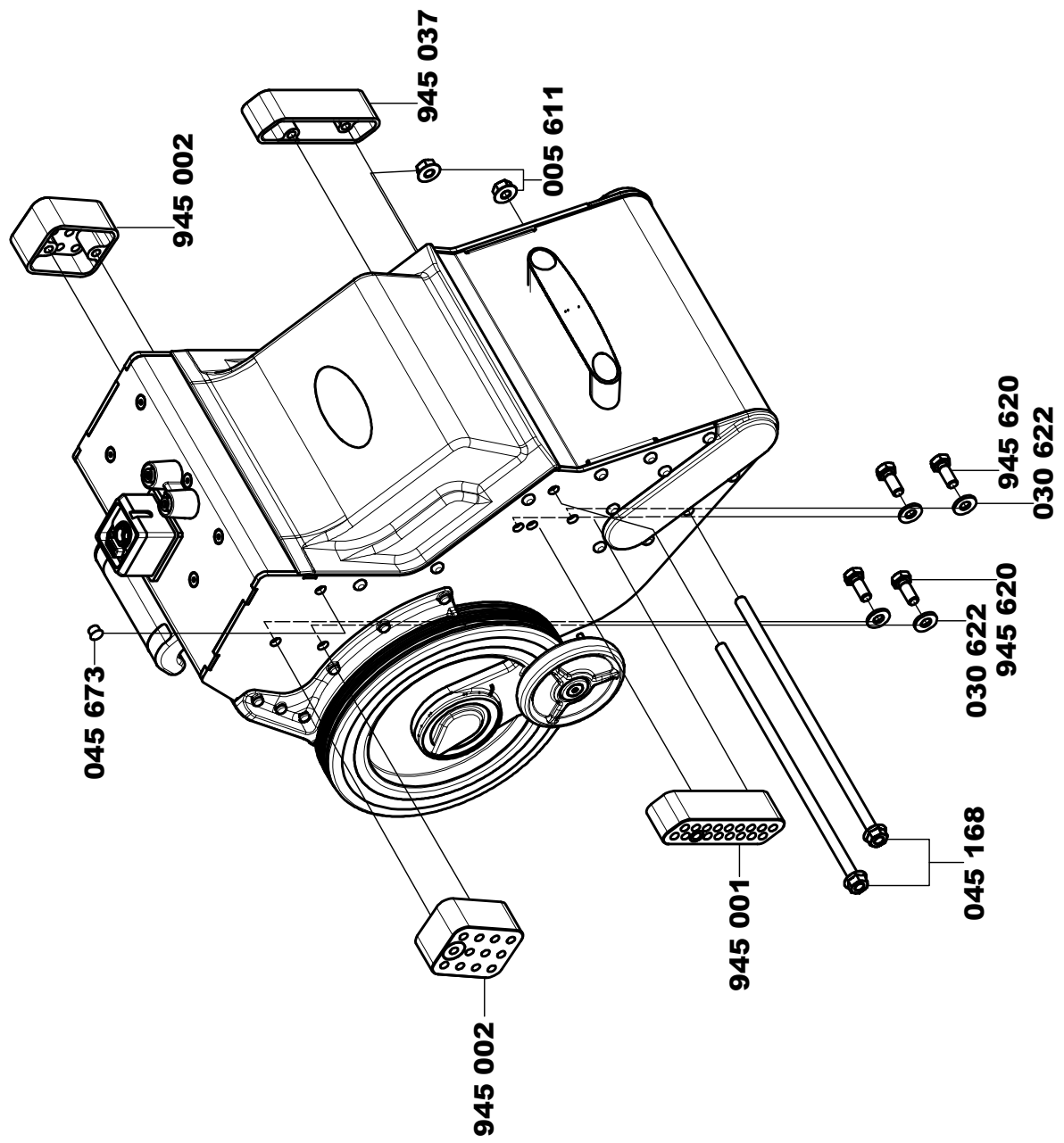
Platform Universal right hand forward position narrow
Ausleger Universal rechts vorgelagert schmal



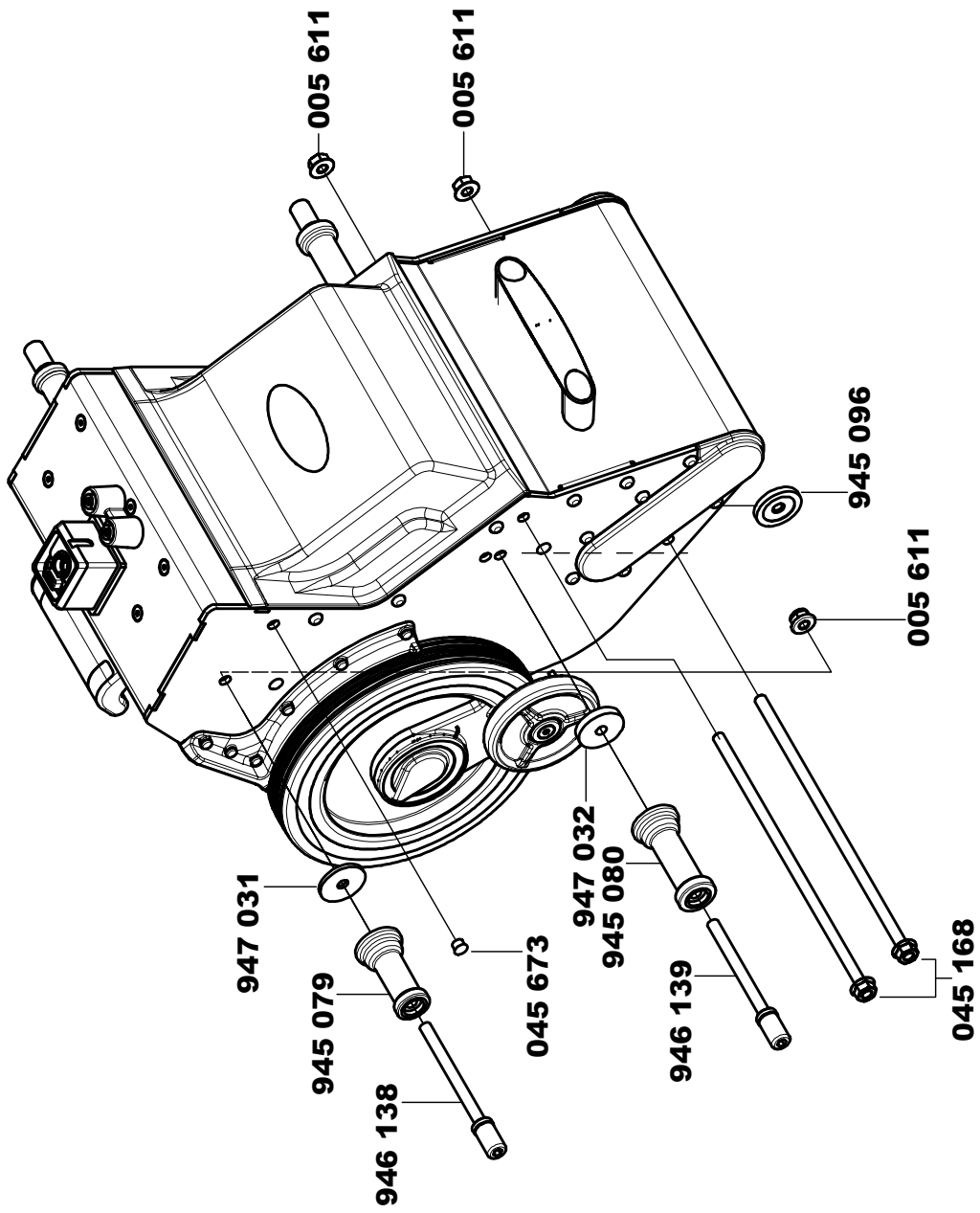
Platform Universal left hand forward position narrow
Ausleger Universal links vorgelagert schmal



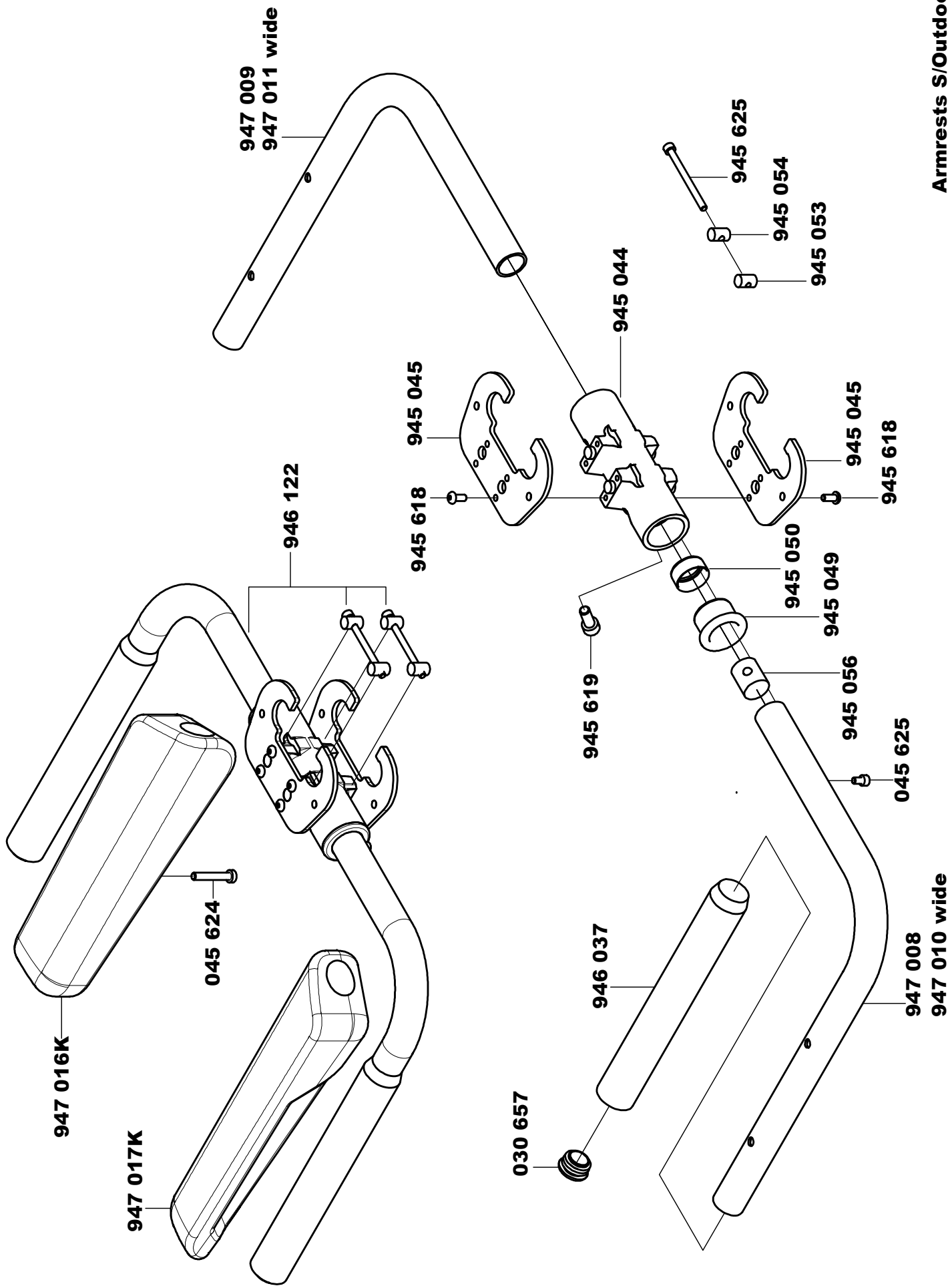
Lifting unit Universal
Hubeinheit Universal



Lifting Unit Adapt
Hubeinheit Adapt

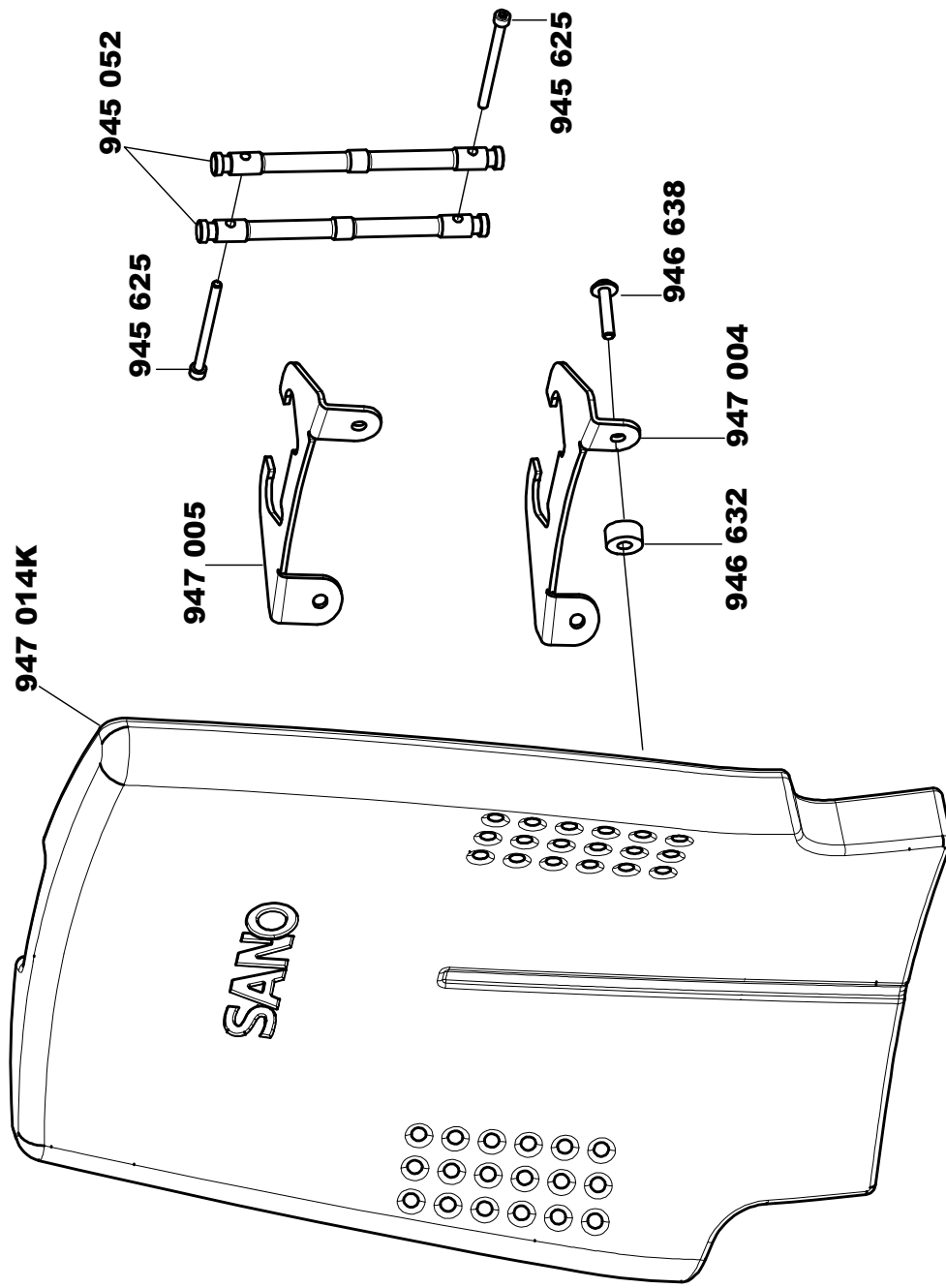
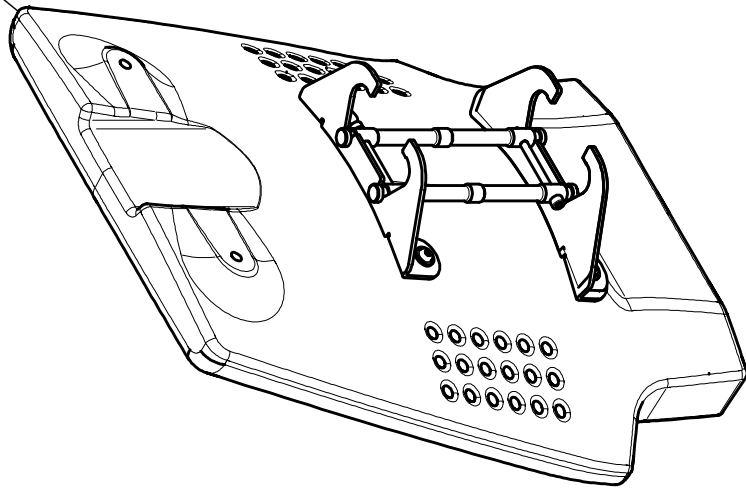


Lifting unit Plus
Hubeinheit Plus

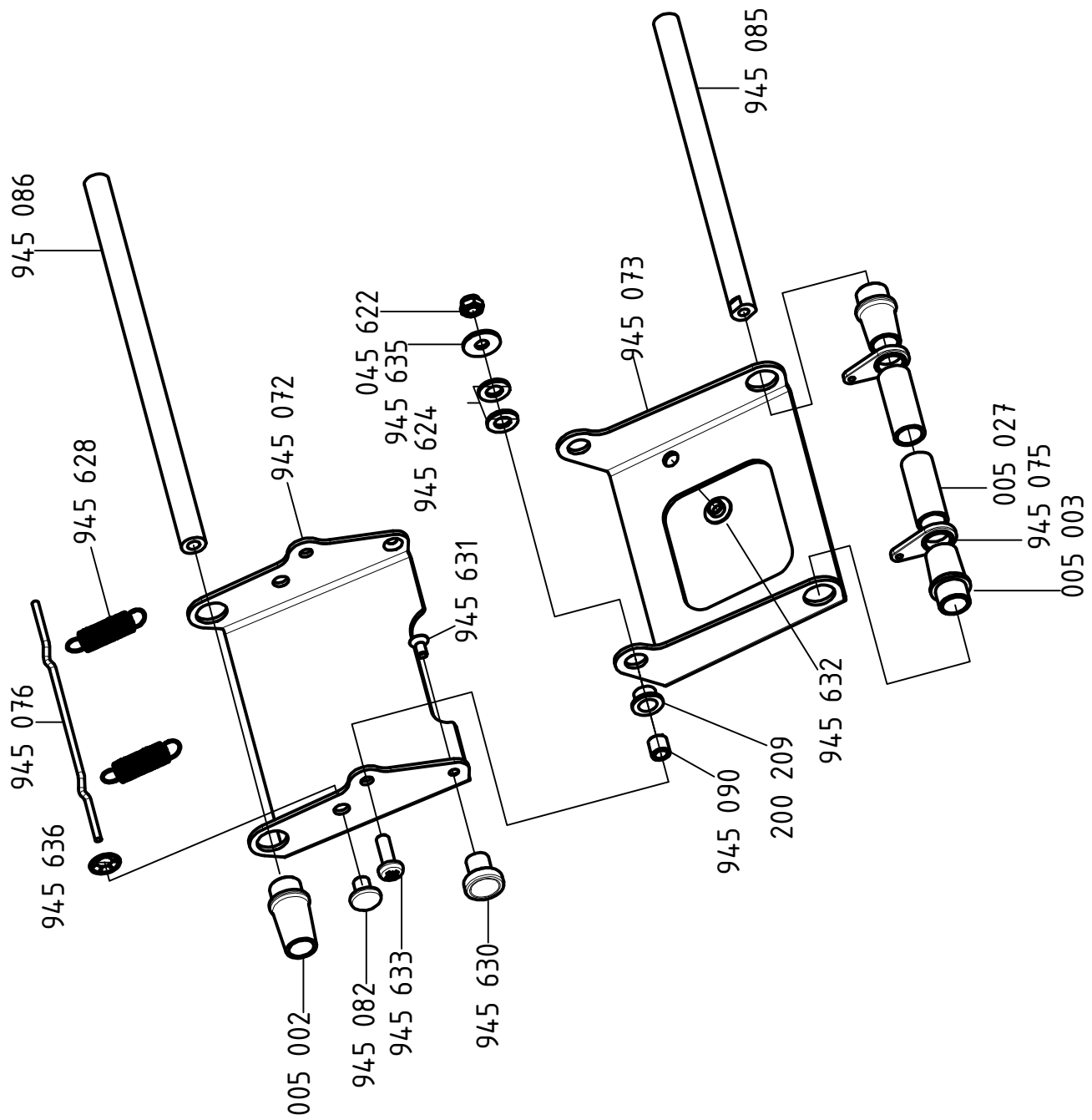


Armrests S/Outdoor
 Armlehnen S/Outdoor

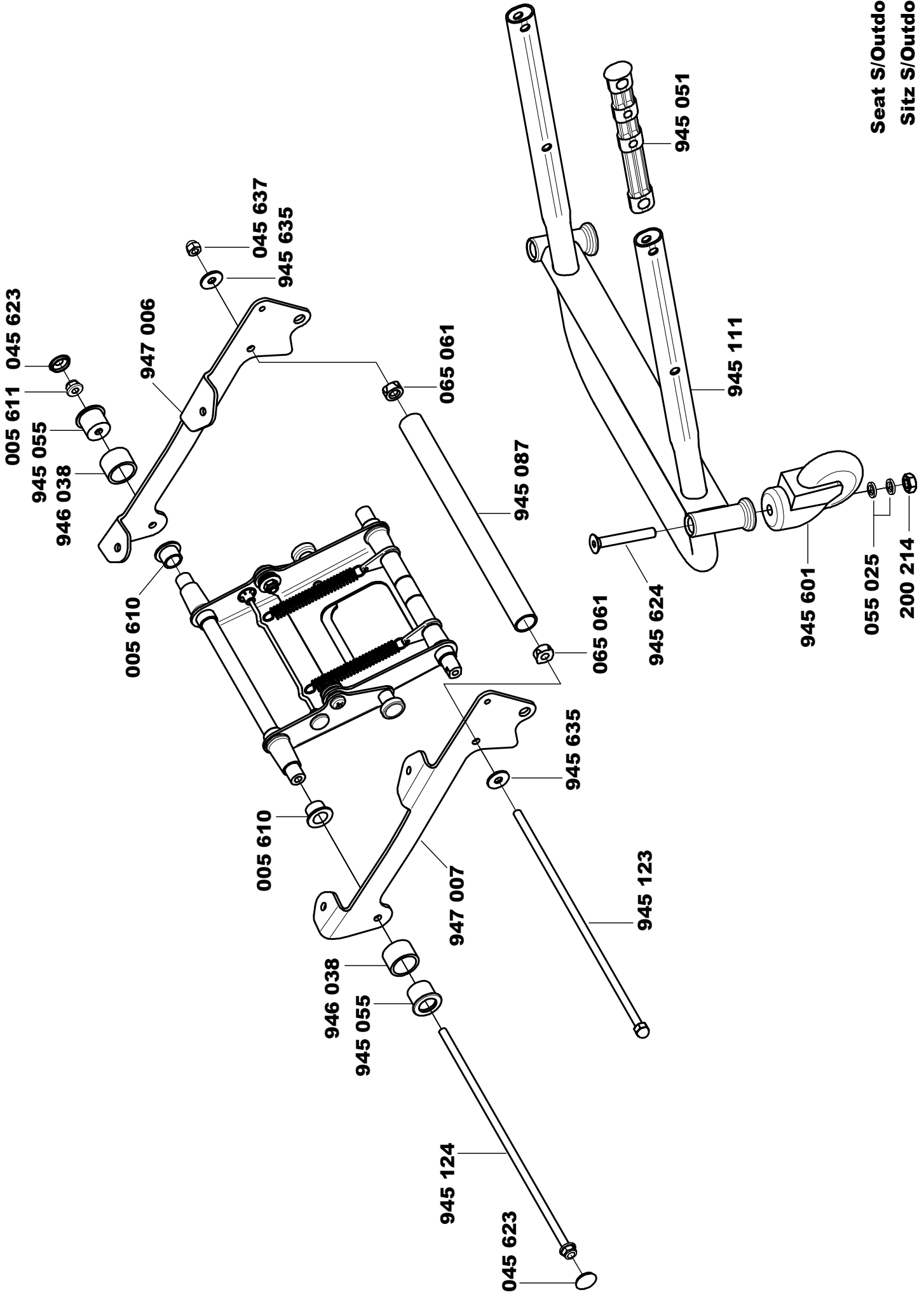
946 123



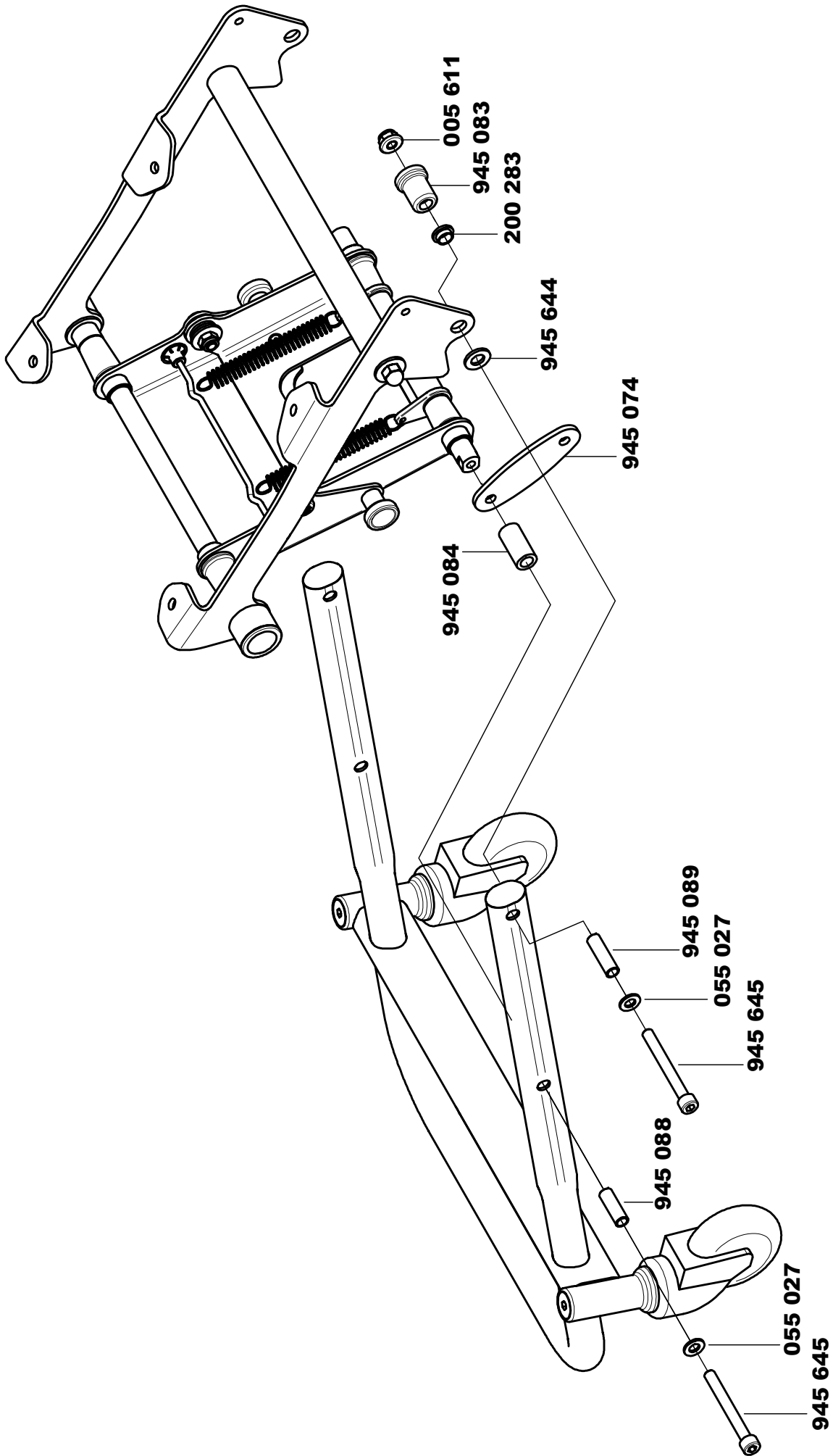
Backrest S/Outdoor
Rückenlehne S/Outdoor

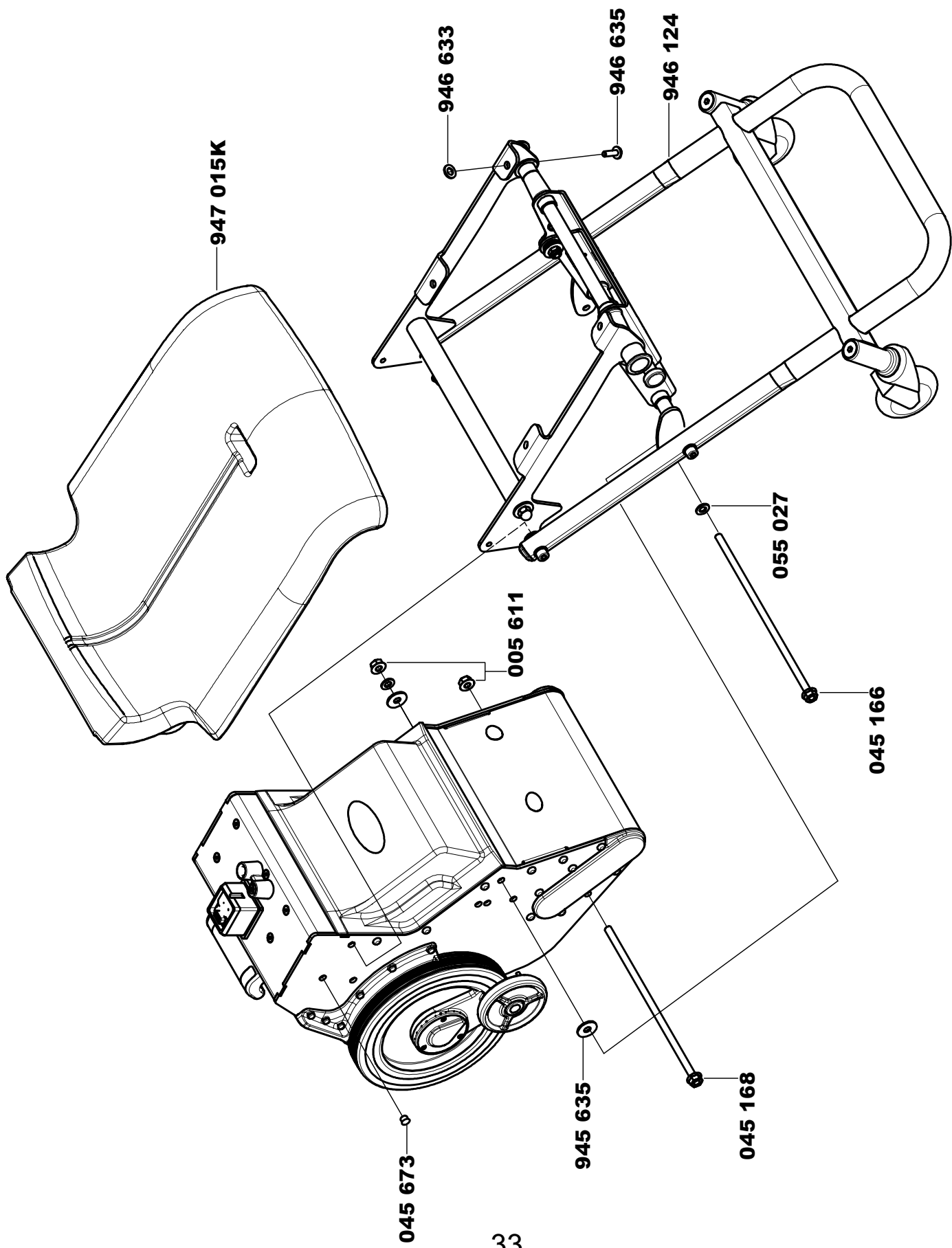


Seat S/Outdoor
Sitz S/Outdoor

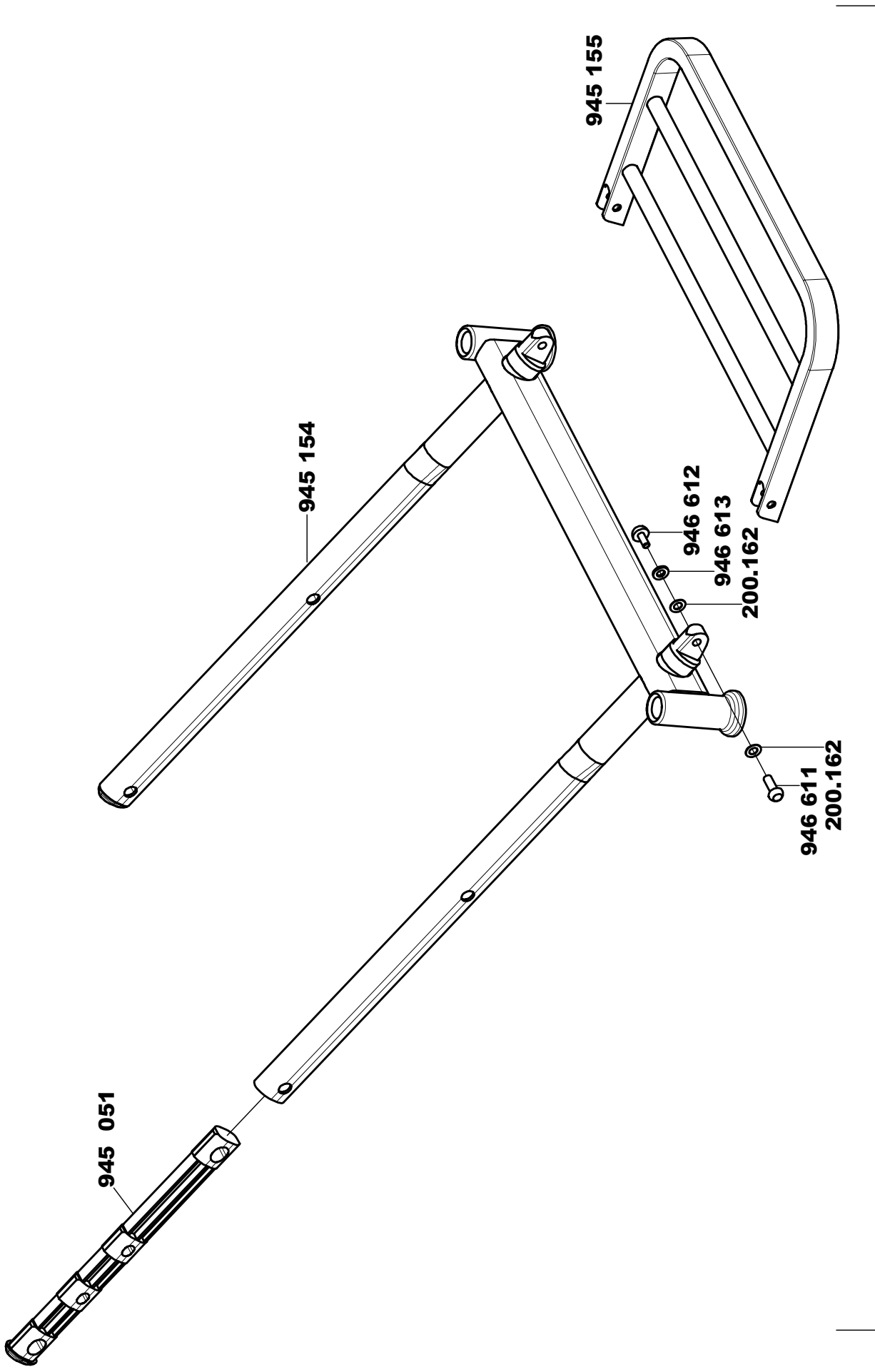


Seat S/Outdoor
 Sitz S/Outdoor





Lifting unit S
Hubeinheit S



Foldable footrest
Klappbarer Fußbügel

945 097

945 614

945 644

945 632

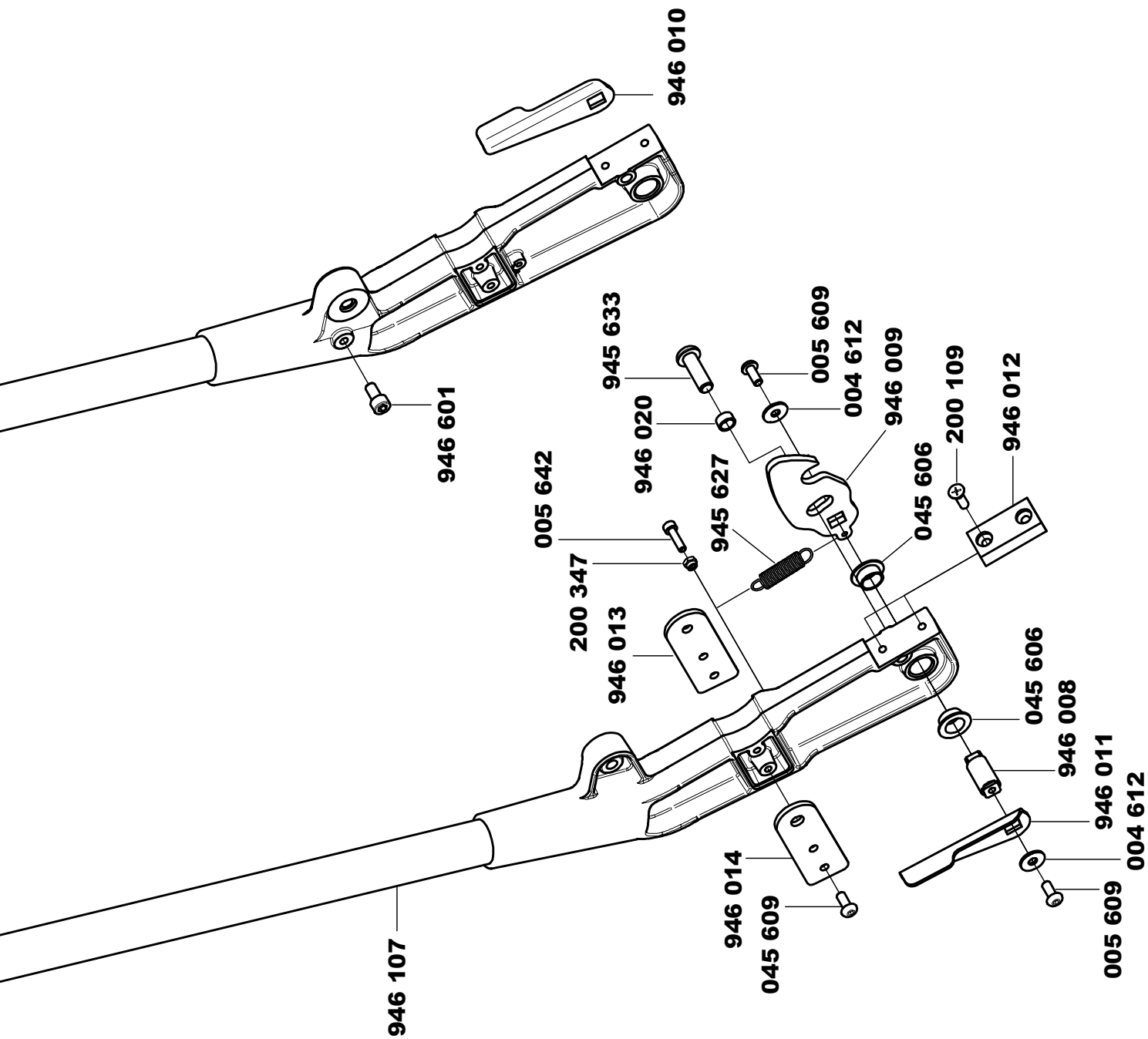
945 659

946 034

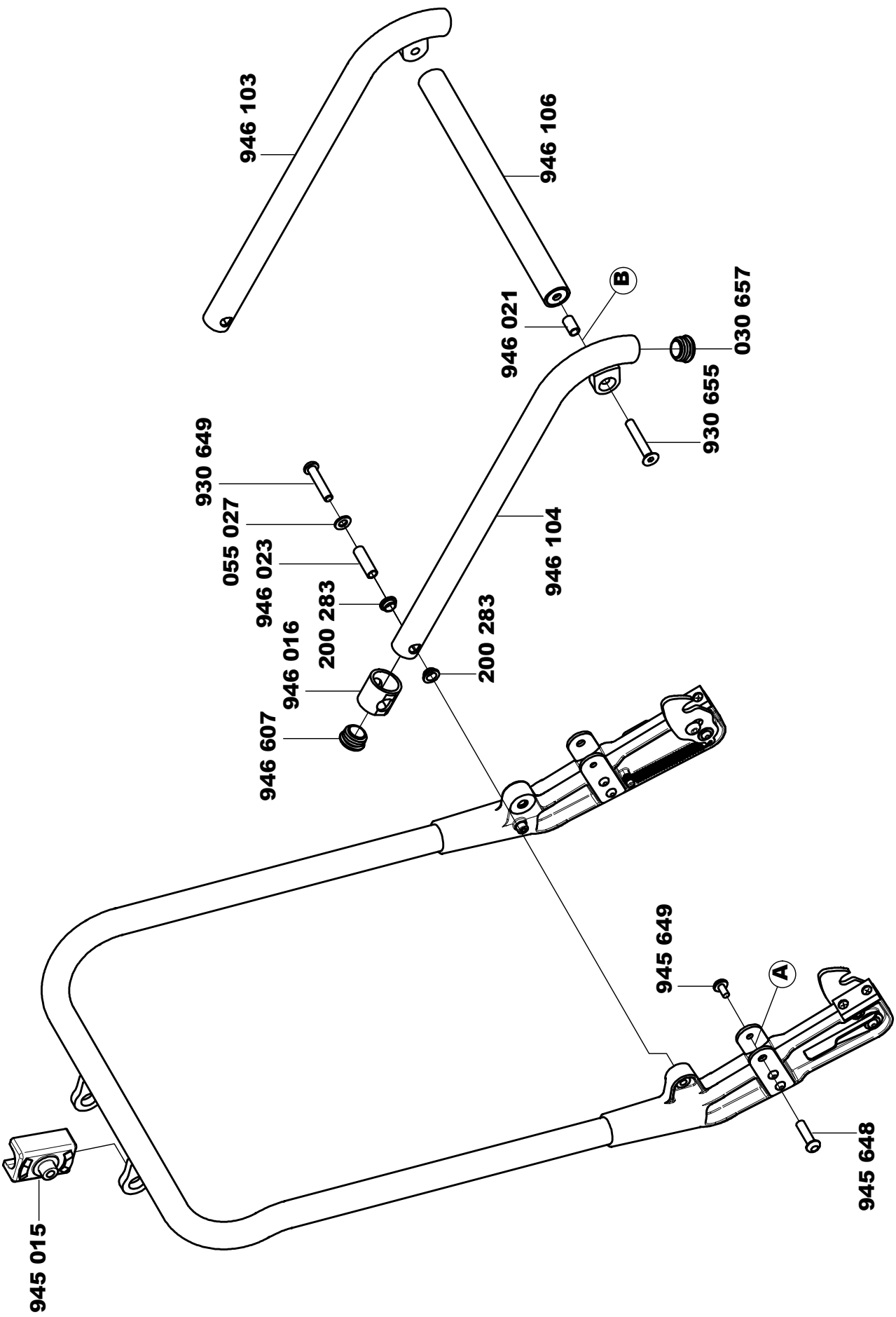
945 658

945 118

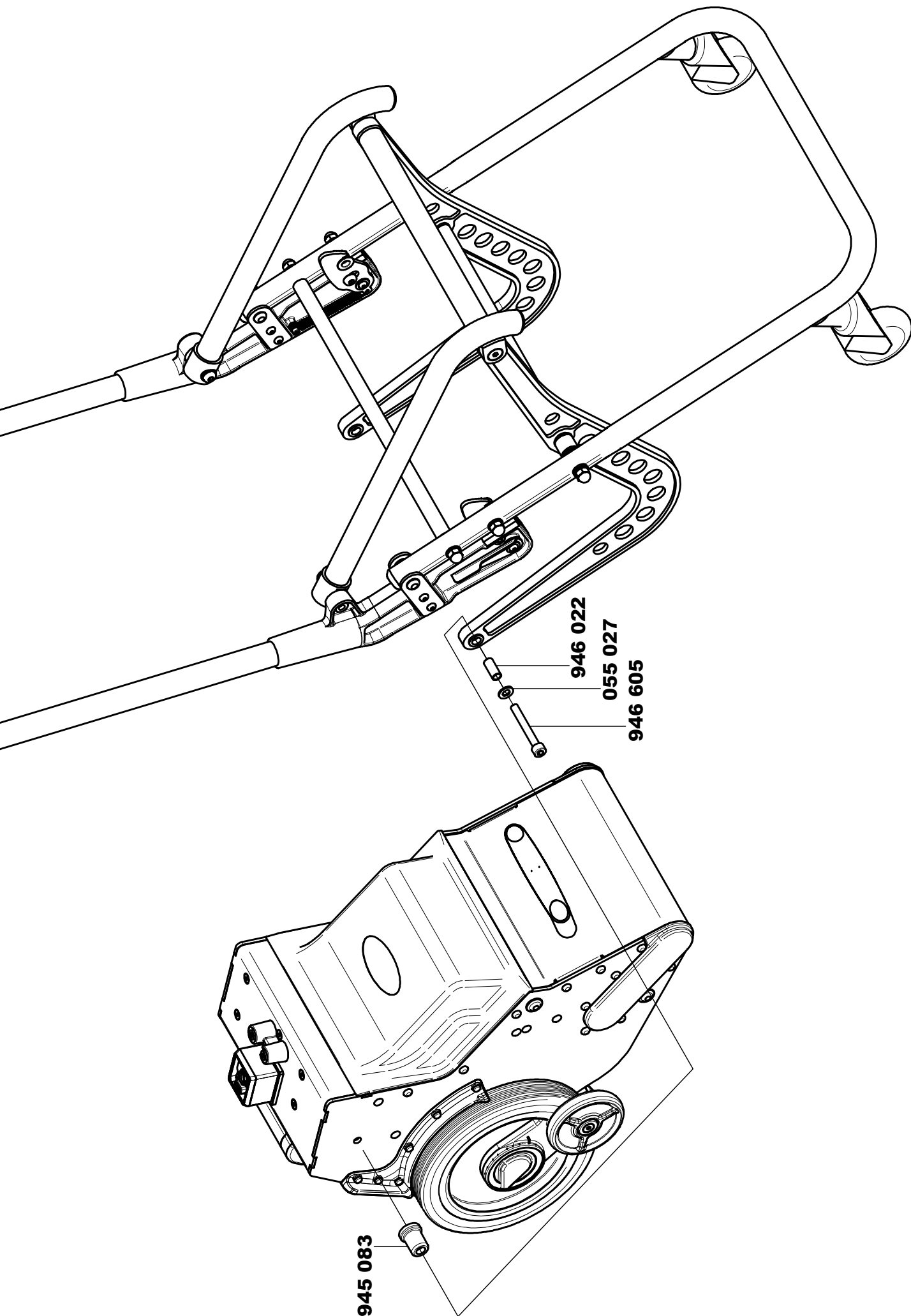
Lap belt S
Beckengurt S

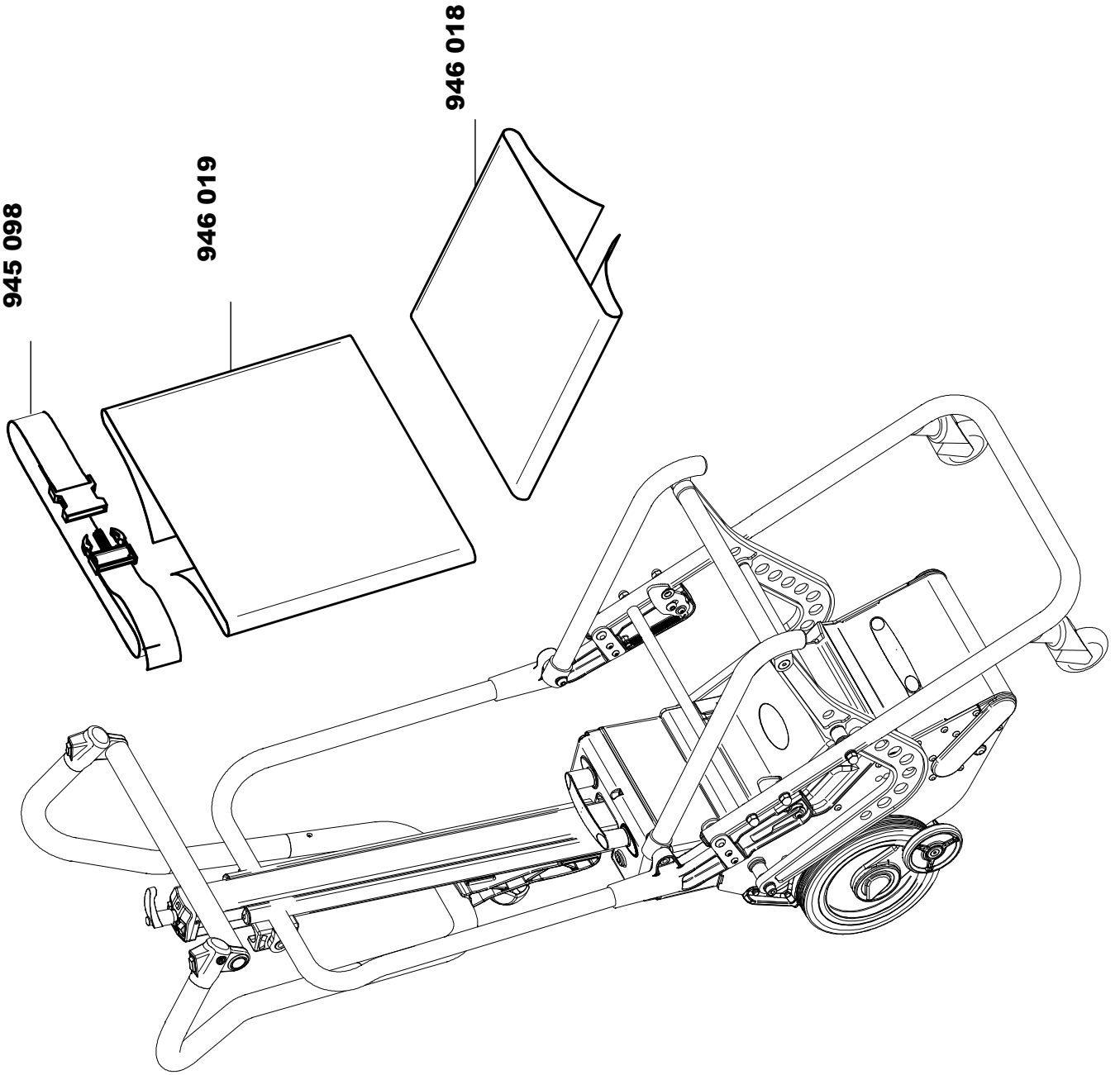


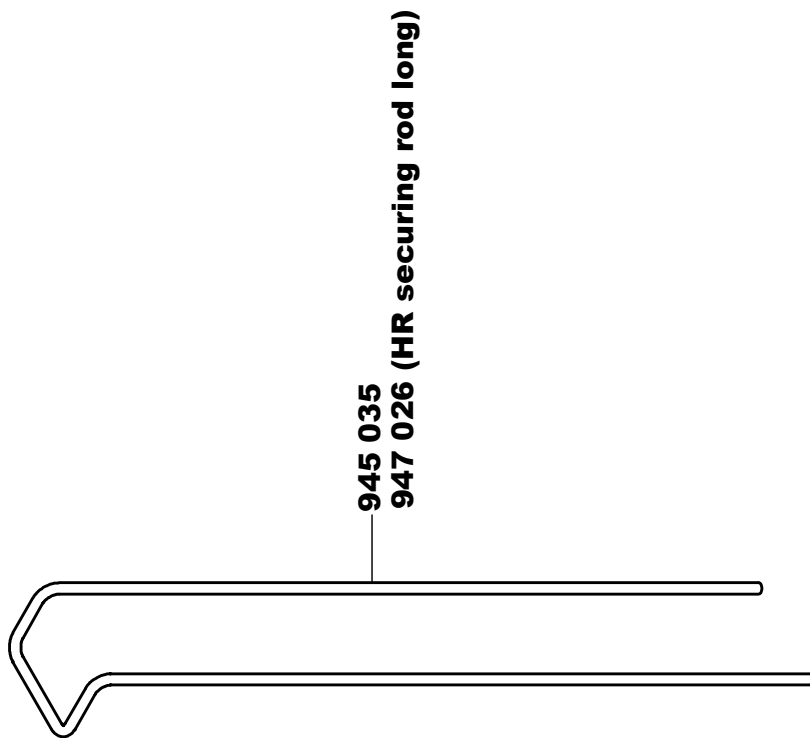
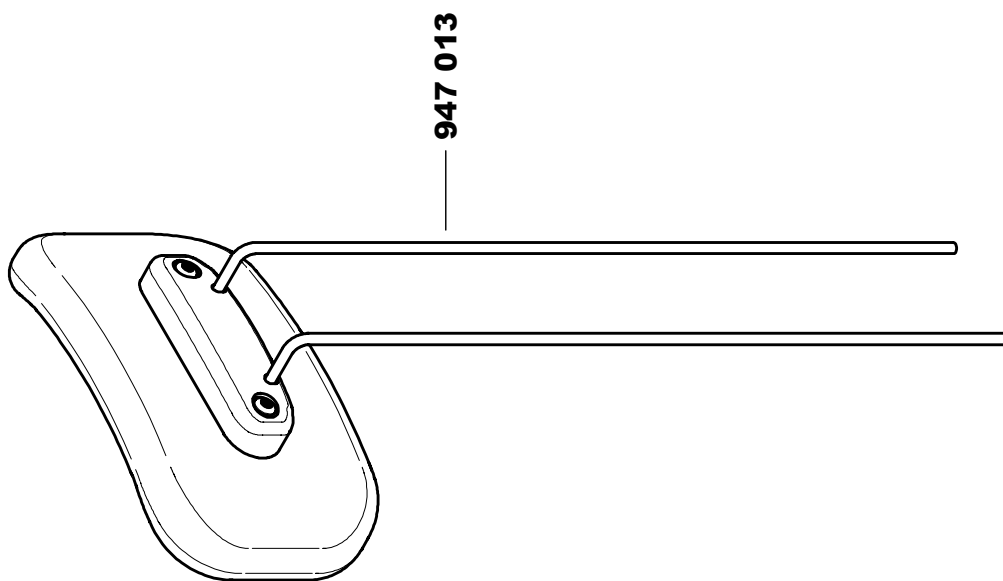
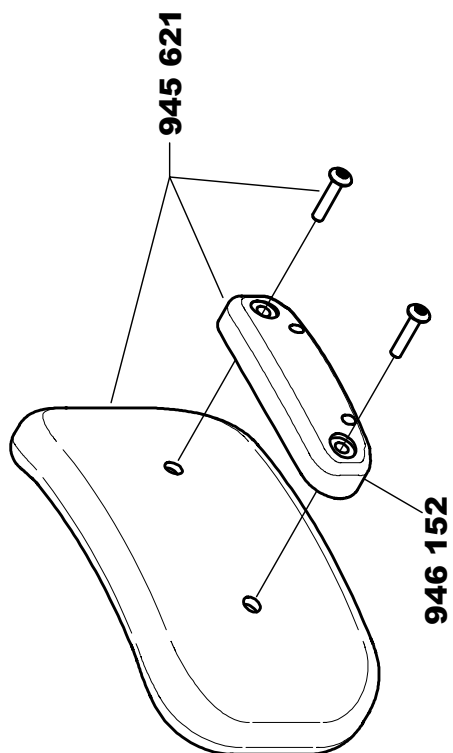
Seat Fold
 Sitz Fold



Seat Fold
 Sitz Fold







article-no	description	Bezeichnung	price	page
Artikel Nr.			Preis	Seite
004013	battery housing	Akkugehäuse PT Unterteil	€ 71,00	15
004014	battery cover	Akkugehäuse PT Deckel	€ 63,00	15
004019	cap for battery cover	Abdeckkappe für Akkudeckel	€ 0,80	15
004024	foam rubber 20x20	Moosgummi 20x20	€ 1,90	15
004025	foam rubber 20x5	Moosgummi 20x5	€ 1,80	15
004150	Battery unit BU-PT	Schnellwechselakku BU-PT	€ 270,00	15
004151	positive clamp lead (red)	Akkukabel + (rot) PT	€ 6,90	15
004152	negative clamp lead (black)	Akkukabel - (schwarz) PT	€ 6,90	15
004153	positive lead (red)	Zwischenkabel rot PT	€ 5,50	15
004154	negative lead (black)	Zwischenkabel schwarz PT	€ 5,50	15
004155	charging wiring	Ladekabel Akku PT	€ 16,00	15
004159	battery unit BU-PT without battery cells	Schnellwechselakku BU-PT ohne Akkus	€ 183,00	15
004160	Battery unit BU-PT without handle	Schnellwechselakku BU-PT o. Griff	€ 276,00	15
004165	battery contact complete	Akkukontakt komplett MEPT	€ 39,50	9
004169	Battery unit BU-PT without handle, without battery cells	Schnellwechselakku BU-PT o. Griff o. Akkuzellen	€ 151,00	15
004604	battery cell for BU-SAL	Akku CPH 5-12 Cellpower High Rate VRLA Battery 12V-5Ah	€ 36,50	15
004606	fuse holder	Flachsicherungshalter	€ 4,20	15
004607	fuse 30A	Flachsicherung 30A	€ 0,70	15
004612	washer M5	Scheibe M5	€ 0,20	36
004613	hexagon nut M5	Sechskantmutter M5	€ 0,20	10
004621	countersunk head screw M5x20	Senkschraube M5x20 X25	€ 0,30	9
004623	screw ø2,2x8	Linsenschraube 2,2x8	€ 0,20	15
004624	screw M5x16	Flachrundschrabe M5x16	€ 0,40	15
004626	screw ø3,5x45	Linsenschraube 3,5x45	€ 0,40	15
004627	handle	Bügelgriff mit 2 Abdeckungen	€ 9,10	8 15
004628	screw M5x30	Flachrundschrabe M5x30	€ 0,20	8 15
004629	washer 5,3	Scheibe 5,3	€ 0,20	15
005002	bush L=50,5	Lagerbuchse L=50,5	€ 2,90	30
005003	bush L=42	Lagerbuchse L=42	€ 2,90	30
005027	bush 49mm	Distanzbuchse 49mm	€ 2,70	30
005121	tyre and hub ø80	Stützrad 80	€ 8,00	5
005609	screw M5x8	Linsenschraube m. Flansch M5x8	€ 0,70	36
005610	bush	Lagerbuchse mit Bund	€ 2,80	31
005611	nut M8	Sicherungsmutter mit Flansch M8	€ 0,30	7 17 19-27 31-33
005629	screw M6x18	Zylinderschraube M6x18	€ 0,20	3 4 6
005630	conical spring washer 6,4	Spannscheibe 6,4	€ 0,20	6
005642	screw M4x14	Zylinderschraube M4x14	€ 0,20	4 36
010170	drive motor PT i=27 JP	Motor-Getriebe PT i=27	€ 881,00	6
010626	ball bearing 6201 2RS	Rillenkugellager 6201 2RS (ORS)	€ 6,40	7
010658	coal brush HM	Kohlenbürste HM	€ 16,50	6
010659	cap for coal brushes HM	Kappe Kohlenbürste HM	€ 4,8	6

030031	screw M8x33	Flachrundschraube M8x33	€	0,80	17	19	21	23
030039	screw M8x31	Schraube für Radschutz M8x31	€	1,30	3	7	38	
030622	spring washer 8,4	Spannscheibe 8,4	€	0,30	26			
030627	countersunk head screw M4x8	Senkschraube gewindef. M4x8	€	0,20	6			
030634	countersunk head screw M8x25	Senkschraube M8x25	€	0,50	6			
030636	medium washer 24x2,5x13	Unterlegscheibe 24x2,5x13	€	0,60	19	20	23	24
030641	hexagon nut with flange M5	Mutter mit Flansch M5	€	0,20	4	8	12	15
030643	countersunk head screw M6x25	Senkschraube mit Innensechsrund M6x25 / X30	€	0,30	7			
030645	screw M10x30	Zylinderschraube M10x30	€	0,50	38			
030657	cap ø25	Abdeckstopfen ø25	€	0,30	28	37		
040008	axle	Radachse	€	13,00	4			
040016	tyre ø260x50	Aufziehrefen ø260x50	€	42,00	4			
045001	mudguard left	Radschutz-Kufe links	€	12,50	3			
045002	mudguard right	Radschutz-Kufe rechts	€	12,50	3			
045003	lifting frame PT	Hubrahmen PT	€	107,00	5			
045005	swing arm left	Schwingarm links	€	34,00	7			
045006	swing arm right	Schwingarm rechts	€	34,00	7			
045008	crank case PT	Kurbelgehäuse PT	€	149,00	6			
045009	tube for crank	Kurbelrohr	€	39,00	6			
045010	drive crank	Kurbel verzahnt PT	€	50,00	6			
045011	non drive crank	Kurbel PT	€	46,50	6			
045012	bush ø12 (pivot pin)	Lagerzapfen ø 12	€	10,00	7			
045013	disc brake wheel	Scheibe Fühlerrad	€	6,90	3			
045014	bush ø 18 (pivot pin)	Lagerzapfen ø 18	€	12,50	7			
045020	cross bolt	Querbolzen	€	7,60	10			
045021	chain guard	Kettenschutz PT	€	8,00	6			
045029	wear strip (lifting frame)	Gleitkufe (f. Hubrahmen) blau	€	5,20	5			
045030	bush ø21	Montagebuchse Gehäuse ø21	€	6,90	7			
045031	bush ø30	Montagebuchse Gehäuse ø30	€	8,80	7			
045032	sliding washer ø20	Gleitscheibe ø20	€	3,90	7			
045034	casting	Querbolzenfixierung	€	9,10	10			
045035	plug holder	Steckerhalterung	€	9,10	10			
045037	drive switch housing left	Tasterhalterung links	€	9,10	12			
045038	drive switch housing right	Tasterhalterung rechts	€	9,10	12			
045042	handle lock	Klemmplatine	€	18,50	10			
045043	slide block left	Gleitblock Säule links	€	5,70	10			
045044	slide block right	Gleitblock Säule rechts	€	5,70	10			
045046K	locking screw M12/M8	Klemmschraube M12/M8	€	8,60	14			
045047K	brake left PT	Bremse links PT	€	39,50	3			
045048K	brake right PT	Bremse rechts PT	€	39,50	3			
045051	bush for handle cross tube	Buchse Griffquerrohr	€	10,00	12			
045053	break eccentric	Exzenter Radachse-Bremse	€	19,50	3			
045054	ring for wheel	Mittelstück Radachse	€	10,50	3			
045055	threaded nut	Klemmmutter Radachse	€	8,30	3			
045056K	handle tube	Säule PT bedruckt	€	80,00	10			

045057	brake cover	Abdeckung Bremse	€	3,70	3	
045059K	hub PT incl. bearing	Felge PT inkl. Lager	€	10,00	3	
045060	tyre ø200x30	Aufziehrefen 200x30	€	18,00	3	
045062	spring brake right	Schenkelfeder Bremse rechts	€	3,50	3	
045063	spring brake left	Schenkelfeder Bremse links	€	3,50	3	
045065	axle swing arm	Zwischenachse Schwingarme	€	24,50	7	
045066	hub PT 260	Felge PT 260	€	58,00	4	
045067	bushing for support wheel	Radbuchse Stützrad	€	18,00	5	
045068	bush	Distanzhülse Stützrad	€	3,30	5	
045069	sliding profile short	Gleitprofil kurz	€	3,00	12	
045070	sliding profile long	Gleitprofil lang	€	3,00	12	
045089	cable holder	Kabelführung für Säule	€	6,90	10	
045095	soft tube handle	Griffschlauch PT	€	5,60	12	
045102	microswitch for position	Positionsschalter PT	€	16,50	6	
045104	control box	Schaltkopf PT mit Verkabelung	€	57,00	11	
045107	harness handle	Verkabelung Griffbügel PT	€	21,50	13	
045108	harness lifting unit	Kabelbaum Hubeinheit PT	€	19,50	9	
045109	harness handle tube	Kabelbaum in Säule PT	€	35,50	11	
045110	housing PT	Gehäuse PT	€	237,00	3	
045111	housing PT-Outdoor	Gehäuse PT-Outdoor	€	236,00	4	
045112	lifting frame assembled	Hubrahmen PT komplett	€	164,00	5	7
045115	brake part left side complete	Bremse links montiert	€	84,00	3	
045116	brake part right side complete	Bremse rechts montiert	€	84,00	3	
045117	handle unit column	Säule montiert	€	277,00	14	
045120K	adjustable handle	Griffoberteil	€	256,00	14	
045121	handle unit PT	Griffeinheit PT	€	551,00	14	
045137	spindle for handle	Spindel für Säule Schweißteil	€	39,50	10	
045152	brake wheel with bearing	Bremsrad mit Kugellager	€	11,50	3	
045156	guard safety handle with nuts	Schalengriff mit Muttern	€	10,00	3	4
045159	bearing guide left with nuts	Führung links mit Muttern	€	17,00	8	
045160	bearing guide right with nuts	Führung rechts mit Muttern	€	17,00	8	
045162	motor cover with nuts	Motorabdeckung Liftkar PT	€	22,50	8	
045163	spindle for handle	Spindel für Säule	€	39,50	10	
045165	rod M5 (handle)	Zugstange Griff M5	€	3,80	12	
045166	rod M8 L=265	Zugstange PT UNI/PT-S	€	5,20	25	33
045167	rod M8 L=279	Zugstange M8 L=279	€	5,50	25	
045168	rod M8 L=252	Zugstange PT	€	5,10	26	27 33
045169	wheel PT ø200 incl. bearing	Rad PT ø200 incl. Lager	€	22,00	3	
045170	harness for slide block	Kabelbaum mit Gleitblock	€	52,00	11	
045174	soft tube middle crossbar	Griffrohr mitte mit Schlauch	€	11,00	12	
045175	stabilizer with sliding bearing	Stabilisator mit Gleitlager	€	15,50	7	
045176	wheel PT ø260 incl. bearing	Rad PT ø260 incl. Lager	€	98,00	4	
045177	cover housing with handle	Abdeckung Gehäuse mit Griff	€	32,50	8	
045178K	motor power control PT 130	Steuerung MEPT2 130	€	343,00	9	
045181	crank housing with motor i=27 JP	Kurbelgehäuse PT mit Motor	€	1420,00	7	

045183	nose cover with nuts	Abdeckung Gehäuse mit Muttern PT-S / PT-Outdoor	€ 25,50	8				
045184K	motor power control PT 160	Steuerung MEPT2 160	€ 343,00	9				
045601	screw M2,3x12	Zylinderschraube M2,3x12	€ 0,20	6				
045602	ball bearing 6910 2RS	Rillenkugellager 6910 2RS	€ 6,70	6				
045604	plain bearing BK-1 1812 F	Gleitlagerbuchse mit Bund ø18 L=12	€ 2,40	7				
045605	plain bearing BK-1 1517 F	Gleitlagerbuchse mit Bund ø15 L=15	€ 2,00	5				
045606	plain bearing bush ø12 L=7	Gleitlagerbuchse mit Bund ø12 L=7	€ 1,20	7	36			
045607	knock-in insert M5 10x6,6 M5	Rampa-Einschlagmutter Typ TS 10x6,6 M5	€ 1,00	8				
045609	screw M5x12	Linsenschraube M5x12 X25	€ 0,40	8	36			
045610	screw M3x6	Linsenschraube gewindef. M3x6 / X10	€ 0,20	9				
045612	screw M4x10	Linsenschraube gewindef. M4x10	€ 0,30	3				
045613	countersunk head screw ø4x16	Senkschraube ø4x16	€ 0,30	11				
045614	screw ø3x10	Linsenschraube ø3x10	€ 0,20	11				
045615	nut M10	Sicherungsmutter M10	€ 0,30	10				
045616	compression spring	Druckfeder 1,25x15x40x7,5	€ 1,30	10				
045618	disc spring 28x10,2x1,5	Tellerfeder 28x10,2x1,5	€ 1,50	10				
045619	thrust ball bearing 51100	Axiallager 51100-11	€ 3,50	10				
045621	lobe knob	Sterngriff M12	€ 4,10	14				
045622	nut M8	Sicherungsmutter M8	€ 1,40	14	30			
045623	cap ø23	Abdeckstopfen ø23	€ 0,20	5	14	16	25	31
045624	screw M5x35	Zylinderschraube M5x35	€ 0,30	10	28			
045625	screw M5x8	gewindef. Zylinderschraube M5x8	€ 0,60	12	28			
045626	switch up-down	Taster auf - ab	€ 8,00	13				
045629	cap ø 19	Abdeckstopfen ø19	€ 0,20	12				
045630	countersunk head screw M3x8	Senkschraube gewindef. M3x8 X10	€ 0,20	3	11			
045632	black handle PT	Klemmhebel PT	€ 10,00	11				
045634	screw M8x35	Zylinderschraube M8x35	€ 0,50	7				
045635	ball bearing 61807 2RS	Rillenkugellager 61807 2RS	€ 4,30	3				
045636	ball bearing 61805 2RS	Rillenkugellager 61805 2RS	€ 3,30	4				
045637	hex cap nut M8	Hutmutter M8	€ 0,60	31				
045638	countersunk head screw M8x50	Senkschraube M8x50	€ 1,30	7				
045639	compression spring D-253	Druckfeder LM2515422	€ 1,40	5				
045640	countersunk head screw M5x35	Senkschraube M5x35 / X25	€ 0,40	5				
045642	spring washer M8	Federring M8	€ 0,20	3				
045667	roller chain 06B-1	Rollenkette 3N 06B-1 (3/8")	€ 17,50	6				
045673	cap ø8	Abdeckstopfen ø 8	€ 0,80	25	26	27	33	
045685	retaining ring SW 35	Seeger-Sprengtring SW 35	€ 1,30	3				
045686	retaining ring SB 47	Seeger-Sprengtring SB 47	€ 1,00	3				
045688	retaining ring	Seeger-Halbmondtring H 16 x 1,0	€ 0,40	3	4			
045692	screw f.black handle PT	Schraube f. Klemmhebel PT	€ 0,60	11				
045693	spring f.black handle PT	Feder f. Klemmhebel PT	€ 0,40	11				
045694	black handle PT bulk	Klemmhebel PT lose	€ 2,10	11				
045695	black handle PT - pin	Klemmhebel PT - Zapfen	€ 1,40	11				
046005	threaded insert	Gewindeeinsatz Sattelstück	€ 23,50	3	4			

046006	fixing plate	Fixierplatine Gewindeeinsatz	€	3,20	3	4		
046024	position part	Schraube M5x4	€	3,10	10	11		
046601	screw M5x5	Gewindestift M5x5	€	0,30	17	19	21	23
055025	spring washer M10	Federringe M10	€	0,10	31	38		
055027	washer 8,4	Scheibe 8,4	€	0,10	32	33	37	38 39
065061	ring for tube	Ring für Distanzrohr Dolly 22,1 x 8,3	€	2,30	31			
200.109	countersunk head screw 5x16	Senkschraube M5x16 mit Torx gewindefurchend	€	0,60	5	36		
200.162	spring disc M 6	Federscheiben M 6	€	0,20	34			
200.209	bush ø12	Lagerbuchse mit Bund ø12/ø20 L=10	€	1,50	30			
200.214	nut M10	Mutter M10 gelb verzinkt	€	0,30	31			
200.283	bush ø10	Lagerbuchse mit Bund ø10	€	1,80	10	32	37	38
200.339	countersunk head screw M5x40	Senkschraube M5x40 / X25	€	1,40	9	25		
200.347	nut M4	Sicherungsmutter M4	€	0,20	4	36		
930619	screw M5x70	Flachrundschrabe M5x70	€	0,50	4			
930649	screw M8x45	Linsenkopfschraube M8x45	€	0,80	37			
930655	countersunk head screw M8x45	Senkschraube M8x45	€	0,70	37			
945001	block for adapt-axle right	Bolzenleiste rechts	€	28,50	26			
945002	block for adapt-axle above	Bolzenleiste oben	€	24,00	26			
945008	plate	Platine Aufnahme	€	9,10	17	19		
945011	plate outer side left	Außenplatine links	€	18,00	18	20		
945012	plate	Außenplatine rechts	€	18,00	17	19		
945015	sliding block	Gleitschuh Klammer	€	5,00	16	37		
945016	swivel-fixing part right	Drehklemmteil für Klammer (rechts)	€	9,10	16			
945019	swivel-fixing part left	Drehklemmteil für Klammer (links)	€	9,10	16			
945021	flap	Auffahrklappe	€	8,00	17	21		
945023	tube ø22/2	Aufnahme-Rohr ø22/2	€	7,30	17			
945024	tube ø16/4	Aufnahme-Rohr ø16/4	€	9,10	17			
945025	axle ø12	Achse Aufnahme ø12	€	10,50	17	21		
945026	sleeve ø12	Hülse ø12	€	10,50	17	19	21	23
945027	sleeve ø10	Hülse ø10	€	6,50	17	19	21	23
945030	wedge	Bremskeil	€	4,60	17-24			
945035	HR securing rod	Bügel für Kopfstütze	€	24,00	41			
945037	block for adapt-axle left	Bolzenleiste links	€	28,50	26			
945044	housing for armrest	Gehäuse für Armlehne	€	53,00	28			
945045	plate armrest	Platine für Armlehne	€	17,50	28			
945048	plate	Platine für Auffahrklappe	€	3,30	17	19		
945049	bush	Bundbuchse Armlehne	€	4,10	28			
945050	bush	Buchse Armlehne	€	4,10	28			
945051	rod	Kunststoffeinsatz	€	5,40	31	34	38	
945052	fixing pin backrest	Klemmbolzen Rückenlehne	€	13,50	29			
945053	pin with thread	Klemmbolzen mit Gewinde	€	4,30	28			
945054	pin with drilling	Klemmbolzen mit Bohrung	€	3,90	28			
945055	socket bush	Anschlagbuchse	€	8,00	31			
945056	clamping nut	Klemmmutter für Rohr	€	5,20	28			
945062	flap LH narrow	Auffahrklappe links schmal	€	8,00	20	24		

945063	axle	Radexzenter	€	21,50	4	
945064	flap RH narrow	Auffahrklappe rechts schmal	€	8,00	19	23
945065	brake part left	Bremsteil links	€	10,00	4	
945066	brake part right	Bremsteil rechts	€	10,00	4	
945067	distance block for brake	Distanzblock Bremse	€	4,40	4	
945068	plate	Bremsradplatine außen	€	6,50	4	
945069	plate	Bremsradplatine innen	€	5,30	4	
945072	bracket	Kantteil Schere oben	€	19,50	30	
945073	bracket	Kantteil Schere unten	€	21,50	30	
945074	plate	Montageplatine für Sitz	€	8,00	32	
945075	connecting link	Lasche für Feder PT-S	€	2,80	30	
945076	axle	Achse für Scherenfeder	€	4,90	30	
945077	wheel bracket PT	Radaufhängung PT	€	78,00	4	
945079	axle PT-Plus	Achse PT-Plus oben	€	12,50	27	
945080	axle PT-Plus	Achse PT-Plus unten	€	13,50	27	
945081	nut ø 14	Sondermutter ø 14	€	9,30	27	
945082	bush	Buchse für Federachse PT-S	€	2,80	30	
945083	bushing (PT-S/Outdoor)	Zapfen Transporter	€	12,50	32	39
945084	sleeve ø16 L=32	Hülse ø 16 L=32	€	6,90	32	
945085	axle ø16 L=237	Achse Transporter ø 16 L=237	€	17,50	30	
945086	axle	Distanzrohr ø 16/4 L=296	€	13,50	30	
945087	tube	Distanzrohr ø 25/2 L=296	€	12,50	31	
945088	sleeve ø8/10 L=30	Hülse ø 8/10 L=30	€	4,50	32	
945089	sleeve ø8/10 L=35	Hülse ø 8/10 L=35	€	4,40	32	
945090	sleeve ø8/12 L=11	Hülse ø 8/12 L=11	€	4,50	30	
945093	cast link	Scherenteil hinten	€	142,00	38	
945096	disc nut M8	Scheibenmutter M8	€	10,00	27	
945097	lap belt PT	Beckengurt PT	€	41,00	35	
945098	belt PT-Fold	Gurt PT-Fold	€	19,50	40	
945103	backrest clamp	Rückenklammer	€	191,00	16	
945104	side platform Universal left	Universalaufnahme links	€	205,00	18	25
945105	side platform Universal right	Universalaufnahme rechts	€	205,00	17	25
945106	brake left Outdoor	Bremse links Outdoor	€	71,00	4	
945107	brake right Outdoor	Bremse rechts Outdoor	€	71,00	4	
945111	lower frame	Unterbügel Sitz	€	105,00	31	
945118	lap belt PT-S/Outdoor	Beckengurt PT-S/Outdoor	€	60,00	35	
945123	rod M8	Zugstange M8	€	4,40	31	
945124	rod M8	Zugstange PT Sitz / Tie rod PT seat	€	3,90	31	
945125	rod M8	Zugstange M8	€	4,60	38	
945126	rod M8	Zugstange M8	€	4,60	38	
945127	hinge parts Universal left	Scharnierteile Universal links	€	123,00	18	20
945128	hinge parts Universal right	Scharnierteile Universal rechts	€	123,00	17	19
945136	side platform Universal left narrow	Universalaufnahme links schmal	€	205,00	20	
945137	side platform Universal right narrow	Universalaufnahme rechts schmal	€	205,00	19	
945154	lower frame foldable	Unterbügel Sitz klappbar	€	135,00	34	

945155	footrest foldable	Fußbügel klappbar	€ 94,00	34		
945168	foldable footrest complete	Klappbarer Fußbügel komplett	€ 230,00	34		
945185	plate (forward position)	Platine Aufnahme (Ausleger nach vorne)	€ 4,60	21	23	
945186	side platform Universal left (forward position)	Universalaufnahme links (Ausleger nach vorne)	€ 205,00	21		
945187	side platform Universal right (forward position)	Universalaufnahme rechts (Ausleger nach vorne)	€ 205,00	22		
945188	tube ø12/2	Aufnahme Rohr ø12/2	€ 7,80	21		
945191	side platform Universal left narrow (forward position)	Universalaufnahme links schmal (Ausleger nach vorne)	€ 205,00	24		
945601	swivel castor	Lenkrolle	€ 19,50	31	38	
945607	bush ø8	Lagerbuchse mit Bund ø8	€ 0,60	38		
945608	compression spring 1715	Druckfeder 1715	€ 1,00	17-24		
945609	slotted screw M12x16	Gewindestift M12x16	€ 0,60	17-24		
945610	screw M8x200	Torbandschrauben M8x200	€ 1,80	17	21	
945613	screw M6x100	Torbandschrauben M6x100	€ 0,80	17	19	21 23
945614	nut M6	Sicherungsmutter mit Flansch M6	€ 0,30	17	19	21 23 35
945615	bush ø12	Isolierbuchsen ø 12	€ 0,40	17	19	21 23
945618	screw M5x16	Linsenschraube M5x16	€ 0,30	28		
945619	screw M8x20	Zylinderschraube M8x20	€ 0,40	28		
945620	screw M8x20	Sechskantschraube M8x20	€ 0,30	26		
945621	headrests for Hero 1	Kopfstützenpolster schwarz PT	€ 35,50	41		
945624	countersunk head screw M10x90	Senkschraube M10x90	€ 3,30	30	31	
945625	screw M5x65	Zylinderschraube M5x65	€ 0,40	28	29	
945626	ball bearing 61809 2RS	Rillenkugellager 61809 2RS	€ 5,70	4		
945627	extension spring Z-88X	Zugfeder Z-088X	€ 2,90	4	36	
945628	extension spring Z-105X	Zugfeder Z-105X	€ 3,00	30		
945629	snap ring ø45	Sprengring ø 45	€ 0,60	4		
945630	knurled knob	Pilzgriff	€ 3,80	30		
945631	countersunk head screw M6x16	Senkschraube M6x16 X30	€ 0,50	3	4	30
945632	bush	Isolierbuchse ø 8/10/18 L=5/1	€ 0,30	30	35	
945633	screw M8x25	Linsenschraube M8x25	€ 0,60	30	36	
945634	washer	Scheibe PA ø15/ø24/2,5	€ 0,30	24		
945635	washer ø24	Scheibe ø24/8,4 2	€ 0,20	30	31	33
945636	grip ring ø10	Sicherungsscheiben Quicklock ø10	€ 0,50	30		
945641	screw M10x60	Zylinderschraube M10x60	€ 0,90	4		
945644	washer PA ø10,5/20 H=2	Scheibe PA ø10,5/20 H=2	€ 0,20	32	35	38
945645	screw M8x75	Zylinderschraube M8x75	€ 1,00	32		
945648	sleeve screw	Hülsenmutter M6x29	€ 1,70	4	37	
945649	sleeve screw	Schraube für Hülsenmutter M6x29	€ 0,80	4	37	
945650	brake wheel ø100	Bremsrolle ø100	€ 18,50	4		
945651	shim ring ø8/14x1	Passscheibe ø8/14x1	€ 0,40	4		
945658	washer M6	Scheibe M6	€ 0,20	35		
945659	screw M6x20	Linsenschraube M6x20	€ 0,50	35		
945662	screw M8x170	Torbandschrauben M8x170	€ 1,90	19	23	
945692	sticker	Aufkleber Klammer	€ 1,60	16		

946008	axle	Achse für Haken	€	21,50	36
946009	hook PT-Fold	Haken PT-Fold	€	15,50	36
946010	lever left	Hebel links	€	10,00	36
946011	lever right	Hebel rechts	€	10,00	36
946012	stop block	Anschlagblock	€	9,10	36
946013	plate	Lasche Drehpunkt ø6	€	8,60	36
946014	plate	Lasche Drehpunkt ø8	€	8,00	36
946016	tube	Hülse für Sitzrohr	€	4,80	37
946018	seat face cover	Bezug Sitzfläche	€	59,00	40
946019	backrest cover	Bezug Rückenlehne	€	60,00	40
946020	sleeve ø8/10 L=5	Hülse ø8/10 L=5	€	3,90	36
946021	sleeve ø8/10 L=16,5	Hülse ø8/10 L=16,5	€	4,30	37
946022	sleeve ø8/10 L=22,5	Hülse ø 8/10 L=22,5	€	3,90	39
946023	sleeve ø8/10 L=32,5	Hülse ø 8/10 L= 32,5	€	3,90	37
946024	sleeve ø8/10 L=62,2	Hülse ø 8/10 L= 62,2	€	4,40	38
946025	axle	Distanzachse ø16/4 L=371	€	21,50	38
946026	axle	Distanzachse ø16/4 L=291	€	19,50	38
946034	bush	Hülse für Gurt	€	4,80	35
946037	soft tube armrest	Griffschlauch Armlehne 210 mm	€	4,8	28
946038	soft tube	Soft-Schlauch (Anschlag)	€	3,50	31
946043	tube ø22/2 narrow	Aufnahme-Rohr ø22/2 schmal	€	7,50	19
946044	tube ø16/4 narrow	Aufnahme-Rohr ø16/4 schmal	€	9,70	19
946045	axle ø12 narrow	Achse Aufnahme ø12 schmal	€	16,00	19 23
946102	lower frame	Fußbügel PT-Fold	€	81,00	38
946103	tube left	Sitzrohr links	€	34,50	37
946104	tube right	Sitzrohr rechts	€	34,50	37
946106	tube	Zwischenrohr mit Gewindebuchsen	€	34,00	37
946107	upper frame	Bügel Rückenlehne mit Konsolen	€	247,00	36
946113	tube ø12/2 - narrow	Aufnahme Rohr ø12/2 - schmal	€	10,50	23
946122	arm rests with mounting parts	Armlehnen mit Montageteilen	€	241,00	28
946123	backrest with mounting parts	Rückenlehne mit Montageteilen	€	146,00	29
946124	seat frame	Sitz grau vormontiert	€	392,00	33
946138	special nut ø16 with bolt	Aufhängungszapfen ø16 inkl. Gewindestange PT-Plus	€	16,50	27
946139	special nut ø14 with bolt	Aufhängungszapfen ø14 inkl. Gewindestange PT-Plus	€	15,00	27
946152	headrest cover black PT	Kopfstützenpolsterabdeckung schwarz PT - Ersatzteil	€	11,50	41
946153	hinge parts Universal right (forward position)	Scharnierteile Universal rechts (Ausleger nach vorne)	€	123,00	21 23
946154	hinge parts Universal left (forward position)	Scharnierteile Universal links (Auslege nach vorne)	€	123,00	22 24
946170	tube ø12/2, l=169mm	Aufnahme Rohr ø12/2, L=169mm	€	7,80	21
946178	tube ø12/2, l=139mm	Aufnahme Rohr ø12/2, L=139mm	€	6,20	23
946601	screw M6x12	Zylinderschraube M6x12	€	0,50	36
946602	sleeve ø12/14	Buchse ø12/14	€	0,50	38
946603	bush	Distanzstück ø20 L=17,5	€	0,40	38
946605	screw M8x60	Zylinderschraube M8x65	€	0,60	39

946606	hex cap nut M8	Hutmutter M8	€	0,60	38
946607	cap ø25	Abdeckstopfen ø25	€	2,00	37
946611	screw ø 6,2 L=17	Hülsenschraube ø 6,2 L=17	€	0,20	34
946612	screw M5x10	Linsenschraube M5x10	€	0,20	34
946613	disc 6,4 DIN 125	Scheibe 6,4	€	0,10	34
946616	screw M4x16	Zylinderschraube mit Innensechsrund M4x16	€	1,50	16
946632	distance 15,0x7,5x6,3	Distanzstück, TM 15x10x6,3	€	0,20	29
946633	distance 20,0x15,0x6,3	Distanzstück, TM 20,0x15,0x6,3	€	0,40	33
946635	screw M6x30	Linsenschraube ecosyn-fix M6x30	€	0,80	33
946638	screw M6x25	Linsenschraube ecosyn-fix M6x25	€	0,70	29
946644	fixing pin 6,4	Schnappnagel 6.6	€	1,80	16
947004	plate backrest	Platine unten für Lehne	€	13,50	29
947005	plate backrest	Platine oben für Lehne	€	16,00	29
947006	seat bracket right	Kantteil Sitz grau rechts	€	18,00	31
947007	seat bracket left	Kantteil Sitz grau links	€	18,00	31
947008	arm rest right	Rohrbügel Armlehne rechts	€	57,00	28
947009	arm rest left	Rohrbügel Armlehne links	€	57,00	28
947010	arm rest wide left	Rohrbügel Armlehne breit links	€	62,00	28
947011	arm rest wide right	Rohrbügel Armlehne breit rechts	€	62,00	28
947012	bush for headrest ø 8 mm	Buchse für Kopfstütze ø 8 mm	€	4,10	11
947013	headrest black	Kopfstütze schwarz	€	60,00	41
947014K	backrest	Rückenlehne grau	€	103,00	29
947015K	seat face	Sitzfläche grau	€	106,00	33
947016K	armrest cover right	Armauflage rechts	€	36,50	28
947017K	armrest cover left	Armauflage links	€	36,50	28
947026	HR securing rod long ø8x1	Kopfstützenbügel lang Niro ø8	€	35,00	41
947031	distance block PT-Plus 3mm	Distanzscheibe PT-Plus oben	€	5,30	27
947032	distance block PT-Plus	Distanzscheibe PT-Plus unten	€	5,90	27
947063	plate outer side - forward position	Außenplatine vorgelagerte Ausleger	€	16,50	21 22 23 24

SANO Transportgeraete GmbH

Am Holzpoldlgut 22
4040 Lichtenberg / Linz
Österreich / Austria

Tel.: +43 7239 / 510 10
Fax: +43 7239 / 510 10-14
office@sano.at

www.sano.at

SANO Deutschland GmbH

Geigelsteinstraße 10
83080 Oberaudorf
Deutschland / Germany

Tel.: +49 8033 / 308 96-0
Fax: +49 8033 / 308 96-17
info@sano-treppensteiger.de

www.sano-treppensteiger.de

SANO UK Powered Stairclimbers Ltd.

Bristol Court, Betts Avenue
Martlesham Heath
Ipswich, Suffolk / IP5 3RY, England

Tel.: +44 1473 / 333 889
Fax: +44 1473 / 333 742
info@liftkardirect.com

www.liftkardirect.co.uk

EXPLOSIONSZEICHNUNGEN – ERSATZTEILE
EXPLODED VIEWS – SPAREPARTS LIST

SANO 
 makes work easier.