

Rea® Spirea 4NG®



da Manuel kørestol, medium aktiv
Servicemanual



FORHANDLER: Opbevar denne manual.
Procedurerne i denne manual SKAL udføres af en uddannet tekniker.

rea



Yes, you can.

©2017 Invacare®Corporation

Alle rettigheder forbeholdes. Hel eller delvis gengivelse, kopiering eller ændring er forbudt uden forudgående skriftlig tilladelse fra Invacare. Varemærker er markeret med ™ og ®. Alle varemærker ejes af eller er givet i licens til Invacare Corporation eller denne virksomheds filialer, medmindre andet fremgår.

Indholdsfortegnelse

7.4.2	Rea® Spirea 4 NG™ 20 tommer	25
7.4.3	Rea® Spirea 4 NG™, 22 tommer	25
7.4.4	Rea® Spirea 4 NG™, 24 tommer	26

1	Generelt	4
1.1	Indledning	4
1.2	Kundeservice	4
2	Samling	5
2.1	Montering af rygbøjle	5
2.2	Monter ryglænsstiveren — Ryglæn med rygkip	5
2.3	Beslag til bord	5
2.4	Montering af støttebæltet	5
2.5	Montering amputationsbenstøtte	6
2.6	Montering af fremdriftsanordningen, der betjenes med én arm	6
2.6.1	Ændring af drivringen til enhåndsdrift	6
2.7	Montering af antitip swing-away	7
2.8	Montering af standard antitip	7
3	Indstillinger og justeringer	8
3.1	Indstilling af rygvinklen	8
3.1.1	Vinkelindstilleligt ryglæn	8
3.1.2	Ryglæn med to vinkelindstillinger	8
3.1.3	Ryglæn med rygkip	8
3.2	Indstilling af sædedybden	9
3.2.1	Fast sæde	9
3.3	Indstilling af benstøtterne	9
3.3.1	Indstilling af højden på benstøtten	9
3.3.2	Højdeindstilling	9
3.4	Amputationsbenstøtte	9
3.5	Indstilling af de vinkelindstillelige fodplader	10
3.6	Indstilling af hel fodplade	10
3.7	Indstilling af antitip swing-away	10
3.8	Justering standard antitip	10
3.9	Indstilling af lægpuder	11
3.10	Indstilling af drivhjulsophænget	11
3.10.1	Drivhjulsophængets position	11
3.10.2	Navposition	12
3.11	Indstilling af drivhjulene	12
3.11.1	Drivhjulets position	12
3.11.2	Drivhjulsophængets position - bremse, der betjenes af hjælper	12
3.12	Indstilling af svinghjulene	13
3.12.1	Svinghjulsvinkel	14
3.12.2	Svinghjulshøjde	14
3.13	Indstilling af bremserne	14
3.14	Placering af hovedstøtten/nakkestøtten længere fremme	14
4	Vedligeholdelse	15
4.1	Sikkerhedsoplysninger	15
4.2	Punkteret dæk	15
4.3	Rengøring	15
4.4	Desinfektion	15
4.5	Vedligeholdelseskema	15
4.5.1	Dæk	16
4.6	Eftersyn	17
4.6.1	Checkliste til eftersyn	19
5	Fejlfinding	20
5.1	Sikkerhedsoplysninger	20
5.2	Fejlfinding og afhjælpning af fejl	21
6	Efter brug	22
6.1	Rengøring	22
6.1.1	Rengøring af O2-holderen	22
6.2	Vask og desinfektion	22
7	Tekniske data	23
7.1	Mål og vægt	23
7.1.1	Mål – iltflasker	23
7.1.2	Maksimal vægt for aftagelige dele	24
7.2	Materiale	24
7.3	Miljøforhold	24
7.4	Sædehøjdetabeller	24
7.4.1	Rea® Spirea 4 NG™ standard 16 tommer	24

1 Generelt

1.1 Indledning

Denne serviceanvisning indeholder oplysning om tekniske indstillinger, tekniske data, beskrivelse af, hvordan man selv kan montere tilbehøret samt de lidt mere avancerede indstillinger.

Den skal læses omhyggeligt af den ansvarlige tekniker eller hjælpepersonen ved tilpasning af kørestolen.



Se oplysninger om salg og brugeroplysninger i brugsanvisningen. Brugsanvisningen kan findes på Invacares hjemmeside.

1.2 Kundeservice

På den sidste side i denne brugsanvisning finder du kontaktoplysningerne på dine lokale europæiske forhandlere.



ADVARSEL!

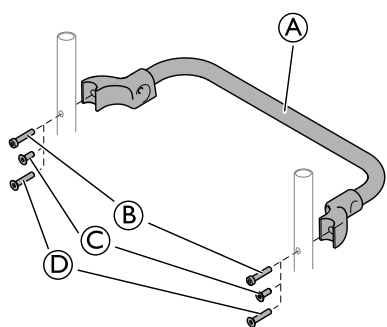
Risiko for personskade

Hvis konfigurationen af kørestolen er forkert, fungerer den muligvis ikke korrekt.

– Ændringer af kørestolen må kun udføres af uddannet personale.

2 Samling

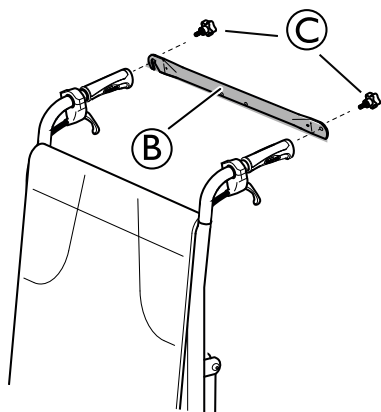
2.1 Montering af rygbøjle



1. Monter rygbøjlen (A) på rygrørerne.
2. Fastgør rygbøjlen med skruerne (A), (B) eller (C) afhængig af model eller konfiguration.
3. Spænd skruerne.

Focus, Spin-X, Spirea 4NG (faste skubbeholdtag) — (B)	Focus, Spin-X, Spirea 4NG (bagomliggende skubbeholdtag) — (C)	Focus — (A)

2.2 Monter ryglænsstiveren — Ryglæn med rygkip

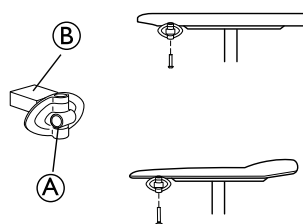


1. Sæt ryglænsstiveren (B) på skubbeholdtagene.
2. Fastgør ryglænsstiveren med fingerskruerne (C).

Ryglænsstiveren (B) forbinder de to skubbeholdtag og skal altid bruges, når ryglænet kippes bagud.

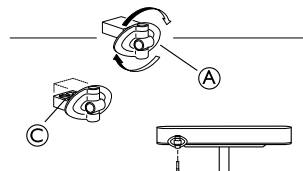
2.3 Beslag til bord

1.



Monter bordbeslaget (A) med beslaget pegende udad. Den glatte side (B) af beslaget skal pege opad, når bordet anvendes på tynde armlæn.

2.

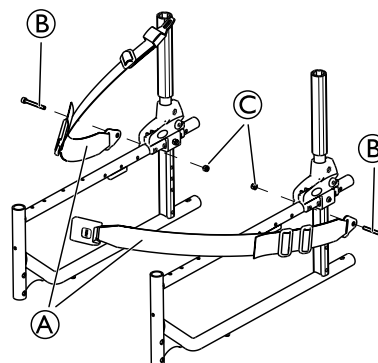


For at fastgøre bordbeslaget (A) til det brede armlæn, skal beslaget drejes rundt, det er nu den mønstrede side (C), der skal pege opad.

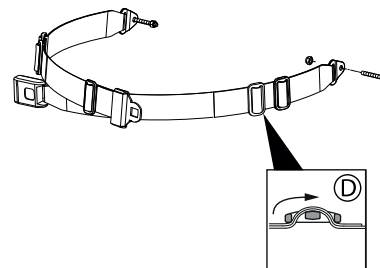
2.4 Montering af støttebæltet



Bæltet, som er CE-mærkede til brug på kørestole, kan monteres på kørestolen med CE-mærkningen intakt. Bæltet skal tilpasses af den ansvarlige terapeut og monteres af en erfaren tekniker. Ved transport af kørestolen i et køretøj skal Invacares oprindelige støttebælte imidlertid bruges som supplement til køretøjets sikkerhedssele! (Se også kapitlet "Transport af kørestole med brugere i biler")



1. Fastgør støttebæltet (A) på rammen.
2. Sæt skruerne (B) og møtrikkerne (C) i, og spænd dem med 10 Nm.
- 3.



Træk støttebæltet igennem begge plastikspænder (D).

2.5 Montering amputationsbenstøtte

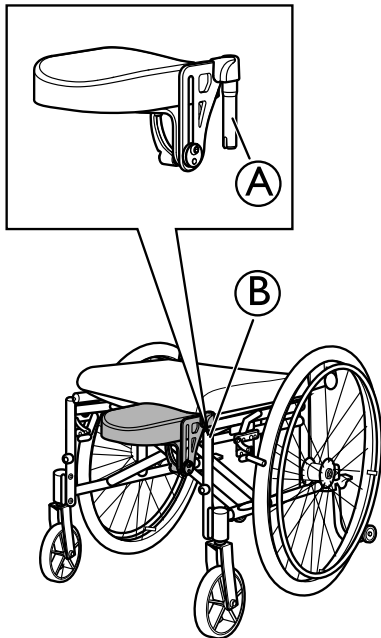


ADVARSEL!

Risiko for at tippe

Der er en øget risiko for at tippe for brugere med amputeret ben.

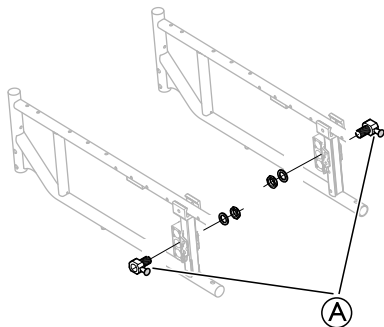
- Brug antitip og/eller afbalancér kørestolen på ny ved at flytte drivhjulene bagud, hvis der benyttes amputationsbenstøtter. Brug drivhjulsophænget til passiv eller dobbelt amputering.



1. Fastgør benstøtten ved at sætte røret på den øverste del af benstøtterne A ned i rørene på kørestolen B.
2. Lås benstøtterne ved at dreje dem indad.

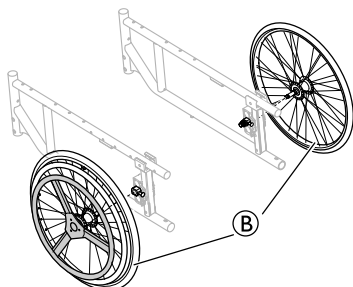
2.6 Montering af fremdriftsanordningen, der betjenes med én arm

1.



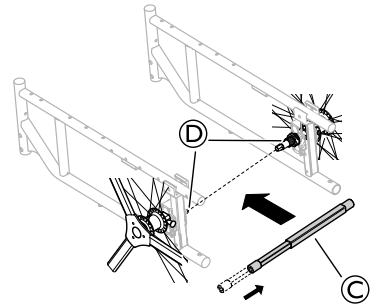
Monter fjederbeslagene A samt møtrikkerne og spændeskiverne.

2. Spænd møtrikkerne med 40 Nm.
- 3.



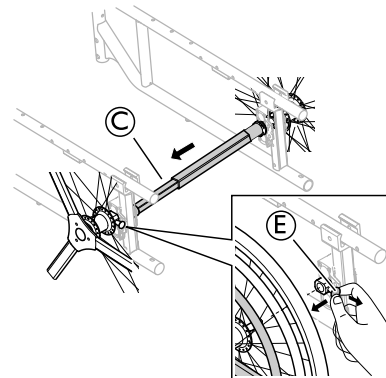
Monter drivhjulene B i fjederbeslagene.

4.



Pres den teleskopiske drivhjulsaksel C sammen, og anbring den mellem drivhjulsakslerne D.

5.



Anbring den teleskopiske drivhjulsaksel C mellem drivhjulsakslerne, og giv slip, så akslen fastgøres.

- i Træk hurtigfjederknappen E udad for at frigøre hjulet.



ADVARSEL!

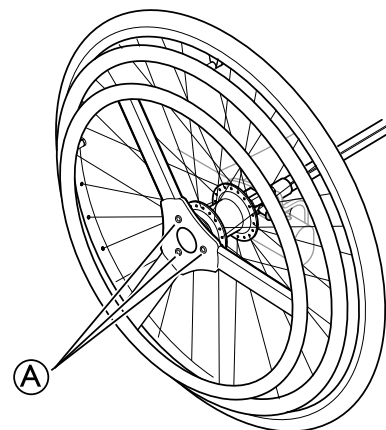
Risiko for personskade

Hjulene kan gå af

- Kontrollér, at hurtigfjederknapperne har låst hjulet, når du slipper knappen. Test dette ved at prøve at trække hjulet af. Det må IKKE være muligt.

2.6.1 Ændring af drivringen til enhåndsdrift

1.



Løsn de tre skruer A, og fjern drivringen.

2. Vend drivringen om for at øge/mindske afstanden mellem drivringene.
3. Monter den vendte drivring igen.
4. Spænd skruerne A igen.



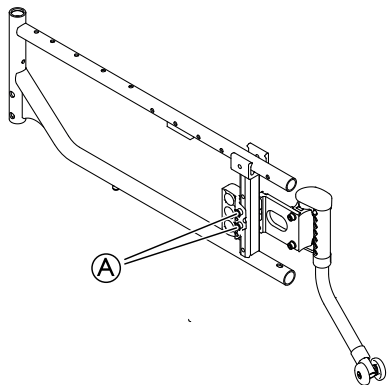
Værktøj: 5 mm unbrakonøgle

**ADVARSEL!****Risiko for personskade**

– Vær forsigtig, hvis du fjerner den teleskopiske drivhjulsaksel. Sørg for, at den peger væk fra kroppen, når du frigør stålfjederen indeni.

2.7 Montering af antitip swing-away

Montering af antitip



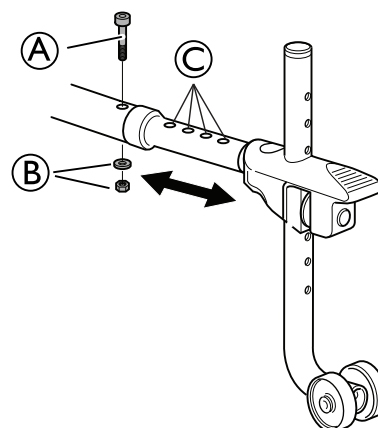
1. Før de to skruer **A** igennem hullerne i svinghjulsophænget.
2. Sæt skruerne i hullerne på antitip.
3. Spænd skruerne med 10 Nm.



5 mm unbrakonøgle

2.8 Montering af standard antitip

Montering:



1. Erstat plastikpropperne på chassisrøret i begge sider med de medfølgende.
2. Montér antitip på chassisrøret.
3. Sæt skruen **A** i et af hullerne **C**.
4. Fastgør antitip med skruen **A** og spændeskiven og møtrikken **B**.
5. Spænd skruen igen med 10 Nm.



5 mm unbrakonøgle/10 mm fastnøgle

3 Indstillinger og justeringer

3.1 Indstilling af rygvinklen



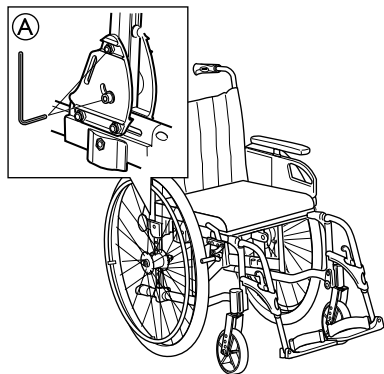
ADVARSEL!

Sikkerhedsrisiko

– Sørg altid for, at ryglænet er låst sikkert på plads.

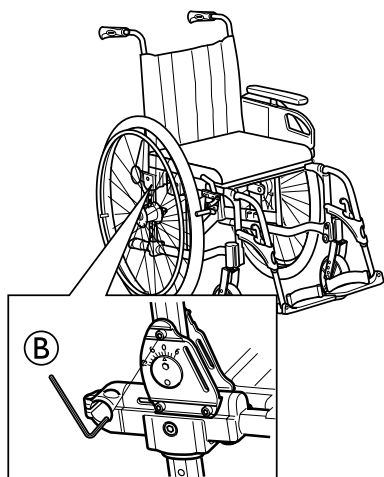
3.1.1 Vinkelindstilleligt ryglæn

1.



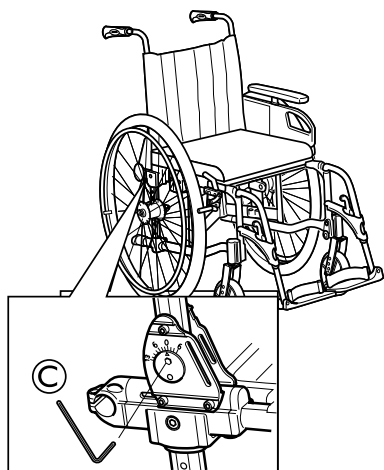
Løsn skruen **A** på indersiden af ryglænsbeslaget.

2.



Løsn skruen **B** på ydersiden af ryglænsbeslaget.

3.



Drej drejeskiven **C** for at indstille vinklen.

Vinklen kan indstilles 6° fremad og 13° bagud.

4. Spænd skruerne igen med 10 Nm.
5. Gentag dette på den modstående side.

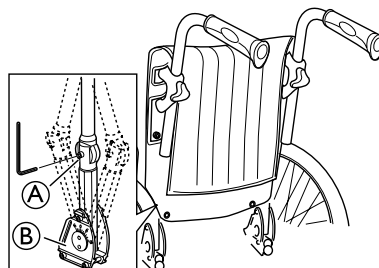


5 mm unbrakonøgle

3.1.2 Ryglæn med to vinkelindstillinger

Ryglænet kan indstilles i to forskellige vinkler:

- Vinkelindstilling på den øverste samling
- Vinkelindstilling på den nederste samling



1. Løsn skruen **A**.
2. Indstil den øverste samling i den ønskede vinkel.
3. Spænd skruen **A** igen med 10 Nm.



Se hvordan vinklen på den nederste samling **B** indstilles i afsnittet "Vinkelindstilleligt ryglæn".



5 mm unbrakonøgle

3.1.3 Ryglæn med rygkip



ADVARSEL!

Risiko for at tippe bagud

– Indstil drivhjulene, så der opnås en stabil position. Brug altid antitip.



ADVARSEL!

Risiko for at tippe bagud

– Undlad at hænge noget på skubbehåndtagene, da det kan give ubalance.



FORSIGTIG!

Risiko for at få fingrene i klemme

– Vær opmærksom på risikoen for at få fingrene i klemme i bevægelige dele (håndtag, patroner, mekanismer osv.)



1. Skub håndtagene (A) opad samtidigt.
2. Indstil den ønskede vinkel.
3. Slip håndtagene, når den ønskede vinkel er indstillet.

i Ryglænsstiveren skal altid bruges, når ryglænet kippes bagud. Se "Montering af ryglænsstiveren— Ryglæn med rygkip".

3.2 Indstilling af sædedybden

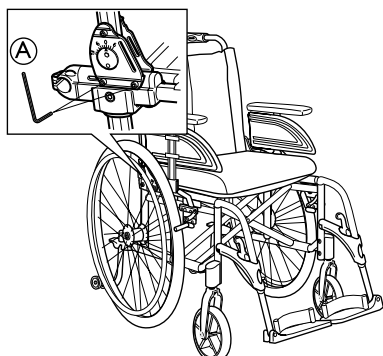


ADVARSEL!

Risiko for at tippe

– Når sædedybden indstilles bagud, skal drivhjulene også indstilles bagud for at mindske risikoen for at tippe.

3.2.1 Fast sæde

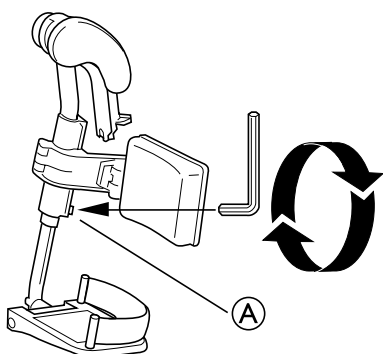


1. Fjern armlænene.
2. Løsn de to skruer (A).
3. Indstil den ønskede sædedybde.
4. Spænd skruerne igen med 10 Nm.
5. Gentag dette på den modstående side.

i 5 mm unbrakonøgle

3.3 Indstilling af benstøtterne

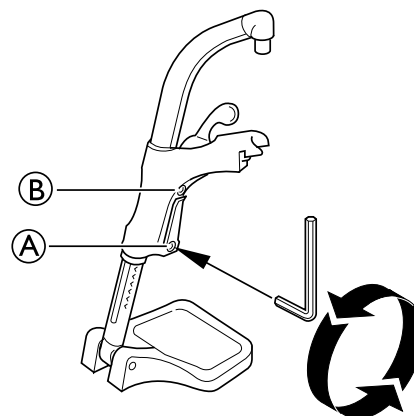
3.3.1 Indstilling af højden på benstøtten



1. Løsn skruen (A) med en unbrakonøgle.

i Værktøj: 5 mm unbrakonøgle
2. Indstil benstøtten i en passende højde, og lad skruen gå ind i en af udræsningerne på røret til benstøtten.
3. Spænd skruen igen med 8 Nm.

3.3.2 Højdeindstilling



1. Løsn skruen (A) med en unbrakonøgle.

i Rør ikke ved den øverste skrue (B).
2. Indstil benstøtten i en passende højde, og lad skruen gå ind i en af udræsningerne på røret til benstøtten.
3. Spænd skruen igen med 8 Nm.

i Afstanden mellem den nederste del af fodstøtten og underlaget skal være mindst 40 mm.

3.4 Amputationsbenstøtte



ADVARSEL!

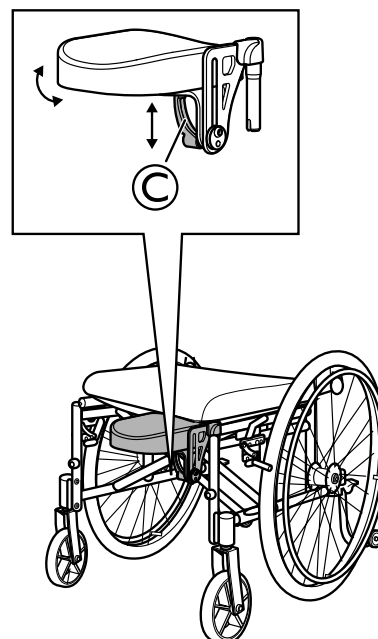
Risiko for at tippe

Der er en øget risiko for at tippe for brugere med amputeret ben.

– Brug antitip og/eller afbalancér kørestolen på ny ved at flytte drivhjulene bagud, hvis der benyttes amputationsbenstøtter. Brug drivhjulsophænget til passiv eller dobbelt amputation.

Se flere oplysninger i afsnittet "Indstilling af drivhjulene".

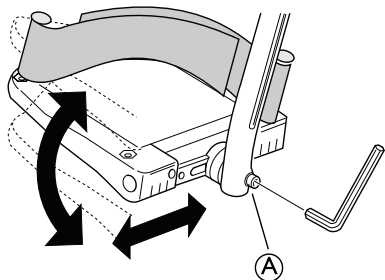
Indstilling af højde, dybde og vinkel



1. Løsn håndtaget ©.
2. Indstil den ønskede højde, dybde og/eller vinkel.
3. Spænd håndtaget igen.

3.5 Indstilling af de vinkelindstillelige fodplader

Fodpladerne kan indstilles både i dybden og vinklen og kan også klappes op.



1. Indstil vinklen og dybden ved at løsne skruen A i fodpladebeslaget.

Værktøj: 5 mm unbrakonøgle

2. Indstil fodpladen i den korrekte position.
3. Spænd skruen igen med 10 Nm.

Undlad at stille noget på fodpladen, mens skruen er løs.

3.6 Indstilling af hel fodplade

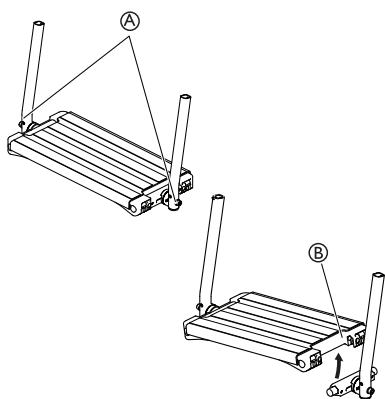


ADVARSEL!

Risiko for at få fingrene i klemme

Fingrene kan komme i klemme mellem fodpladen og fodpladebeslaget.

– Pas på, at du ikke får fingrene i klemme mellem fodpladen og fodpladebeslaget, når den klappes ned.



1. Indstil vinklen og dybden ved at løsne de to skruer A i fodpladebeslaget.

Værktøj: 5 mm unbrakonøgle

2. Indstil fodpladen i den korrekte position.
3. Spænd skruerne igen med 10 Nm.



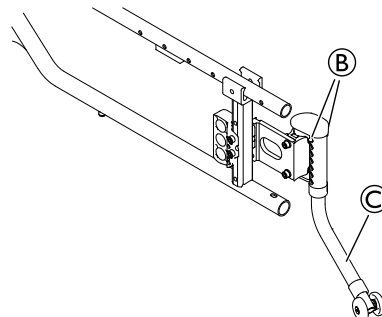
Fodpladen kan klappes op. Løft fodpladen B opad som vist på billedet ovenfor.



Undlad at placere noget på fodpladen, mens skruerne er løse.

3.7 Indstilling af antitip swing-away

Højde



1. Tryk de to knapper B på siderne af svinghjulsophængt ind.
2. Træk røret på antitip C til den ønskede position.
3. Knapperne B låser antitip på plads.



Afstand mellem antitip og underlaget: 30 mm eller mindre.



ADVARSEL!

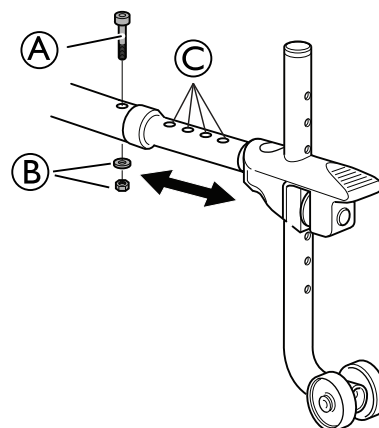
Risiko for at tippe

Antitip er ikke låst i sin position

– Brug ikke knapperne B til at klappe antitip op.

3.8 Justering standard antitip

Indstilling af dybde:

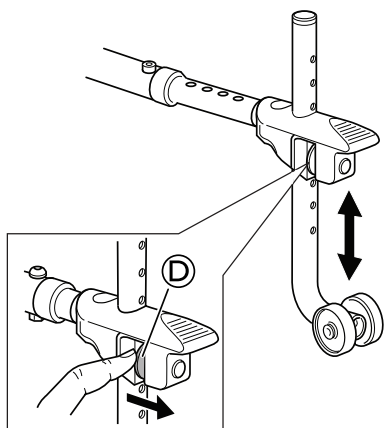


1. Løsne skruen A og møtrikken B.
2. Indstil dybden, og sæt skruen A i et af hullerne C.
3. Spænd skruen igen med 10 Nm.



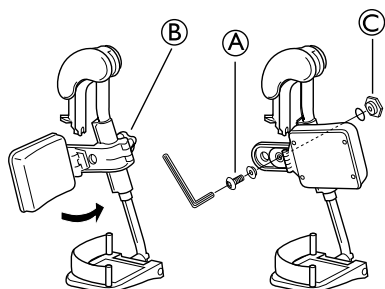
5 mm unbrakonøgle/10 mm fastnøgle.

Højdeindstilling:



1. Slip fjederknappen **D**.
2. Indstil antitip i den ønskede højde.
 - i** Afstand mellem antitip og underlaget: 30 mm eller mindre
3. Sørg for, at antitip låses fast i den nye position.

3.9 Indstilling af lægpuder



Lægpuderne kan monteres i to forskellige dybdepositioner:

1. Drej puden fremad.
 2. Løsn skruen **A**.
-
- i** Værktøj: 5 mm unbrakonøgle
3. Fjern den store møtrik **C** på den modstående side, og sæt den i det andet hul på beslaget.
 4. Flyt lægpuden til den nye position.
 5. Fastgør den med skruen **A** med 10 Nm.

i Højden på lægpuderne kan nemt indstilles med fingerskruen **B**.

3.10 Indstilling af drivhjulsophænget



ADVARSEL! Risiko for personskade

– Før indstilling af drivhjulets position og/eller gafflens vinkel skal der foretages en komplet risikovurdering af den indvirkning, som denne ændring vil have på kørestolens funktion. Indstillingerne skal foretages eller overvåges af en ekspert.



ADVARSEL! Risiko for at tippe

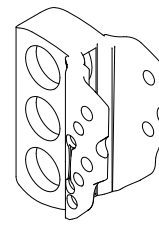
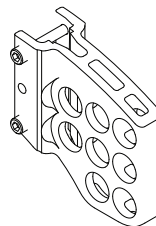
– Ved placering af drivhjulene foran ryglænet øges risikoen for, at kørestolen tipper. Brug altid antitip.



ADVARSEL! Sikkerhedsrisiko

– Husk altid at justere bremserne, når drivhjulets position er blevet ændret.

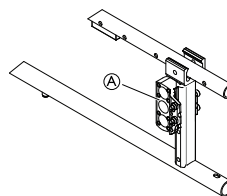
Der findes to typer drivhjulsophæng:



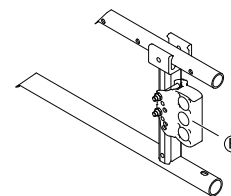
- Standard drivhjulsophæng
- Ekstra smalt drivhjulsophæng



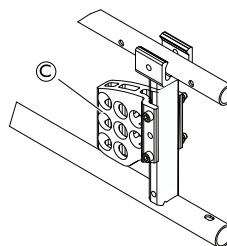
Der er fem højdeindstillinger for begge ophæng, og for standard ophænget er der også tre længdeindstillinger.



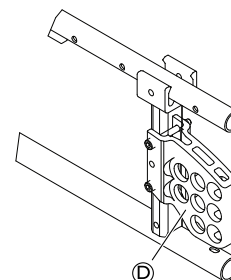
A Standard position



B Passiv position — stillet bagud for at øge stabiliteten

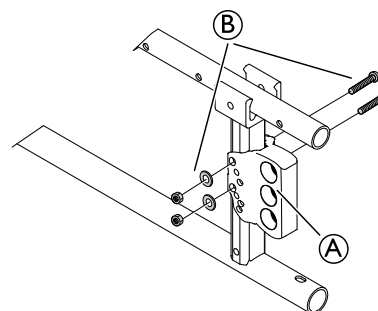


C Aktiv position



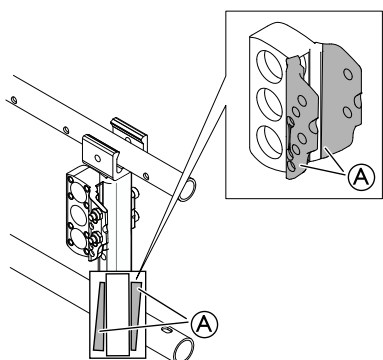
D Dobbelt amputeret position - for at øge stabiliteten og reducere risikoen for at tippe bagover

3.10.1 Drivhjulsophængets position

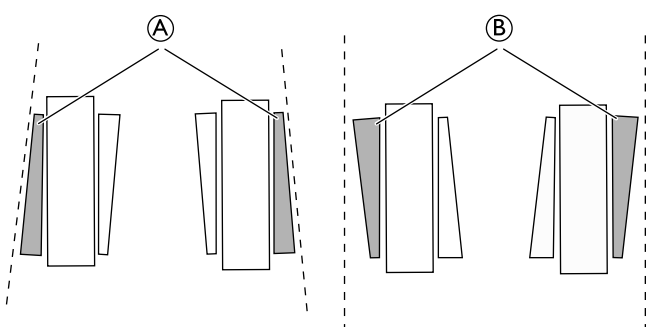


1. Løsn skruerne og møtrikkerne **B**.
2. Indstil drivhjulsophænget **A** i den ønskede position.
3. Spænd skruerne og møtrikkerne igen med 10 Nm.

3.10.2 Navposition



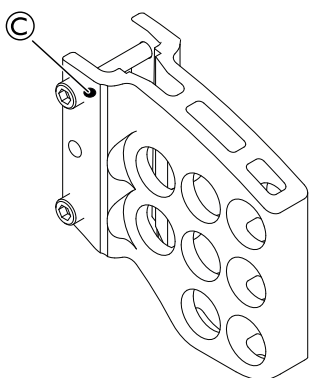
i Ophængsdelene til drivhjulsophænget (A) har en asymmetrisk form med en bred og en smal side. Drivhjulsnævten kan derfor være 0° eller 2°, afhængigt af, hvordan drivhjulsophænget er monteret.



(A) = 2 graders nav

(B) = 0 graders nav

i Uanset om drivhjulsophænget monteres fremad eller bagud, er det den nederste uvendige del af ophænget, der giver et 2 graders eller 0 graders nav. Hvis den brede del af ophænget vendes nedad (A), er navet 2 grader. Hvis den brede del af ophænget vendes opad (B), er navet 0 grader.



i Drivhjulsophænget til aktiv og dobbelt amputeringspositionering er markeret med (B) for at vise navpositionen. Til et 0 grader nav skal ophænget monteres med markeringen opad/udad. Til et 2 grader nav skal ophænget monteres med markeringen nedad/udad.

3.11 Indstilling af drivhjulene



ADVARSEL! Sikkerhedsrisiko

– Sørg for at stramme møtrikkerne og skruerne godt med et tilspændingsmoment på 40Nm, når hjulene er blevet monteret i den korrekte position. Dette er vigtigt af hensyn til din egen sikkerhed.



ADVARSEL! Sikkerhedsrisiko

– Husk altid at justere bremserne, når drivhjulets position er blevet ændret.

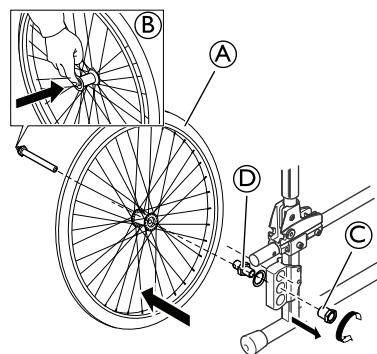


FORSIGTIG! Beskadigelse af produktet

Ved indstilling af drivhjulets position kan det ske, at fastgørelsesklemmerne spændes uensartet, hvilket kan bevirke, at drivhjulene kommer i kontakt med armlænene.

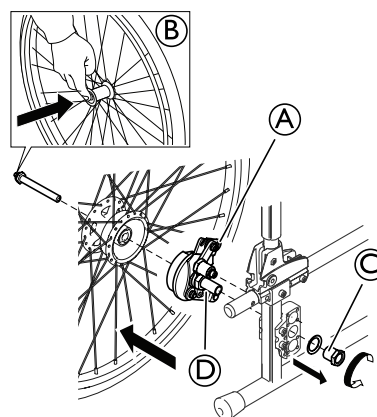
– Spænd igen fastgørelsesskruerne skiftevis for at få en ensartet tilspænding af klemmerne.

3.11.1 Drivhjulets position




1. Tryk på hurtigfjederknappen på drivhjulsakslen (B).
2. Fjern drivhjulet (A) ved at trække det udad.
3. Løsn møtrikken (C).
4. Flyt akselbeslaget (D) til den nye position.
5. Spænd møtrikken igen med 40 Nm.

3.11.2 Drivhjulsophængets position - bremse, der betjenes af hjælper



1. Tryk på hurtigfjederknappen på drivhjulsakslen (B).
2. Fjern drivhjulet ved at trække det udad.
3. Løsn møtrikken (C).
4. Fjern bremseenheden (D) for at indstille den.

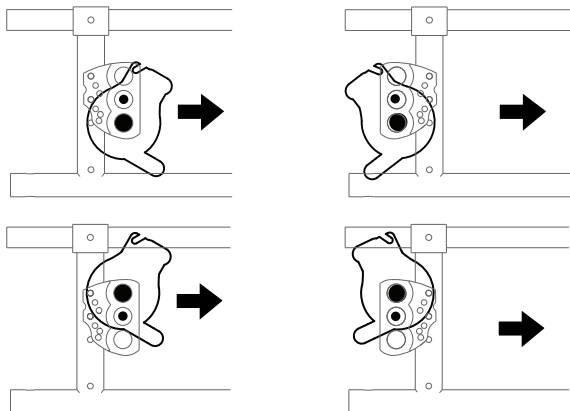
5. Flyt drivhjulet.
6. Spænd møtrikken igen.

 22 mm fastnøgle

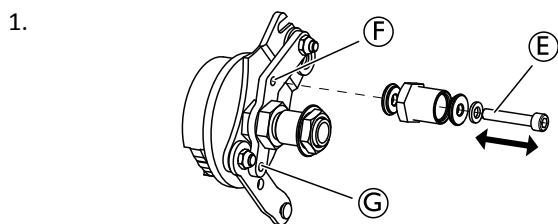
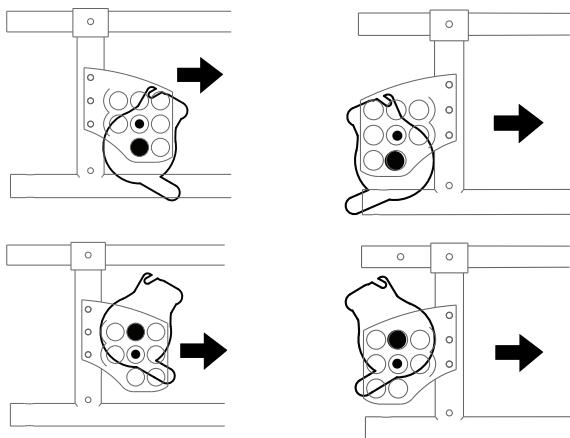
Flyt bremsebeslaget:

Til placering af drivhjulet kan bremseenheden monteres i forskellige positioner på drivhjulsophænget:

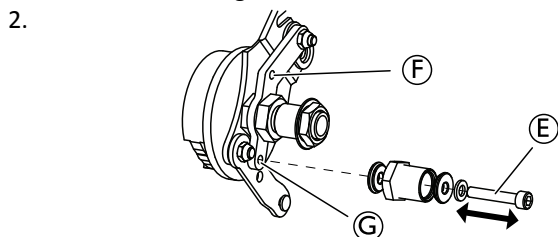
Ekstra smalt drivhjulsophæng



Standard/dobb. apm. drivhjulsophæng

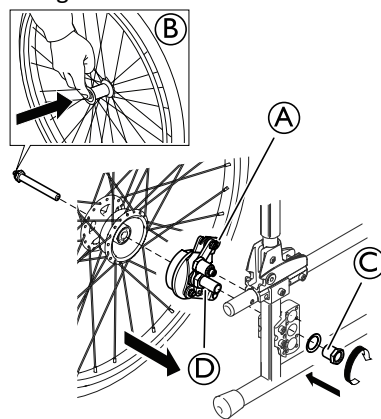


Løsn skruerne og møtrikkerne (E).




Flyt bremseenheden - du kan enten bruge det øverste hul (F) eller det nederste hul (G).


3. Spænd skruen igen.
- 4.



- Montér bremseenheden (D) igen, og spænd møtrikken (C).
5. Montér drivhjulet igen, og lås hurtigfjederknappen (B).

 Sørg for, at ledningstilslutningen (A) vender opad.

 Billederne ovenfor viser, hvordan bremseenheden kan placeres på drivhjulsophænget. Bremseenheden har to fastgørelses huller, et foroven (F) og et forneden (G).

 22 mm fastnøgle/5 mm unbrakonøgle

3.12 Indstilling af svinghjulene



ADVARSEL!

Risiko for at tippe

Svinghjulet kan falde af.

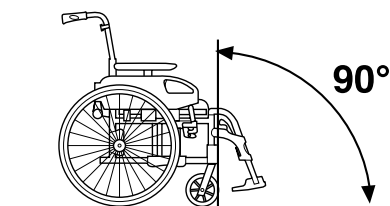
– Sørg for at kontrollere, at svinghjulene er låst sikkert på plads, hver gang du har foretaget en indstilling.



ADVARSEL!

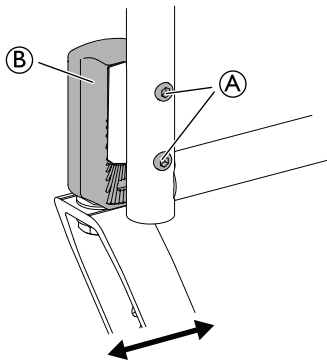
Sikkerhedsrisiko

– Sørg for, at svinghjulsbeslaget er låst sikkert på plads, hver gang du har foretaget en indstilling.




Når du har fundet den ønskede sædehøjde og -dybde, er det vigtigt at kontrollere, at vinklen mellem svinghjulsbeslaget og underlaget er så tæt på 90° som muligt, da den kan påvirke kørestolens evne til fremdrift.

3.12.1 Svingshjulsvinkel

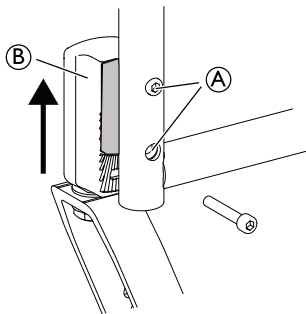


1. Løsn og fjern skrue(r) med loctite® (A).
2. Indstil svingshjulsophænget (B) i den ønskede vinkel.
3. Tilføj to nye skrue(r) med loctite® og spænd med 8-9 Nm.


 For at justere hjulvinkel på begge sider, brug 4 nye skrue(r) med loctite® (M6).

 5 mm unbrakonøgle

3.12.2 Svingshjulshøjde



1. Løsn og fjern den nederste af de to skrue(r) (A).
2. Løsn den øverste skrue ca. to omdrejninger.
3. Flyt svingshjulsophænget (B) opad.
4. Sæt den nederste skrue i igen.
5. Spænd begge skrue(r).

 5 mm unbrakonøgle

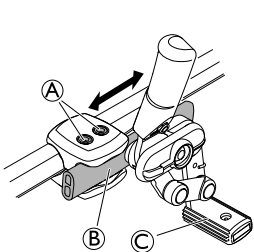
3.13 Indstilling af bremserne



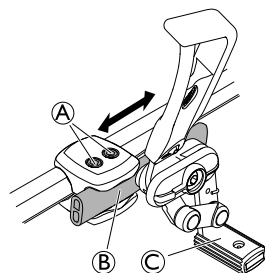
ADVARSEL!

Reduceret bremseeffekt



– En forkert indstilling af bremsen kan reducere bremsefunktionen.




Standardbremsehåndtag




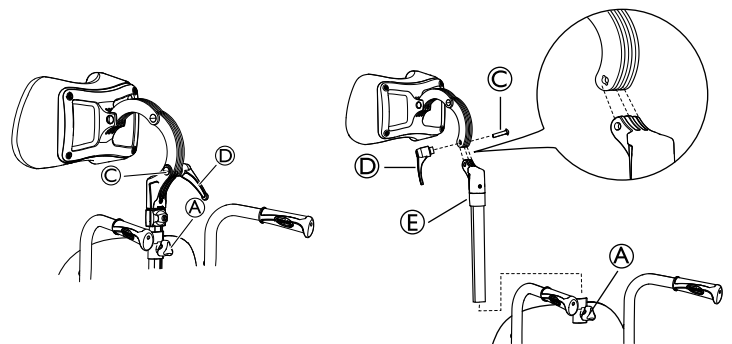
Forlænget bremsehåndtag


1. Sørg for, at dækkene har det korrekte lufttryk.
 -  Du finder oplysningerne om lufttrykket på dækket.
2. Løsn skruen (A).
3. Skub skinnen med bremsen (B) frem eller tilbage til den ønskede position.
4. Spænd skruen igen.
 -  Afstanden mellem bremseakslen (C) og dækket skal være ca. 5 mm.


 5 mm unbrakonøgle

3.14 Placering af hovedstøtten/nakkestøtten længere fremme

 Med denne ekstra indstilling af dybden flyttes hovedstøtten 7 cm længere fremad.



 Vinklen og dybden kan også indstilles ved at vende beslaget til hovedstøtten/nakkestøtten.

1. Løsn fingerskruen (A).
2. Fjern hovedstøtten/nakkestøtten.
3. Løsn håndtaget (D).
4. Fjern skruen og håndtaget.
5. Drej fastgørelsesstangen til hovedstøtten/nakkestøtten, inkl. beslaget (E).
6. Sæt hovedstøtten/nakkestøtten på beslaget igen.
 -  Bemærk, at skruen til hovedstøtte-/nakkestøttebeslaget (C) og håndtaget (D) skal sættes i på den modstående side på grund af rillerne i skruehullet.
7. Sæt hovedstøtten/nakkestøtten på beslaget på ryglænet igen.
8. Spænd håndtaget (D) igen.

4 Vedligeholdelse

4.1 Sikkerhedsoplysninger



ADVARSEL!

Nogle materialer forgår naturligt over tid. Dette kan medføre skader på kørestolens komponenter.
– Din kørestol skal tjekkes af en specialforhandler mindst en gang om året, eller hvis den ikke har været i brug i en længere periode.



Din Invacare-specialforhandler kan hjælpe med den regelmæssige vedligeholdelse. Du kan finde den nærmeste autoriserede specialforhandler ved at kontakte Invacare-distributøren for dit land (slut på dokumentet).

4.2 Punkteret dæk



I tilfælde af et punkteret dæk skal du kontakte et velegnet værksted (f.eks. et cykelværksted eller en cykelhandler) for at få udskiftet slangen af en fagperson.

4.3 Rengøring

Din kørestol vil holde i mange år, hvis du rengør den regelmæssigt.



VIGTIGT!

Sand og havvand kan beskadige lejringen, og ståldelene kan ruste, hvis overfladen er beskadiget.
– Udsæt kun kørestolen for sand og havvand i korte perioder og rengør den efter hver tur til stranden.



VIGTIGT!

– Lad være med at bruge skuremidler, kraftige rengøringsmidler eller højtryksrensere. Brug aldrig syrer, basiske rengøringsmidler eller opløsningsmidler som f.eks. acetone eller cellulosefortynder.
– Brug altid almindelige husholdningsmidler.

1. Rengør puderne og metaldelene med en blød, fugtig klud.
2. Tør kørestolen forsigtigt med en klud, efter kørestolen har været ude i regn.
3. Hvis kørestolen er beskidt, så tør snavset væk med en fugtig klud, så snart det er muligt, og tør den forsigtigt.



Regelmæssig vedligeholdelse afslører løse eller slidte dele og højner den problemfri betjening af din kørestol. For at sikre korrekt og sikkert betjening, skal din kørestol passes på som ethvert andet køretøj. I tilfælde af betræk, der er meget plettet, eller overfladebehandling, der er meget beskadiget, skal du kontakte en autoriseret forhandler for yderligere oplysninger.

Rengøring af betræk

For at rengøre betrækket, skal du følge instruktionerne på sædets, pudens og ryglænets polstring.

Rengøring af metaloverflader

Brug varmt vand og mildt rengøringsmiddel på en blød klud for at rengøre metaloverflader.

1. Rens efter med en fugtig klud.
2. Tør overfladen med en tør klud.

Bilvoks og blød voks kan bruges til at fjerne afskrabninger og restaurere glans.

Rengøring af plastikoverflade

Plastikoverflader skal rengøres med en blød klud, mildt rengøringsmiddel og varmt vand.



VIGTIGT!

– Brug ikke opløsningsmidler eller køkkenrengøringsmidler til at rengøre plastikoverflader.

1. Skyl overfladen med rent vand.
2. Tør overfladen med en tør klud.

4.4 Desinfektion

Det er tilladt at foretage spray- eller tørredesinfektion med kontrollerede og godkendte desinfektionsmidler.



Du kan finde en opdateret liste over godkendte desinfektionsmidler hos Robert Koch Institut på hjemmesiden www.rki.de.

4.5 Vedligeholdelsesskema

Kontrollér jævnligt alle kørestolens dele (se skema nedenfor).

Kontrollér...	Hver uge	Hver måned	Hver 6. måned	Handling:
Dæktryk	X			Anbefalet lufttryk er skrevet på dækkene.
QR-aksler drivhjul	X			<ol style="list-style-type: none"> 1. Hjulaksler skal tørres rene og smøres med lidt olie. 2. Træk i drivhjulet for at kontrollere, at den aftagelige aksel ikke kan falde af.

Alle fastgørelseselementer for slitage og tilspænding		X		Bolte og andre fastgørelseselementer kan blive løse pga. konstant brug. 1. Kontrollér, at alle fastgørelseselementer på hjulgafler, fodstøtte, sæde, sidestøtter, ryglæn, håndtag osv. er spændt. 2. Spænd eventuelle løse bolte.
Svinghjul		X		1. Kontrollér, at alle svinghjul drejer frit. 2. Fjern snavs og hår.
Antitip			X	Kontrollér, at antitippen er let at indstille og klappe op og ned.
Chassis			X	Kontrollér chassiset for slitage som f.eks. løse dele, revner og andre fejl.  Et beskadiget chassis skal kontrolleres af en specialist.
Betræk			X	Kontrollér betrækket for slitage som f.eks. løse dele, revner og andre fejl.
Bremser		X		1. Kontrollér, at navbremserne fungerer korrekt på begge dæk. 2. Kontrollér, at de brugerbetjente bremsere er placeret korrekt.

**ADVARSEL!****Risiko for personskade**

– Brug ikke en beskadiget kørestol.



Hvis du opdager skader, skal du kontakte din forhandler, tekniske servicecenter eller Invacares serviceafdeling øjeblikkeligt for teknisk hjælp. Teknisk service skal udføres af en autoriseret kørestolstekniker eller Invacares serviceafdeling.



Anvend kun originale dele eller dem med samme kvalitet, som opfylder Invacares specifikationer.

4.5.1 Dæk

Det optimale tryk afhænger af dæktypen:

Nedenstående tabel viser dækserien. Kontrollere siden af dækket det maksimale tryk er skrevet der.

Dæk
Pneumatisk 24 x 1 3/8 x 1 1/4
Pneumatisk 24 x 1 3/8
Pneumatisk lavprofil
Lavprofil PKT (24x1)
Pneumatisk blokmønster, punkteringsfri
Massivt



Egnetheden af ovennævnte dæk afhænger af din kørestolskonfiguration og/eller -model.



I tilfælde af et punkteret dæk skal du kontakte et velegnet værksted (f.eks. et cykelværksted eller en cykelhandler) for at få udskiftet slangen af en fagperson.





Størrelsen på dækket er nævnt på dækkets sidegummi. Udskiftning af passende dæk skal foretages af en kvalificeret tekniker/forhandler.


**FORSIGTIG!**

– Dæktrykket skal være ens i begge hjul for at undgå nedsat kørekomfort samt sikre, at parkeringsbremsere fungerer effektivt, og at kørestolen har fremdrift.

4.6 Eftersyn

Komponenter	
 Smør alle aftagelige dele med en tør teflonbaseret spray, f.eks. "Viso 900-B5".	
Chassis	Alle dele skal kontrolleres for revner eller andre skader. Vær især opmærksom på områderne omkring svejsningerne. Hvis der konstateres skader, skal chassiset kasseres.
Rygvinkel	Kontrollér, at det er nemt at indstille vinklen, det skal være nemt at klappe ryglænet ned, og låsemekanismen skal fungere korrekt.
Skubbehåndtag/skubbebøjle	Kontrollér, at skubbehåndtagene/skubbebøjlen fungerer korrekt. De skal være stramme, og skrueerne skal være spændt korrekt.
Ryglænets og sædets betræk	<ul style="list-style-type: none"> • Kontrollér, at velcro®-stropperne er intakte og kan fastgøres sikkert. • Kontrollér, at betrækkene er intakte og rene; se i modsat fald afsnittet: "Vask og desinfektion" • Hvis stoffet er flænget, skal betrækket udskiftes.
Sædetilt	<p>Kontrollér funktionen ved at ændre vinklen fra den laveste position til den højeste position.</p> <p>Risiko for beskadigelse – Gaspatronen må ikke åbnes; den indeholder olie og gas under højt tryk.</p> <div style="background-color: #f0f0f0; padding: 5px;">  FORSIGTIG! Risiko for beskadigelse – Gaspatronen må ikke åbnes; den indeholder olie og gas under højt tryk. </div>
Bremser, der betjenes af plejer	<p>Kontrollér, at bremsefunktionen er god; i modsat fald skal følgende udføres:</p> <ol style="list-style-type: none"> 1. Kontrollér, at kablet er intakt; i modsat fald skal det udskiftes. 2. Kontrollér, at kabelafdækningen er intakt; i modsat fald skal kablet udskiftes. 3. Indstil kablet ved håndtaget og/eller ved hjulnavet. 4. Stram kablet, indtil den optimale bremsefunktion opnås.
Armlæn/sidestøtter	Kontrollér, at armlænene/sidestøtterne er intakte; de skal være nemme at afmontere/montere.
Benstøtter	<p>Kontrollér, at benstøtterne er:</p> <ul style="list-style-type: none"> • Nemme at afmontere • Nemme at montere • Nemme at indstille i højden og i vinklen
Antitip	<ul style="list-style-type: none"> • Kontrollér, at antitippen er let at indstille og klappe op og ned. • Kontrollér, at skrueerne er spændt; i modsat fald skal de spændes igen.
Drivhjul	<ul style="list-style-type: none"> • Udskift dækkene, hvis mønsteret er slidt. • Udskift manglende eger, og stram løse eger. • Fastgør drivringen, hvis den er løs. • Kontrollér, at drivringen er glat, og at der ikke er revner eller skarpe kanter. Hvis det er tilfældet, skal drivringen udskiftes. • Kontrollér drivhjulsakslen; den skal være sat helt ind i akselbeslaget. Kontrollér, at drivhjulsakslen kan låses korrekt. Træk i drivhjulet for at kontrollere, at den aftagelige aksel ikke kan falde af. • Kontrollér lufttrykket — anbefalet lufttryk er skrevet på dækkene.
Drivhjulsophæng	<p>Kontrollér:</p> <ul style="list-style-type: none"> • At skrueerne på drivhjulsophænget er spændt. • At akselbeslaget er placeret korrekt. <p> Akselbeslaget skal spændes med en manuel nøgle og en momentnøgle kalibreret til 40 Nm.</p>
Bremser	<ul style="list-style-type: none"> • Kontrollér, at navbremserne fungerer korrekt på begge dæk. • Kontrollér, at de brugerbetjente bremser er placeret korrekt. • Kontrollér, at bremseklodsen ikke er slidt ned. Hvis det er tilfældet, skal den udskiftes. • Kontrollér, at skrueerne er spændt. • Kontrollér bremsefunktionen. Når der bremses, skal bremseklodsen presse dækket 5 mm ned. <p> Sørg for, at du har det korrekte lufttryk i dækkene til at opnå den optimale bremseeffekt.</p>

Komponenter	
Svinghjul	<ul style="list-style-type: none"> • Afmonter svinghjulene, og rengør hjulgaflerne. • Fjern snavs eller hår fra svinghjulene. • Monter svinghjulene igen, og kontrollér, at de løber frit. • Ved luftfyldte svinghjul skal lufttrykket kontrolleres — anbefalet lufttryk er skrevet på dækkene. • Ved massive svinghjul skal dækkene kontrolleres for revner. Hvis dækkene er tørre og fyldt med revner, skal de udskiftes.
Alle fastgørelseselementer for slitage og tilspænding	<p>Bolte og andre fastgørelseselementer kan blive løse pga. konstant brug:</p> <ol style="list-style-type: none"> 1. Kontrollér, at alle fastgørelseselementer på hjulgafler, fodstøtte, sæde, sidestøtter, ryglæn, håndtag osv. er spændt. 2. Spænd eventuelle løse bolte eller skruer.

Tilbehør	
 Smør alle aftagelige dele med en tør teflonbaseret spray, f.eks. "Viso 900-B5".	
Alle fastgørelseselementer for slitage og tilspænding	<p>Bolte og andre fastgørelseselementer kan blive løse pga. konstant brug:</p> <ol style="list-style-type: none"> 1. Kontrollér, at alle fastgørelseselementer på hjulgafler, fodstøtte, sæde, sidestøtter, ryglæn, håndtag osv. er spændt. 2. Spænd eventuelle løse bolte eller skruer.
Hovedstøtte	<ul style="list-style-type: none"> • Kontrollér, at side- og vinkelindstillingen til "vingerne" fungerer korrekt. • Kontrollér, at vinkelindstillingen fungerer, og at der er en hukommelsesfunktion.
Nakkestøtte	<ul style="list-style-type: none"> • Kontrollér, at vinkelindstillingen fungerer, og at der er en hukommelsesfunktion.
"Multifunktionel" kropsstøtte	<ul style="list-style-type: none"> • Kontrollér, at vinkelindstillingen fungerer korrekt, og at der er en hukommelsesfunktion.
Abduktionskile	<ul style="list-style-type: none"> • Kontrollér, at indstillingen af dybden fungerer.
Bordbakke	<ul style="list-style-type: none"> • Prøv at finde gevindet manuelt, før du sætter skruerne i med værktøj, når bordbakken monteres igen. Det skåner gevindet.

4.6.1 Checkliste til eftersyn

	OK	BEMÆRKNING	UNDERSKRIFT
VASK			
EFTERSYN:			
Chassis			
Rygvinkel			
Skubbehåndtag/skubbebøjle			
Ryglænspolstring			
Sædebetræk			
Sædetilt			
Bremse, der betjenes af plejer			
Armlæn/sidestøtter			
Benstøtter			
Fodstøtter			
Antitip			
Drivhjul			
Drivhjulsophæng			
Bremser			
Svinghjul			
Fastgørelseselementer for slitage og tilspænding			
Hovedstøtte			
Nakkestøtte			
Kropsstøtte			
Abduktionskile			
Bordbakke			
AFPRØVNING:			
Stolen kører i en lige linje			
Nem at drive frem			
KONTROL VED LEVERING:			
Vedlæg en brugsanvisning			

5 Fejlfinding

5.1 Sikkerhedsoplysninger

Der kan opstå fejl som følge af daglig brug, indstillinger eller skiftende behov på kørestolen. Tabellen nedenfor viser, hvordan eventuelle fejl findes og afhjælpes:



FORSIGTIG!

- Kontakt straks en specialforhandler, hvis der konstateres en fejl på kørestolen, f.eks. en væsentlig ændring i håndtering.



VIGTIGT!

- Nogle af de angivne handlinger skal foretages af en autoriseret specialforhandler. Disse er indikeret. Vi anbefaler, at *alle* indstillinger foretages af en specialforhandler.


5.2 Fejlfinding og afhjælpning af fejl

Fejl	Mulig årsag	Handling
Kørestolen kører ikke lige	Forkert dæktryk på et af drivhjulene	Korriger dæktrykket, → Afsnit "Dæk"
	En eller flere eger er ødelagt	Udskift den eller de defekte eger, → specialforhandler
	Egerne er spændt forskelligt	Spænd løse eger, → specialforhandler
	Forhjulslejerne er snavsede eller beskadigede	Rengør eller udskift lejerne, → specialforhandler
Kørestolen tipper for let bagud	Drivhjulene er monteret for langt fremme	Montér baghjulene længere bagude, → specialforhandler
	Rygvinklen er for stor	Formindsk vinklen på ryglænet, → specialforhandler
Bremsene har et dårligt eller asymmetrisk greb	Forkert dæktryk på et eller begge drivhjul	Korriger dæktrykket, → Afsnit "Dæk"
	Forkert bremseindstilling	Korriger bremseindstillingen, → specialforhandler
Rullemodstanden er meget høj	Dæktrykket i drivhjulene er for lavt	Korriger dæktrykket, → Afsnit "Dæk"
	Baghjulene er ikke parallelle	Sørg for, at drivhjulene er parallelle, → specialforhandler
Forhjulene slingrer, når der køres stærkt	For lille spænding i forhjulets leje	Spænd møtrikken på lejeblokkens aksel lidt, → specialforhandler
	Forhjulet er slidt glat	Udskift forhjulet, → specialforhandler
Forhjulet kører stramt eller sidder fast	Lejerne er snavsede eller defekte	Rengør eller udskift lejerne, → specialforhandler

6 Efter brug

6.1 Rengøring

- Tør jævnlige metaldele og betræk af med en fugtig klud.
- Der kan anvendes et mildt vaskemiddel.
- Betrækket kan om nødvendigt vaskes ved 60° C.
- Der kan bruges normalt vaskepulver/flydende vaskemiddel.
- Brug kun alkoholbaserede vaskemidler til desinfektion.

 Brug ikke andet end vand og blød sæbe til rengøring af bordet!

6.1.1 Rengøring af O2-holderen



ADVARSEL!


Risiko for beskadigelse af O2-flasken

Der kan forekomme skader på personer eller udstyr, hvis rengøringsmidler kommer i kontakt med O2-regulatoren.


– Brugeren og O2-flasken SKAL fjernes fra kørestolen, mens O2-holderen rengøres.

6.2 Vask og desinfektion

1. Fjern alle løse og aftagelige betræk, og vask dem i en vaskemaskine i henhold til vaskevejledningen for det enkelte betræk.
2. Afmonter alle polstrede dele som f.eks. sædepuder, armlæn, hovedstøtte/nakkestøtte med faste polstrede dele, lægpuder osv., og rengør dem særskilt.

 De polstrede dele må ikke rengøres med højtryksrensere eller vandstråle.

3. Spray kørestolens ramme med rengøringsmiddel, f.eks. et bilvaskemiddel med voks, og lad midlet sidde og virke.
4. Skyl kørestolens ramme ved hjælp af en højtryksrensere eller en almindelig vandstråle, afhængigt af hvor snavset kørestolen er. Ret ikke strålen mod lejer og drænhuller. Hvis kørestolens ramme vaskes i en maskine, må vandet ikke være mere end 60 °C varmt.
5. Spray kørestolens ramme med sprit for at desinficere den.


 Brug ikke andet end vand og blød sæbe til rengøring af bordet!

6. Lad kørestolen tørre i en tørrekabine. Fjern de dele, hvor der har samlet sig vand, f.eks. i enderør, samlinger osv. Hvis kørestolen er blevet vasket i en maskine, anbefaler vi, at den blæses tør med komprimeret luft.

Dartex®

Mindre pletter på stoffet kan fjernes med en blød fugtig klud og lidt neutralt rengøringsmiddel. Tør stoffet af med sprit eller mineralsk terpentiner, og vask det med varmt vand og et neutralt rengøringsmiddel ved større og mere genstridige pletter.

Der kan anvendes godkendte desinfektionsmidler, forudsat at producentens anvisninger overholdes. Stoffet kan vaskes ved temperaturer på op til 71 °C (160 °F). Der kan anvendes almindelige vaskemidler.

 Alle kørestolskomponenter, der er forsynet med Dartex®-betræk, eksempelvis armlænsputer, lægpuder, hovedstøtte/nakkestøtte, skal rengøres i henhold til ovenstående anvisning.

7 Tekniske data

7.1 Mål og vægt


ADVARSEL!
Begrænset adgang til nødudgange

- I nogle kombinationer overskrider kørestolens samlede bredde og længde de anbefalede mål for nødudgange.
- De anbefalede værdier med hensyn til adgang til nødudgange er: Længde maks. 1200 mm og bredde maks. 700 mm.

	SPIREA 4NG
Sædebredde	355 – 505 mm
Sædedybde	360 – 500 mm
Sædehøjde	360 – 510 mm
Ryglænsenhøjde	350 – 550 mm
Armlænsenhøjde (afstand fra armlæn til sæde)	180 – 295 mm
Benstøttelængde (afstand fra fodstøtte til sæde)	350–480 mm
Tiltindstilling (sædevinkel)	0, 3°, 6°
Vinkel mellem ben og sædeflade	107°
Ryglænsindstilling	– 6°-13°
Bredde i alt	SW + 220 mm
Højde i alt	720 – 1290 mm
Længde i alt (samlet længde med benstøtte)	920 – 1170 mm
Forreste placering af armlænskonstruktion	170 mm
Horisontal akselposition	-52.5 +52.5 mm
Længde sammenklappet	1110 mm
Højde sammenklappet	760 mm
Bredde sammenklappet	305 mm
Maks. brugervægt	135 kg
Vægt i alt	16 kg
Statisk stabilitet ned ad bakke	21°
Statisk stabilitet op ad bakke	7°
Statisk stabilitet sidelæns	18,5°
Maks. hældning med parkeringsbremse	7°
Min. drejeradius	850 mm
Drivringdiameter	450 – 540 mm

	16"	20"	22"	24"
Hjulbredde	1 3/4"	1 3/8"	1 - 1 3/8"	1 - 1 3/8"
Hjulhældning	-1° (Kørestol uden vægt)			

7.1.1 Mål – iltflasker

Anbefalede mål – iltflasker	
Maks. diameter:	111 mm
Maks./min. længde:	198 mm/645 mm
Maks./min. vægt:	1,3 kg/3,6 kg

7.1.2 Maksimal vægt for aftagelige dele

Maksimal vægt for aftagelige dele	
Del:	Maksimal vægt:
Benstøttens vinkel kan indstilles med lægpuden og fodstøtten	3,1 kg
Armlæn	2,0 kg
Massivt drivhjul 24" med drivring og egerbeskyttelse	2,5 kg
Hovedstøtte/nakkestøtte/nakkestyr	1,4 kg
Kropsstøtte	0,8 kg
Ryglæns pude	2,0 kg
Sædepude	1,9 kg
Bordbakke	3,9 kg

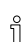
7.2 Materiale

Chassis, rør til ryglæn	Aluminium, stål
Plastikdele som skubbehåndtag, bremsehåndtag, fodplader og de fleste tilbehørsdele	Termoplast (f.eks. PA, PE eller PP) i henhold til mærkningen på delene
Betræk (sæde og ryglæn)	Jemima og Dartex®-stof
Bord	ABS
Skruer, spændeskiver og møtrikker	Stål, ikke-rustende

 Dette produkt er latexfrit.

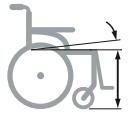
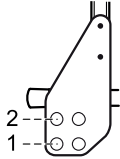
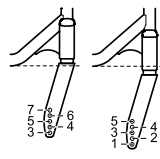
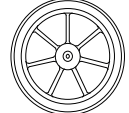
7.3 Miljøforhold

	Langvarig/kortvarig opbevaring og transport	Betjening
Temperatur	-10 °C til +50 °C	-5 °C til +40 °C
Relativ luftfugtighed	20 % til 75 %	
Atmosfærisk tryk	800 hPa til 1060 hPa	

 Vær opmærksom på, at en kørestol, der har været opbevaret ved lave temperaturer, skal indstilles til betjeningstilstand, før den tages i brug.

7.4 Sædehøjdetabeller

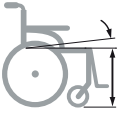
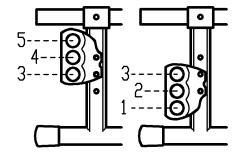
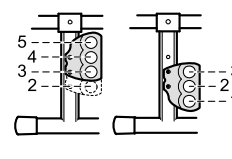
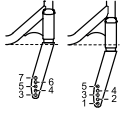

7.4.1 Rea® Spirea 4 NG™ standard 16 tommer

Sædehøjde*	Drivhjulets position	Hjulgaflens position	Svinghjul*
			
460	2	3	140 (5,5")
460	2	3	150 (6")
460	2	5	200 (8")
500	1	1	200 (8")

*Alle mål er angivet i mm


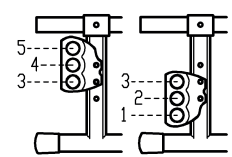
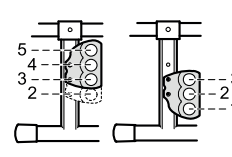
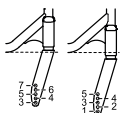

7.4.2 Rea® Spirea 4 NG™ 20 tommer

Standard og passivt drivhjulsophæng

Sædehøjde*/sædetilt		Drivhjulets position (passiv)			Drivhjulets position (standard)			Hjulgaflens position	Svinghjul*
									
		Sædedybde 400	Sædedybde 450	Sædedybde 500	Sædedybde 400	Sædedybde 450	Sædedybde 500		
		360	3°	5	5	5	5		

*Alle mål er angivet i mm

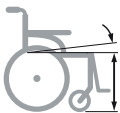
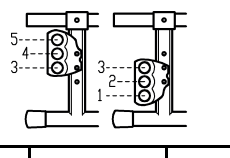
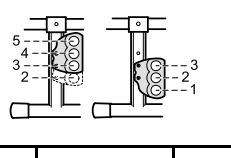
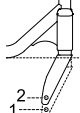
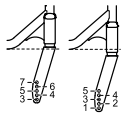

Dobb. amp. og aktivt drivhjulsophæng

Sædehøjde*/sædetilt		Drivhjulets position (dobb. amp.)			Drivhjulets position (aktivt drivhjulsophæng)			Hjulgaflens position	Svinghjul*
									
		Sædedybde 400	Sædedybde 450	Sædedybde 500	Sædedybde 400	Sædedybde 450	Sædedybde 500		
		360	3°	5	5	5	5		

*Alle mål er angivet i mm

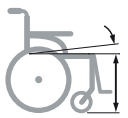
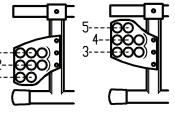
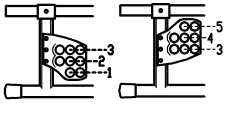
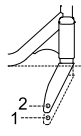
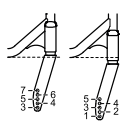

7.4.3 Rea® Spirea 4 NG™, 22 tommer

Standard og passivt drivhjulsophæng


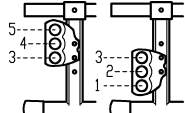
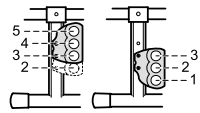
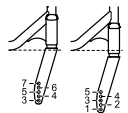

Sædehøjde*/sædetilt		Drivhjulets position (passiv)			Drivhjulets position (standard)			Hjulgaflens position (lav)	Hjulgaflens position (standard)	Svinghjul*	
											
		Sædedybde 400	Sædedybde 450	Sædedybde 500	Sædedybde 400	Sædedybde 450	Sædedybde 500				
		385	3°	5	5	5	5				5
410	3°	4	4	4	4	4	4	4	1	-	120 (5")
410	3°	4	4	4	4	4	4	4	-	7	150 (6")
435	3°	3	3	4	3	3	3	3	-	5	140 (5,5")
435	3°	3	3	3	3	3	3	3	-	5	150 (6")
460	3°	2	2	3	2	2	2	2	-	3	140 (5,5")
460	3°	2	2	2	2	2	2	2	-	3	150 (6")
460	3°	2	2	2	2	2	2	2	-	5	200 (8")
485	3°	1	1	2	1	1	1	1	-	1	140 (5,5")
485	3°	1	1	1	1	1	1	1	-	1	150 (6")

485	3°	1	1	1	1	1	1	-	3	200 (8")
*Alle mål er angivet i mm										

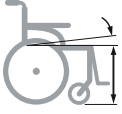
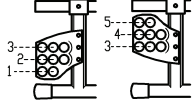
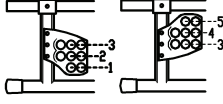
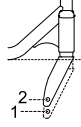

Dobb. amp. og aktivt drivhjulsophæng

Sædehøjde*/sædetilt		Drivhjulets position (dobb. amp.)			Drivhjulets position (aktiv)			Hjulgaflens position (lav)	Hjulgaflens position (standard)	Svinghjul*
										
		Sædedybde 400	Sædedybde 450	Sædedybde 500	Sædedybde 400	Sædedybde 450	Sædedybde 500			
385	3°	5	5	5	5	5	5	2	-	120 (5")
410	3°	4	4	5	4	4	4	1	-	120 (5")
410	3°	4	4	4	4	4	4	-	7	150 (6")
435	3°	3	4	4	3	3	3	-	5	140 (5,5")
435	3°	3	3	3	3	3	3	-	5	150 (6")
460	3°	2	3	3	2	2	2	-	3	140 (5,5")
460	3°	2	2	2	2	2	2	-	3	150 (6")
460	3°	2	2	2	2	2	2	-	5	200 (8")
485	3°	1	2	2	1	1	1	-	1	140 (5,5")
485	3°	1	1	1	1	1	1	-	1	150 (6")
485	3°	1	1	1	1	1	1	-	3	200 (8")
*Alle mål er angivet i mm										

7.4.4 Rea® Spirea 4 NG™, 24 tommer**Standard og passivt drivhjulsophæng**

Sædehøjde*/sædetilt		Drivhjulets position (passiv)			Drivhjulets position (standard)			Hjulgaflens position (standard)	Svinghjul*
									
		Sædedybde 400	Sædedybde 450	Sædedybde 500	Sædedybde 400	Sædedybde 450	Sædedybde 500		
410	3°	5	5	5	5	5	5	7	150 (6")
435	3°	4	4	5	4	4	4	5	140 (5,5")
435	3°	4	4	4	4	4	4	5	150 (6")
460	3°	3	3	4	3	3	3	3	140 (5,5")
460	3°	3	3	3	3	3	3	3	150 (6")
460	3°	3	3	3	3	3	3	5	200 (8")
485	3°	2	2	3	2	2	2	1	140 (5,5")
485	3°	2	2	2	2	2	2	1	150 (6")
485	3°	2	2	2	2	2	2	3	200 (8")
510	3°	1	1	1	1	1	1	1	200 (8")
*Alle mål er angivet i mm									

Dobb. amp. og aktivt drivhjulsophæng

Sædehøjde*/sædetilt		Drivhjulets position (dobb. amp.)			Drivhjulets position (aktiv)			Hjulgaflens position (lav)	Svinghjul*
									
		Sædedybde 400	Sædedybde 450	Sædedybde 500	Sædedybde 400	Sædedybde 450	Sædedybde 500		
410	3°	5	5	5	5	5	5	7	150 (6")
435	3°	4	5	5	4	4	4	5	140 (5,5")
435	3°	4	4	4	4	4	4	5	150 (6")
460	3°	3	4	4	3	3	3	3	140 (5,5")
460	3°	3	3	3	3	3	3	3	150 (6")
460	3°	3	3	3	3	3	3	5	200 (8")
485	3°	2	3	3	2	2	2	1	140 (5,5")
485	3°	2	2	2	2	2	2	1	150 (6")
485	3°	2	2	2	2	2	2	3	200 (8")
510	3°	1	1	1	1	1	1	1	200 (8")

*Alle mål er angivet i mm

Salgsselskaber

Danmark:

Invacare A/S
Sdr. Ringvej 37
DK-2605 Brøndby
Tel: (45) (0)36 90 00 00
Fax: (45) (0)36 90 00 01
denmark@invacare.com
www.invacare.dk



Producent:

Invacare Rea AB
Växjövägen 303
S-343 75 Diö

1605677-A 2017-04-15



Making Life's Experiences Possible®

rea®



Yes, you can.®